

Таким образом, разработана методика расчета напряженно-деформированного состояния многослойных пластин и цилиндрических оболочек, лежащих на упругих основаниях, при их динамическом нагружении. При этом поведение многослойной конструкции описывается уравнениями уточненной теории, а упругое основание моделируется основанием типа Пастернака.

Литература

1. Григолюк Э.И., Чулков П.П. Теория вязкоупругих многослойных оболочек с жестким наполнителем при конечных прогибах, Журн. прикл. механики и технической физики, 1964, № 5, 109-117.
2. Smetankina N.V., Sotrikhin S.Yu., Shupikov A.N. Theoretical and experimental investigation of vibration of multilayer plates under the action of impulse and impact loads, Int. J. Solids and Structures, 1995, V. 32, № 8/9, 1247-1258.
3. Угримов С. В. Обобщенная теория многослойных пластин, Вестник Харьк. гос. политехн. ун-та, 1998, № 21, 157-160.
4. Шупиков А. Н., Долгополова Н. В. Колебания многослойных цилиндрических панелей при импульсных воздействиях, Вестник Харьк. гос. политехн. ун-та, 1998, № 10, 104-111.
5. Пастернак П.Л. Основы метода расчета фундаментов на упругом основании при помощи двух коэффициентов постели, Москва, Госстройиздат, 1954.
6. Kerr A.D. Elastic and viscoelastic foundation models, J. of Applied mechanics. Transactions of the ASME, 1964, V. 31, Ser.E, № 3, 139-148.
7. Winkler E. Die lehre von elasticitaet und festigkeit, Prag: Dominicus, 1867.
8. Киселев В. А. Расчет пластин, Москва, Стройиздат, 1973

Поступила в редколлегию 14.09.2001

УДК 62.254

СТАТИЧЕСКИЙ АНАЛИЗ И СОБСТВЕННЫЕ КОЛЕБАНИЯ РАБОЧЕГО КОЛЕСА ТУРБОКОМПРЕССОРА С УЧЕТОМ ТЕХНОЛОГИЧЕСКИХ ПОГРЕШНОСТЕЙ

В.А. Жовдак, Л.М. Смирнова

Национальный технический университет "ХПИ", Харьков, Украина

The static stress-and-strain state and free vibrations of cyclic symmetry structure with mistuning are investigated. The paper deals with the process mistuning modeling one variant on the 3D-model of the centrifugal turbocompressor first-stage wheel. Comparative results of tuned and mistuned system analysis are presented.

1 Постановка задачи

Отклонение реальных рабочих колес от строгой симметрии может приводить к существенным изменениям в их напряженно-деформированном состоянии,

как при статическом, так и при динамическом нагружении.

В работе исследуется рабочее колесо первой ступени центробежного газоперекачивающего турбокомпрессора с технологическими отклонениями от циклической симметрии. Конструктивно колесо состоит из основного диска с 15 лопатками и покрывного диска. Покрывной диск соединяется с лопатками припаиванием, что приводит к появлению смещения покрывного диска относительно оси колеса, величиной несколько миллиметров.

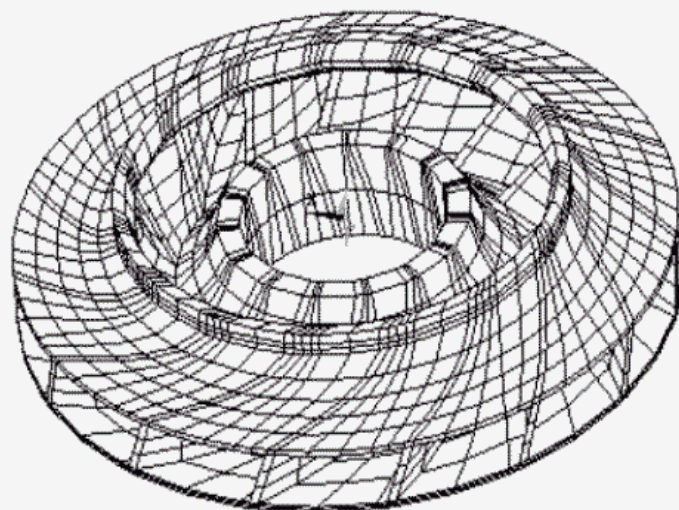


Рис. 1. Конечноэлементная модель рабочего колеса.

Конечноэлементная модель рабочего колеса содержит 3000 трехмерных призматических 20-ти узловых КЭ (рис. 1). Моделирование смещения покрывного диска (рис. 2) при построении конечноэлементной расчетной схемы осуществлялось введением в местах стыка покрывного диска с лопатками промежуточного слоя. При смещении покрывного диска одновременно смещались взаимосвязанные узлы промежуточного слоя.



Рис. 2. Модель смещения покрывного диска.

Ниже представлены результаты расчетов статического НДС и собственных колебаний колеса как циклически симметричной системы, а также с учетом технологической несимметрии.

2 Статический анализ

Проведены расчеты по определению напряженно-деформированного состояния от действия центробежных сил рабочего колеса как циклически симметричной системы и с учетом смещения, величиной 5 мм при угловой скорости вращения 1085 с^{-1} . Результаты расчетов показывают, что максимальные статические перемещения в колесе (со смещением и без) достигаются на периферии покрывного диска (рис. 3а), а зоны максимальных напряжений располагаются в области стыка лопаток с основным диском (рис. 3б). При внесении смещения в симметричную систему появляется окружная неравномерность напряжений на стыке лопаток с основным диском, величина которой составляет около 6 % (рис. 4).

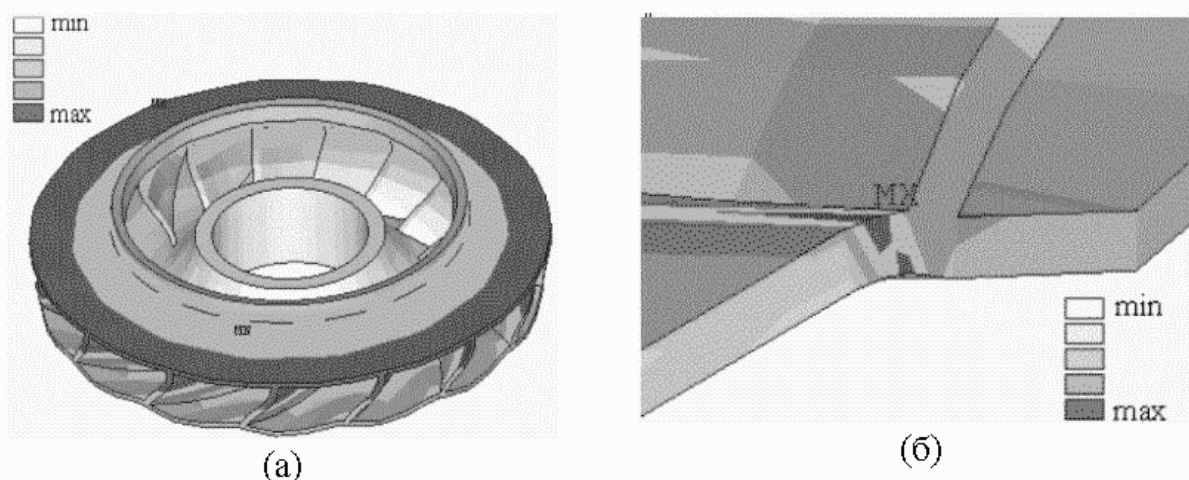


Рис. 3. Статическое напряженно-деформированное состояние:
(а) - перемещения, (б) - зоны максимальных напряжений.

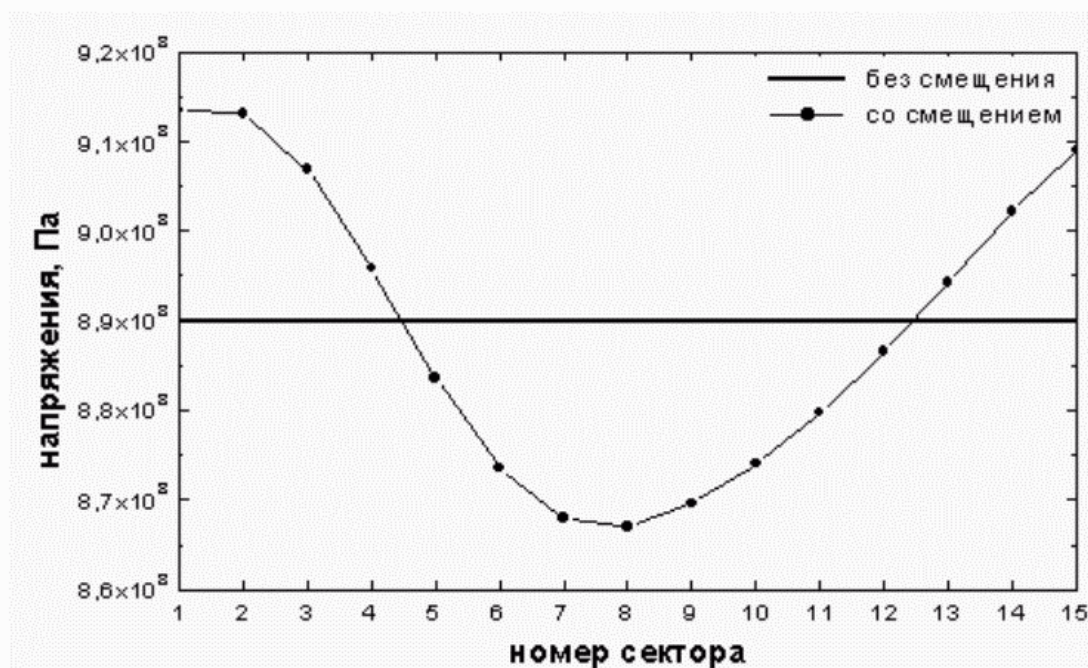


Рис. 4. Окружная неравномерность напряжений.

3 Исследование собственных колебаний

Отклонения реальных рабочих колес от строгой симметрии сопровождаются нарушением общих свойств спектров собственных колебаний, что может привести к существенным изменениям в их динамическом поведении. Присутствующие в спектре циклически симметричной системы попарно кратные собственные частоты при внесении расстройки расслаиваются на две различные. Это явление влечет искажение собственных форм колебаний, которые в случае строгой симметрии подчинялись в окружном направлении дискретному гармоническому закону [1,3].

Таблица 1. Собственные формы симметричной системы.

Собственные формы колебаний симметричной системы	
номер частоты	собственная форма
1, 2 (1-я кратная)	
3, 4 (2-я кратная)	
5	
6, 7 (3-я кратная)	
8	
9, 10 (4-я кратная)	

Исследования рабочих колес закрытого типа [2] показали, что спектр собственных частот менее плотный, чем у открытых; собственные формы аналогичны формам колебаний кольцевых дисков (наличие узловых диаметров). Собственные формы колебаний симметричной системы приведены в табл. 1.

В данном случае при внесении относительно большого смещения покрывного диска (по сравнению с допусаемым) собственные частоты отклоняются от кратных незначительно (табл. 2). В то же время относительная перегрузка в системе (т.е. отношение максимальных амплитуд эквивалентных напряжений) на некоторых собственных формах оказывается довольно существенной (табл. 2).

И все же, в силу большой связанности лопаток с основным и покрывным дисками, искажение собственных форм не представляет такой опасности, как в рабочих колесах осевых турбин и компрессоров. По этой же причине, и при вынужденных колебаниях не следует ожидать существенной зависимости степени перегрузки от небольших фазовых изменений в спектре вынуждающей нагрузки.

Таблица 2. Собственные частоты и перегрузка.

номер частоты	собственная частота, с ⁻¹		относительная перегрузка системы со смещением
	система без смещения	система со смещением	
1	676.94	673.5	1.30
2	676.94	674.3	1.02
3	821.52	819.7	1.05
4	821.52	819.7	1.03
5	843.09	836.1	1.35
6	1561.8	1554.6	1.13
7	1561.8	1554.6	1.21
8	1577.8	1562.9	1.47
9	1977.7	1948.5	1.60
10	1977.7	1962.8	1.15

Литература

1. Иванов В.П. Колебаний рабочих колес турбомашин. - М.: Машиностроение, 1983. - 224 с. 2. Симсон Э.А., Назаренко С.А., Солошенко В.А. Анализ колебаний рабочих колес турбомашин, Динамика и прочность машин, ХГПУ, 2000, вып.57. - С. 64-72. 3. Whitehead, D.S., 1966, Effects of Mistuning on the Vibration of Turbomachine Blades Induced by Wakes, Journal of Mechanical Engineering Science, Vol.8, pp. 15-21.

Поступила в редколлегию 10.09.2001