

Bibliography (transliterated): 1. Pluvinage G. General Approaches of Pipeline Defect Assessment. G. Pluvinage. Proceedings of the NATO Advanced Research Workshop on Safety, Reliability and Risks Associated with Water, Oil and Gas Pipelines. Springer, 2008. 1-22 Print. 2. Mustafin F.M. Zashchita truboprovodov ot korrozii. F.M. Mustafin, L.I. Bykov. Moscow: Nedra, 2007. – Vol. 2. –708 Print. 3. Duell J.M. Analysis of a carbon composite overwrap pipeline repair system. J.M. Duell, J.M. Wilson, M.R. Kessler. International Journal of Pressure Vessels and Piping. Elsevier, 2008. 782-788 Print. 4. Meniconi L. Stress Analysis of Pipelines with Composite Repairs. Luiz C.M. Meniconi, José L.F. Freire, Ronaldo D. Vieira, Jorge L.C. Diniz. ASME, 4th International Pipeline Conference; Calgary, Alberta, Canada, 2002. 1-7 Print. 5. Green M. A. Using Non-Metallic Composite Material for High Temperature Piping Repairs. M.A. Green, C.J. Lazzara. ASME, Proceedings of the 2012 Reliability & Maintenance Conference & Exhibition; San Antonio, Texas, USA, 2012. 1-9 Print. 6. Ferry J.D. Viscoelastic Properties of Polymers. John. D. Ferry. Canada, John Wiley & Sons, 1980. 641 Print. 7. Phan-Thien N., Understanding Viscoelasticity: Basics of Rheology. Nhan Phan-Thien. Springer, 2002. 145 Print. 8. L'vov H.I., Martynenko V.H. Analitichne doslidzhennya kontaktnoyi povedinky dilyanky truboprovodu z v'yazkopruzhnoyu remontnoyu nakladkoyu. H.I. L'vov, V.H. Martynenko. Visnyk NTU «KhPI». Seriya: Dynamika i micnist' mashyn. Kharkiv: NTU «KhPI», 2014. № 57 (1099). 49-56 Print. 9. Rabortnov Yu.N. Polzuchest' elementov konstrukcij / Yu.N. Rabortnov. Moscow: Nauka, 1966. 752 Print. 10. Kalitkin N.N. Chislennyye metody. N.N. Kalitkin. Moscow: Nauka, 1978. 512 Print.

Поступила (received) 17.11.2014

УДК 62-13:621.816

Г.Ю. МАРТЫНЕНКО, канд. техн. наук, доцент, НТУ «ХПИ»

ИСТОРИЯ, АКТУАЛЬНЫЕ ПРОБЛЕМЫ, МЕТОДЫ И СРЕДСТВА АНАЛИЗА ЯВЛЕНИЙ РОТОРНОЙ ДИНАМИКИ С УЧЕТОМ ТРАДИЦИОННЫХ И МАГНИТНЫХ ПОДШИПНИКОВ

Выполнены обзор литературных источников и оценка современного состояния вопросов, относящихся к роторной динамике с учетом использования в роторных системах различных типов подшипников. Рассмотрены причины возникновения различных типов вибраций в роторных машинах и варианты их проявления в зависимости от особенностей системы, способы идентификации этих вибраций и подходы к динамическому анализу. Основное внимание в работе уделено одному из новых типов подшипников, а именно – магнитному подшипнику. Для этого вида опор роторов выполнены обзорные исследования, посвященные классификации существующих типов, изучению особенностей их применения в различных роторных машинах. Проведен анализ источников возникновения и способов математического описания различных динамических явлений, возможных в системах с применением магнитных подшипников. Особое внимание уделено вопросам нелинейной динамики. Определены и систематизированы основные актуальные темы научных исследований в области моделирования динамического поведения роторных систем с магнитными подшипниками.

Ключевые слова: роторная динамика, магнитные подшипники, нелинейные колебания.

© Г.Ю. Мартыненко, 2014

Введение. В настоящее время машины, в которых основным рабочим компонентом является вращающийся вал с различными навесными элементами (то есть ротор), применяются практически во всех областях техники, в частности, автомобилестроении и тракторостроении, приборостроении, а также энергетическом, химическом и нефтегазовом машиностроении [1-4]. Роторные машины, относящиеся к группе тяжелого машиностроения, а именно компрессоры [5-8], детандеры [9-10], турбины [11], генераторы и электродвигатели [12-15], насосы и вентиляторы [16-18], центрифуги и сепараторы, являются основой промышленных станций по генерации тепловой и электрической энергии, преобразованию одного вида энергии в другой, а также обеспечению цикла транспортировки энергоносителей [3, 19-23]. Поэтому научные исследования, посвященные созданию новых или усовершенствованию существующих энергетических роторных машин, являются актуальными как с начала их создания, так и на современном этапе развития и в перспективе.

История создания промышленных роторных машин (турбомашин) берет свое начало в середине XIX века. Одними из первых роторных турбомашин являются паровые колеса, сделанные в 1837 году Эйвери (Avery) в Сиракьюсе (штат Нью-Йорк, США) и Вилсоном (Wilson) в Гриноке (Шотландия) для вращения циркулярной пилы и очистки хлопка [1]. В них пар вводился в ротор, имеющий форму пропеллера, через полый вал, а вращение вызывалось действием струй, выходящих из концов лопастей.

К середине XIX века свое развитие получила теория описания вибрационного состояния и характеристик струн, балок, мембран и пластин, однако вопросы динамического поведения вращающихся элементов (валов, роторов) практически не были изучены. Так, например, одним из предположений, которое некоторое время не находило опровержение, было то, что для любого ротора существует некоторая предельная (критическая) скорость. Данное утверждение было выдвинуто в 1869 году Уильямом Джоном Ренкином (Rankine, 1820-1872 гг.), и до 1883 года считалось, что превысить эту предельную скорость невозможно, пока Карл Густав Патрик де Лаваль (De Laval, 1845-1913 гг.) не разрешил эту задачу (почти через 100 лет после того, как Ватт построил свой паровой двигатель). Он создал первую паровую турбину, схематически изображенную на рис. 1, а [1], в которой пар высокого давления продувался через сопла, попадая на колесо с изогнутыми лопастями и приводя ротор во вращение. При этом рабочее колесо было установлено на тонкий упругий вал, находящийся в подшипниках, что приводило к возникновению резонансных колебаний как раз на этих «предельных скоростях вращения». Применение энергии пара для обеспечения вращения явилось поворотным моментом в истории развития роторных турбомашин, потому как позволило перейти к резкому увеличению коэффициента полезного действия (КПД) при генерации электроэнергии. Следующим шагом в этом направлении было создание Чарльзом Парсонсом (Parsons, 1854-1931 гг.) в 1884 году реактивной турбины, изображенной на рис. 1, б. Эти машины на тот момент считались свободными от вибраций, так как по сравнению с ними в машинах, основанных на возвратно-поступательном движении, уровень вибраций был на порядок выше.

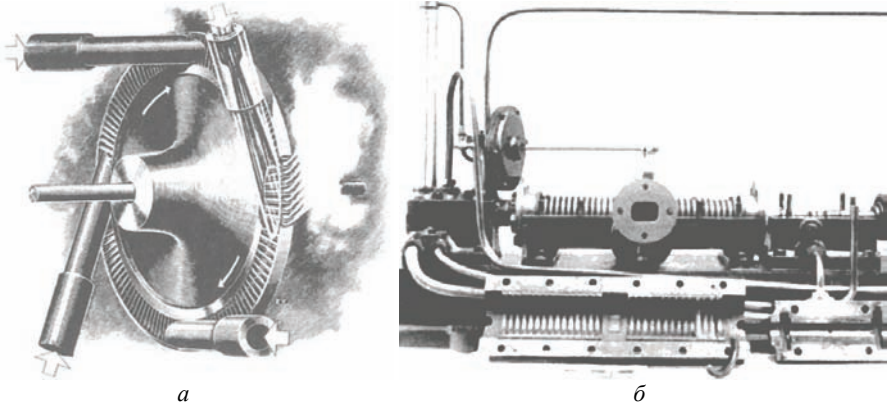


Рисунок 1 – Первые турбомашины [1]: *а* – турбина Лавалья, *б* – турбина Парсона

После изобретения Томасом Алва Эдисоном (Edison, 1847-1931 гг.) динамо-машины и в 1882 году электростанции, изображенной на рис. 2, *а*, прогресс в создании новых турбомашин, вырабатывающих электроэнергию, происходил очень быстрыми темпами. Так, в начале 20-го века был достигнут уровень в 2 МВт для одной турбины, к 1920 году появилась первая машина мощностью 50 МВт, а к концу 1945 года уже машины в 100 МВт начали производить энергию. Далее, к 1970 году, мощность выросла до 1000 МВт, а с 1980 года на одной машине производилось 1500 МВт электроэнергии [1]. Усовершенствование турбинных электрогенерирующих установок за неполные полтора века достигло огромных результатов. На сегодняшний день сопоставимая с электростанцией Эдисона (масса 27 т) по размерам газотурбинная установка (масса ротора 11 т), представленная на рис. 2, *б*, способна вырабатывать электроэнергии примерно в 100 раз больше (помимо тепловой энергии для отопления).

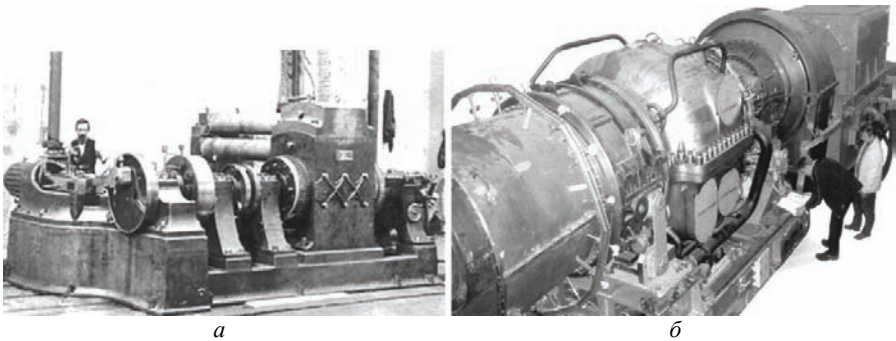


Рисунок 2 – Электрогенерирующие машины: *а* – динамо-машина Эдисона (Jumbo Dupato) мощностью 100 кВт [1], *б* – газотурбинная установка ГТЭ-009М единичной электрической мощностью 9 МВт производства «Энергомаш» [24]

Кроме паровых турбин в XX веке свое развитие нашли газовые турбины и реактивные двигатели для самолетов [1]. Так, в 1939 году совершил первый полет самолет с турбореактивным двигателем Хейнкель He-178. Изобретателями турбореактивного двигателя считаются два инженера: Ганс фон Охайн (Ohain, 1911-1998 гг.) и Фрэнк Уиттл (Whittle, 1907-1996 гг.), которые практически одновременно создали свои модели в 1935-1936 гг. После этого за шесть десятилетий турбореактивные двигатели претерпели множество усовершенствований, а их мощность увеличилась в десятки раз. Например, двигатель GE 90, созданный в 2001 году, развивал максимальную тягу в 120316 фунтов (535,2 кН), что в 75 раз больше, чем двигатель Уиттла W.2 в 1941 году. Наряду с этими машинами, которые явились пионерами роторного турбостроения, свою эволюцию, например, от водяных колес до гидротурбин, от ветряных мельниц до ветрогенераторов прошли и другие.

На сегодняшний день существует множество компаний, корпораций, групп и холдингов как зарубежных, так и отечественных, производящих промышленные роторные машины различного назначения и различной мощности. Наиболее крупным производителем роторной техники является многоотраслевая корпорация General Electric (США), которая поставляет на рынок центробежные и поршневые компрессоры [20], газовые и паровые турбины, газовые двигатели, генераторы [19], ветровые турбины, реактивные и турбовинтовые авиационные двигатели и др. Еще одним из крупнейших производителей является транснациональный концерн Siemens AG (Германия), который производит малые и средние газовые турбины [21], малые паровые турбины, турбокомпрессоры для добычи нефти и газа, а также ветроэнергетические установки. К другим крупным мировым предприятиям роторного машиностроения относятся также Solar Turbines (США), Capstone Turbine Corp. (США), Calnetix Power Solutions (США), L.A. Turbine Corp. (Turboexpander company, США) [23], Kawasaki Heavy Industries (Япония), Mitsubishi Heavy Industries (Япония), MAN Diesel & Turbo SE (Германия) [22], Rolls-Royce Group plc (Великобритания), Alstom (Франция), Turbomach (Швейцария), OPRA Turbines (Нидерланды) и др. На постсоветском пространстве крупнейшими поставщиками роторной техники являются ОАО УК «Объединенная двигателестроительная корпорация» (Россия), производящая двигатели для авиации, установки различной мощности для производства электрической и тепловой энергии, газоперекачивающие и корабельные газотурбинные агрегаты, газотурбинные установки, а также машиностроительные холдинги ОАО «Группа ГМС», группа предприятий «Энергомаш» (Россия), производящие насосное, компрессорное и нефтегазовое оборудование, среди которого газовые турбины, турбо- и гидрогенераторы, газотурбинные установки ТЭЦ [24]. К крупнейшим отечественным производителям относятся: ОАО «Турбоатом» (Харьков) – паровые турбины для тепловых и атомных электростанций (ТЭС и АЭС), газотурбинные и парогазовые установки (ГТУ и ПГУ), гидротурбины; ПАО «Сумское НПО им. М.В. Фрунзе» (Сумы) – газоперекачивающие и турбокомпрессорные агрегаты, детандеры, насосы для АЭС и общепромышленные, поршневые компрессоры, центрифуги; ГП

НПКГ «Зоря»-«Машпроект» (Николаев) – газовые турбины для морских кораблей и судов, для электростанций и газоперекачивающих агрегатов; ПАО «Турбогаз» (Харьков) – турбодетандерные агрегаты.

Безусловно, создание новейших все более сложных роторных машин приводит к появлению новых задач как в техническом, так и в научном плане, решение которых из-за особой роли таких систем в современной промышленности является весьма актуальным и практически ценным.

1 Исторические основы теории роторной динамики. Возвращаясь к вопросу о критической скорости ротора, следует отметить, что она долгое время считалась предельной величиной, а технически превысить ее впервые удалось Лавалю при проведении опытов по балансировке ротора паровой турбины, угловая скорость которой превышала 30000 об/мин [1, 25]. Для ее преодоления Лавалем было предложено использовать гибкий вал и диск одинакового сопротивления. Вместе с этим начали развиваться теории, которые позволяли бы описывать состояние ротора при нахождении в резонансной и зарезонансной областях. Практическое подтверждение и дальнейшее развитие получила теория Ауэля Болеслава Стодолы (Stodola, 1859-1942 гг.) [25], которая хорошо согласовалась с экспериментальными данными и постулировала, что точно сбалансированный вращающийся вал (ротор) без учета его собственного веса в докритической области сохраняет устойчивость прямой линейной формы, причем небольшие случайные возмущения не приводят к нарушению нормальной работы машины, а колебания, вызванные ими, быстро затухают. При некотором же значении угловой скорости вала (критическом) устойчивость этой формы теряется, а ось вала приобретает новую изогнутую форму и начинает обращаться вокруг линии подшипников обычно в том же направлении и в ту же сторону, что и собственное вращение вала. То есть наблюдается явление прямой синхронной прецессии. Кроме того, Стодолой было установлено, что скорости обращения и собственного вращения вала могут при определенных условиях не совпадать по направлению, и тогда наблюдается явление обратной прецессии. При такой прецессии изогнутая ось вала имеет форму кривой двоякой кривизны, а вал подвергается дополнительному кручению [25]. Первая попытка численно с помощью аналитического соотношения, записанного для вала с одним диском, была сделана Лавалем и поэтому однодисковые роторы модели принято называть «моделями Лавалия». Эта модель представлена на рис. 3, где u – прогиб вала в месте крепления диска, e – эксцентриситет, K_B – жесткость вала, приведенная к точке крепления диска, ω – угловая скорость вращения, а критическая скорость определяется равенством нулю знаменателя, причем при ее превышении вал обретает устойчивость при u стремящемся к $-e$. Затем было продемонстрировано, что вал может иметь несколько критических скоростей, а Стодолой был предложен графический метод определения критических скоростей ротора, который долгое время использовался на практике [1].

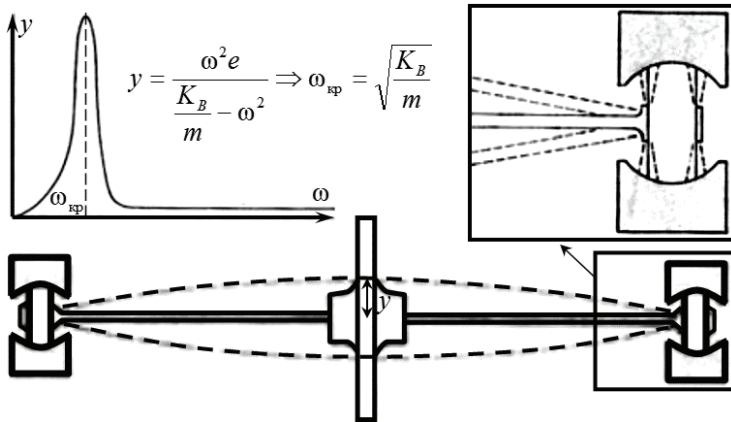


Рисунок 3 – Однодисковая модель Лаваля для расчета критической скорости [1]

Таким образом, конструирование и расчет роторов исторически прошли несколько этапов [26]. Первые машины имели скорости вращения роторов, значительно меньшие первой критической. С ростом скоростей вращения, уменьшением габаритов машин и со снижением их массы ротора стали эксплуатироваться при скоростях, близких к критическим. Многие современные роторные машины работают в зарезонансных областях, так как использование машин с роторами, частота вращения которых ниже первой критической, приводит к значительному увеличению массы вращающихся частей. Самым рациональным решением при конструировании роторных машин является создание машин с жестким ротором, вращающимся в упругих опорах [4, 27] вместо жестких. Такой подход позволяет, не накладывая никаких ограничений на конструкцию и размеры ротора и сохраняя без изменения все его оптимальные конструктивные параметры, определенные для заданных условий эксплуатации, изготовления и прочности, осуществлять более легкий переход через критические скорости, чем при использовании жестких опор, а также значительно уменьшать амплитуды вибраций и давление ротора на опоры в закритической области за счет эффекта самоцентрирования, который наступает после прохождения критической скорости и заключается в том, что при прохождении критической частоты вращения знак прогиба вала меняется на отрицательный. Это означает, что направление прогиба и эксцентриситета становятся противоположными, центр масс перемещается и становится между геометрическим центром и осью вращения, а при дальнейшем увеличении частоты вращения прогиб вала приближается по абсолютной величине к эксцентриситету, то есть центр масс стремится к оси вращения. Этот эффект при наличии статической неуравновешенности впервые в 1895 году теоретически объяснил Август Феппл (Förpl, 1854-1924 гг.), а позднее более полное обоснование было получено Леопольдом Федоровичем Николаи (1844-1908) и для случая моментной неуравновешенности [27].

При вращении ротора в упругих подшипниках на закритических скоростях актуальным является вопрос об ограничении амплитуд в области резонанса при прохождении критических частот вращения. Здесь возможно применение специальных упруго-демпферных цельнометаллических опор, демпферов вязкого трения и др.

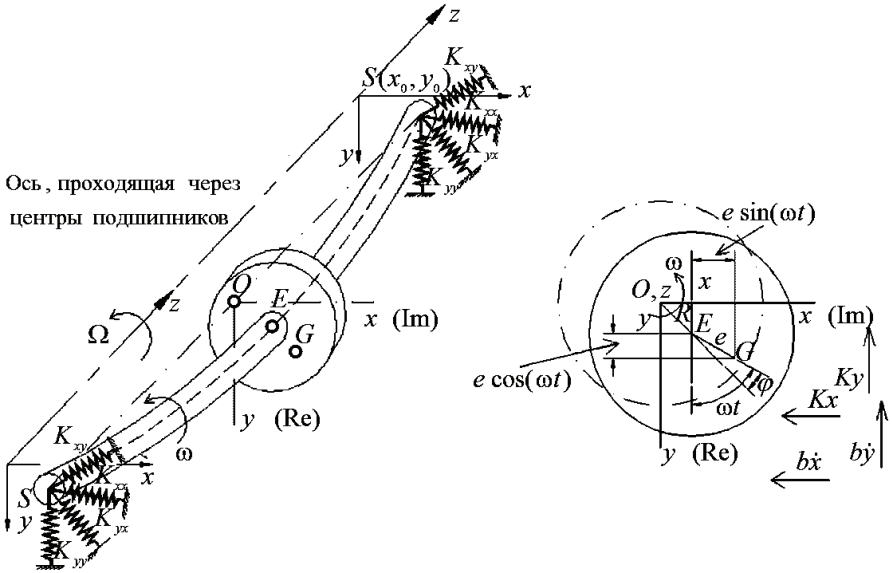


Рисунок 4 – Однодисковая модель ротора в упругих опорах («Jeffcott rotor model») [1]

Первой моделью, описывающей динамику упругого ротора с учетом упругих опор, была модель Генри Хомана Джеффкотта (Jeffcott, 1877-1937 гг.), называемая в иностранной литературе «Jeffcott rotor model» [1]. Она представлена на рис. 4. Именно Джеффкотт сформулировал задачу для анализа динамического поведения ротора как задачу о вынужденных колебаниях, а не как просто задачу о поиске критических скоростей. Он впервые математически проиллюстрировал, что вал не только совершает вращательное движение вокруг своей оси, соответствующей положению статического равновесия, а еще и обращается вокруг центральной оси, то есть оси, проходящей через центры подшипников. На рис. 4 угловая скорость собственного вращения обозначена как ω , а обращения (прецессии) как Ω . Модель Джеффкотта позволяет выполнить начальный анализ динамики ротора в шариковых подшипниках или масляных подшипниках скольжения [1]. В ней принимаются следующие допущения: масса вала гораздо меньше массы диска, а приведенная масса диска m в модели включает в себя и массу вала, и массу диска; диск считается абсолютно жестким, а безмассовый вал – податливым, обладающим жесткостью K ; рассматривается синхронная прецессия, когда $\omega = \Omega$.

На рис. 4 введены правая декартова система координат $Oxyz$ и следующие обозначения: O – точка на оси подшипников, E – геометрический центр диска, G – центр масс диска, e – эксцентриситет, R – радиус обращения вокруг центральной оси подшипников, причем диск вращается вокруг E с угловой скоростью ω против часовой стрелки, а обращение (прецессия) отстает на угол φ по фазе от вектора силы, вызванной дисбалансом и действующей в направлении EG .

Учитывая силы инерции, демпфирования и жесткости, записываются уравнения движения:

$$\begin{aligned} m \frac{d^2}{dt^2} (x + e \sin(\omega t)) + b \frac{dx}{dt} + Kx &= 0; \\ m \frac{d^2}{dt^2} (y + e \cos(\omega t)) + b \frac{dy}{dt} + Ky &= 0, \end{aligned} \quad (1)$$

а в комплексной форме с учетом того, что $r = y + ix$, уравнение имеет вид:

$$m \frac{d^2 r}{dt^2} + b \frac{dr}{dt} + Kr = me\omega^2 \exp(i\omega t), \quad (2)$$

где b – обобщенный коэффициент вязкого трения.

Таким образом, исходя из уравнений, модель Джеффкотта является моделью одномассовой системы с одной степенью свободы во всех отношениях, за исключением того, что возбуждающая сила зависит от ω^2 . Еще одной особенностью этой модели являются два уравнения в (1), не связанные между собой обобщенными координатами, но представляющие из себя систему из-за нагрузки. Эта взаимосвязь становится очевидной при рассмотрении уравнения (2), решение которого состоит из двух частей, обусловленных $r = y + ix$, что и отличает эту модель и решение для нее от пружинно-массовой модели с одной степенью свободы. Частота свободных колебаний, соответствующих обращению, которая получается из уравнения (2), равна $p = (K/m)^{1/2}$, что в свою очередь равно собственной частоте неподвижного ротора, рассматриваемого как система с одной степенью свободы. Безразмерная амплитуда вынужденных колебаний на частоте ω в этом случае равна:

$$\bar{R} = \frac{R}{e} = \frac{v^2}{\sqrt{(1-v^2)^2 + (2\varepsilon v)^2}}, \quad (3)$$

а безразмерная частота и фаза равны:

$$v = \frac{\omega}{p}, \quad \operatorname{tg} \varphi = \frac{2\varepsilon v}{1-v^2}, \quad \text{где } \varepsilon = \frac{b}{2mp}. \quad (4)$$

Так как все роторы являются несбалансированными вследствие наличия эксцентриситета, обусловленного либо неоднородностью материала, либо технологическими ошибками, то при вращении это будет источником возбуждения колебаний. Особенностью одномассовой модели Джеффкотта, отличающей ее от пружинно-массовой колебательной модели с одной степенью

свободы, как раз и является тот факт, что вынуждающая сила здесь обуславливается параметрами самой системы, а не привносится извне. Кроме того, Джеффкотом было установлено, что когда возбужденный ротор, вращающийся на частоте ω , совершает свободные и вынужденные колебания, то свободные колебания, соответствующие прецессии с частотой Ω на собственной частоте p затухают из-за демпфирования и вынужденных колебаний с амплитудой прецессии r и частотой $\Omega = \omega$ в случае синхронной прецессии [1]. Из-за этих особенностей такая одномассовая модель и носит отдельное название «Jeffcott rotor model».

2 Способы опирания вращающихся валов и роторов (типы подшипниковых узлов). Узлом, позволяющим соединить вращающиеся и невращающиеся части любой машины, является подшипник. Во многом явления, происходящие в роторных машинах, обусловлены теми подшипниками, которые в них применяются, поэтому рассмотрение вопросов, связанных с динамикой роторов, необходимо начинать с типов применяемых подшипников. Основные типы, которые применяются в машиностроении и разделяются по принципу работы, – это подшипники качения и подшипники скольжения [28].

Классификация подшипников качения осуществляется на основе следующих признаков: по виду тел качения (шариковые и роликовые); по типу воспринимаемой нагрузки (радиальные, радиально-упорные, упорно-радиальные, упорные, линейные подшипники и шариковые винтовые передачи); по числу рядов тел качения (однорядные, двухрядные и многорядные); по способности компенсировать несоосность вала и втулки (самоустанавливающиеся и несамоустанавливающиеся) [28]. Достоинствами этого типа подшипников являются: сравнительно малая стоимость вследствие массового производства подшипников; малые потери на трение и незначительный нагрев; высокая степень взаимозаменяемости; малый расход смазки; пониженные требования к обслуживанию. К недостаткам относятся: высокая чувствительность к ударным и вибрационным нагрузкам вследствие большой жесткости конструкции подшипника; малая надежность в высокоскоростных приводах из-за чрезмерного нагрева и опасности разрушения сепаратора от действия центробежных сил; сравнительно большие радиальные размеры; шум и вибрации при больших скоростях.

Многие из этих недостатков устраняются при переходе на другой тип – подшипники скольжения, которые, в свою очередь, тоже разделяются на типы в зависимости от физических основ, рабочего тела и принципа действия [28]. На сегодняшний день существуют такие виды подшипников скольжения: механические, гидростатические, гидродинамические, газостатические, газодинамические и магнитные подшипники. Первый тип предполагает наличие двух трущихся поверхностей, изготовленных из пар материалов, коэффициенты трения которых минимальны. В следующих четырех типах непосредственную нагрузку от вала воспринимает тонкий слой рабочего тела – жидкости или газа (чаще всего воздуха) соответственно, причем в статиче-

ских подшипниках высокое давление рабочего тела поддерживается внешним насосом, а в динамических подшипниках при вращении вала на больших скоростях жидкость или газ увлекается валом в пространство между цапфой и валом, и таким образом осуществляется самосмазывание или создается подъемная сила. Эти типы подшипников, равно как шарикоподшипники, давно нашли свое применение и на сегодняшний день используются во многих машинах, поэтому их можно отнести к традиционным подшипниковым узлам. Кроме того, они обладают следующими достоинствами: имеют очень низкие коэффициенты трения (особенно у газовых) – намного ниже, чем у механических подшипников; при высоких нагрузках зазор между поверхностями в гидравлических подшипниках изменяется меньше, чем в механических подшипниках; имеют значительную демпфирующую способность; как правило, работают тише и создают меньшие вибрации, чем подшипники качения. Однако они имеют и недостатки: рассеивание энергии в подшипниках, а также жесткость и их демпфирующие свойства очень сильно зависят от температуры; могут внезапно клинить или разрушаться в критических ситуациях; допускают прецессию вала, вследствие чего сокращается срок службы и ухудшаются показатели качества подшипника.

Многих недостатков, свойственных традиционным подшипникам, лишен новый тип опор валов и роторов – магнитные подшипники (МП) [29-31], которые обладают целым рядом преимуществ, главными из которых являются: отсутствие смазочных систем, а значит, упрощение и удешевление конструкции турбомашин, снижение ее пожароопасности; сокращение потерь на трение из-за отсутствия механического контакта между ротором и статором; уменьшение эксплуатационных затрат, так как мощность, потребляемая электромагнитами при наличии таковых, в 2-3 раза меньше мощности трения в подшипниках скольжения; увеличение ресурса опорного узла, так как ресурс МП соизмерим с ресурсом машины в целом. Более подробные сведения о принципе их действия, существующих типах и проблемах, связанных с их применением, будут приведены ниже.

Возвращаясь к вопросу о необходимости применения в роторных машинах с точки зрения обеспечения требуемых динамических характеристик упругих опор, следует отметить, что все типы обладают некоторой податливостью и не могут рассматриваться как абсолютно жесткие. Так, например, жесткость подшипников качения составляет порядка 10^7 МН/м, в то время как у гидравлических подшипников она равна $\sim 10^6$ МН/м. Однако такие значения для многих машин являются гораздо выше необходимых, что требует применения дополнительных технических мер, например, применения различных конструктивных схем упругих и упруго-демпферных опор роторов.

Упругое опирание роторов на корпус машины может быть осуществлено различными способами [4, 26]. Одним из способов такого опирания является применение витых пружин. Однако их использование приводит к существенному увеличению габаритов подшипникового узла. Некоторые другие варианты конструктивных схем упругих опор представлены на рис. 5-7 [4].

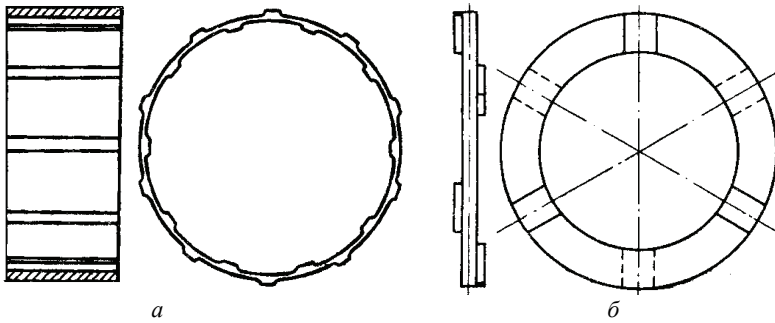


Рисунок 5 – Упругие опоры в виде колец с выступами: *a* – радиальная, *б* – торцовая [4]

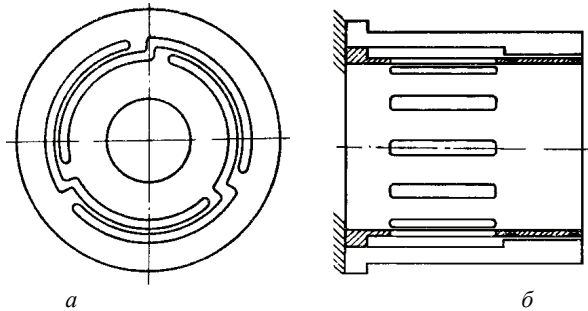


Рисунок 6 – Упругие радиальные опоры [4]: *a* – с криволинейными упругими элементами, *б* – в виде упругого элемента с масляным демпфером

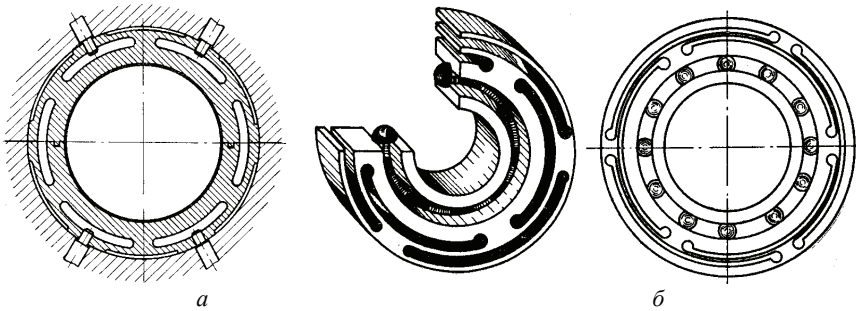


Рисунок 7 – Упругие подшипники [4]: *a* – скольжения, *б* – качения

На рис. 5, *a* и 5, *б* показаны радиальная и осевая опоры соответственно. Они выполнены в виде упругих колец. В радиальной опоре внутренние выступы кольца принимают давление от обоймы подшипника, а наружные передают его на жесткий корпус. В осевой опоре упругое кольцо имеет выступы с двух сторон и воспринимает нагрузки, перпендикулярные к плоскости этого кольца. Упругая опора может быть сделана более податливой не только

уменьшением толщины выступов, но и увеличением длины каждого упругого элемента за счет перехода на концентрическую окружность другого диаметра с помощью перемычек. Схема такой опоры изображена на рис. 6, а. Пример упруго-демпферной опоры приведен на рис. 6, б. Здесь показан упругий элемент, который выполнен в виде втулки с аксиальными прорезями и отделен демпфирующим масляным слоем от неподвижной обоймы.

Упругие опоры, которые устанавливаются между подшипником и корпусом машины, достаточно сложны, и поэтому в большинстве случаев они изготавливаются не отдельно, а как один узел вместе с подшипником. На рис. 7, а и 7, б приведены некоторые конструкции упругих подшипников скольжения и качения соответственно.

Что касается жесткостных характеристик механических подшипников, то следует отметить, что радиальная жесткость обычных подшипников (например, качения) возникает за счет деформации тел и дорожек качения в местах контакта и характеризуется нелинейной зависимостью [26]. Кроме того, из-за поперечного смещения вращающегося кольца при прохождении тел качения под вектором нагрузки возникают пульсации жесткости. Введение осевого предварительного натяга позволяет изменять жесткость радиального шарикоподшипника с увеличением частоты вращения, а установка подшипника в упругую опору линеаризует систему «ротор-опоры» (снижает степень нелинейности) [4]. Так, жесткость радиального упругого поля шарикоподшипника начинает изменяться по нелинейной характеристике после уничтожения предварительного натяга силами инерции ротора, а до этого момента работает только линейное внешнее упругое поле.

Для ограничения амплитуд колебаний роторов на упругих опорах при прохождении ими критических скоростей вращения целесообразно применение упруго-демпферных цельнометаллических опор, демпферов вязкого трения, а также упругих элементов с предварительным натягом [4]. Однако установка искусственных демпферов вносит дополнительную нелинейность в систему, а значит, и новые зоны повышенной вибрации.

При конструировании высокооборотных роторных машин для снижения виброперегрузок первую и вторую критические скорости жесткого ротора, вращающегося в двух упругих подшипниках, следует располагать ниже зоны рабочих частот вращения, а в зоне рабочих частот вращения необходимо использовать эффект самоцентрирования жесткого ротора [4].

Следует особо отметить, что предварительный натяг у шариковых радиально-упорных подшипников, который создается осевой пружиной, может выполнять функции регулятора колебаний, меняя жесткость опор в зависимости от скорости вращения ротора и его неуравновешенности. В этом случае подшипник будет работать как демпфер сухого трения и тем самым ограничивать амплитуды колебаний жесткого ротора в области резонансов [27].

Однако все перечисленные варианты обеспечения необходимой жесткости опор являются индивидуальными для каждой машины, требующими дополнительных конструкторских решений, а, подытоживая сказанное, можно

заметить, что магнитный подшипник, являющийся по своей природе упруго-демпферной опорой с изменяющимися параметрами [26], является одним из лучших способов реализации системы «жесткий вал на податливых опорах» для обеспечения эффекта самоцентрирования при работе машины на номинальных оборотах вращения.

3 Вибрации роторных машин. Так как любая роторная машина предполагает наличие вращающихся элементов, то это всегда будет приводить к наличию гармонических нагрузок и вибраций, вызванных ими. Уровень этих вибраций будет зависеть от многих факторов, основными из которых являются неуравновешенность вала и навесных элементов, конструктивные особенности и технологические факторы, и может привести к негативным последствиям вплоть до разрушения. Поэтому вопросам снижения виброактивности всегда уделяется повышенное внимание как при проектировании роторной машины, так при ее доводке и эксплуатации.

Итак, роторные машины, как и любые другие сложные технические динамические системы, подвержены действию вибраций [32], обусловленных конструкцией, режимами работы, влиянием несовершенств исполнения. Они представляют собой сложный колебательный процесс с широким спектром частот и разбросом амплитуд, что оказывает пагубное, а в некоторых случаях и разрушительное воздействие на элементы машин. Причины вибраций роторных систем можно разделить на несколько групп [33-38]: 1. вибрации из-за неуравновешенности вращающихся частей роторных машин; 2. вибрации, порождаемые конструктивными особенностями роторной системы; 3. вибрации, возбуждаемые газодинамическими факторами; 4. вибрации электромагнитного происхождения, 5. подшипниковые вибрации.

Первый тип – это главный и неизбежный вид вибраций любой роторной машины. Неуравновешенный ротор всегда совершает колебания с основной частотой, то есть с частотой вращения ротора ω . Причем возникающие центробежные силы могут вызывать не только вертикальные и горизонтальные вибрации, но и при определенных условиях – осевые [33 с. 58].

Ко второму типу вибраций относятся колебания, вызываемые двойкой жесткостью вала (подвижной анизотропией). Так как в этом случае прогиб ротора будет дважды меняться за один оборот, то частота колебаний будет равна $k\omega$ (где $k = 2$), а на амплитудно-частотной характеристике будет наблюдаться раздвоение резонанса [4, 27, 33 с. 72, 34 с. 11, 36, 39 с. 165].

К этому же типу вибраций можно причислить и колебания, определяемые неподвижной анизотропией опор, которая заключается в различии их жесткости в двух перпендикулярных направлениях [36, 39 с. 165]. Это приводит к раздвоению резонансов и наличию прямой и обратной прецессий ротора. Такая анизотропия зачастую характерна магнитным подшипникам.

Сюда же можно причислить и влияние на колебательные процессы нелинейности опор, а именно, их силовых, жесткостных и демпфирующих характеристик. Это приводит к возможному появлению в системе супер-, суб- и

комбинационных колебаний и резонансов, возникновению автоколебаний и хаоса [40].

Еще одним видом вибрации, связанной с конструктивными особенностями машины, является вибрация консольного ротора с одним диском, что может иметь место, например, в турбодетандерах и детандер-компрессорных агрегатах. В этом случае виброграмма имеет гармоническую форму, а частота равна частоте вращения. Эта вибрация приводит к появлению дополнительных резонансных пиков на амплитудно-частотной характеристике (АЧХ). Причем величина резонансных амплитуд колебаний может быть и больше, и меньше, чем при вибрации на критических скоростях [33 с. 69-70].

Третий тип вибраций связан с аэродинамическими факторами и присущ, например, компрессору или турбине. Вследствие разницы в размерах лопаток силы, от действия на них газового потока оказываются различными, что вызывает неуравновешенность аэродинамических сил и моментов [39]. При этом окружная неравномерность газового потока, связанная с наличием «затеняющих» элементов направляющего аппарата, может возбуждать колебания с частотами различной кратности по отношению к частоте вращения $k\omega$ (где номер гармоники $k = 2, 3, 4, \dots$) [41-42]. Кроме того, при сильных колебаниях давления или расхода рабочего тела в компрессорах возможно возникновение помпажа, что вызывает вибрацию низкой частоты. А несовершенное обтекание деталей проточной части газом может являться причиной срывных колебаний, имеющих хаотический характер [33].

Четвертый тип вибраций – это колебания, присущие электромеханическим роторным машинам, например, электрогенераторам или электродвигателям. Возникающие в системе возмущающие электромагнитные силы могут быть связаны с наличием короткозамкнутых витков и неконцентричностью расположения поверхности ротора в расточке статора. В первом случае частоты колебаний равны частоте вращения либо кратны ей, а во втором равны 100 Гц независимо от частоты вращения и количества полюсов [33]. К тому же, совпадение частот собственных колебаний статора с частотами радиальных силовых волн, вызванных магнитным полем в воздушном зазоре, является источником электромагнитной составляющей вибрации [34, 36].

К пятому типу вибраций относятся различные виды колебаний, определяемые особенностями свойств подшипников и подшипниковых узлов [35]. Так, подшипники качения могут вызывать колебания с частотой $ks\omega$ (где номер гармоники $k = 1/2$ и s – количество тел качения) [34 с. 18-30, 39]. Подшипники скольжения, являясь нелинейными опорами, могут быть причиной субгармонических и комбинационных колебаний с частотами $k\omega/j$ (где $k, j = 1, 2, 3, \dots$) [33-35], а также автоколебаний из-за нелинейного демпфирования [43]. Ротор в газодинамических подшипниках также может совершать суб-, супергармонические и комбинационные колебания [40]. Магнитные подшипники могут в свою очередь порождать подобные колебания ротора, так как являются нелинейными опорами по своей природе из-за нелинейных зависимостей магнитных сил от смещения ротора (в МППМ и в АМП) и от

токов в обмотках электромагнитов (в АМП) [26].

Можно выделить еще один класс причин возбуждения вибраций. Это технологические или производственные факторы. К ним относятся: задевание деталей ротора о корпус; некачественная установка роторной системы на фундамент; витковые замыкания в роторных многополюсных электрических машинах; несоосность валов машин всего агрегата, неперпендикулярность осей вращения ротора торцевых контактных поверхностей соединительных муфт, поперечное или угловое смещения соединяемых валов [4, 27, 33-34, 36, 39]. Частоты колебаний в случае наличия таких дефектов могут по-разному соотноситься с частотой вращения, например, при принудительном центрировании валов может появиться изгиб вала, что вызовет колебания с частотой $k\omega$ (где $k = 2$) [39 с. 166].

Такие вибрации, равно как и вызванные эксплуатационными нарушениями, например, износом деталей, температурными деформациями или трещинами в роторах [44], не обязаны учитываться в математических моделях, а должны устраняться в процессе эксплуатации машин согласно методикам установления причин вибраций [33].

Исследования вибраций, источниками которых являются другие причины [33, 34], представляют собой отдельные задачи, не являющиеся предметом данной работы.

Таким образом, подытоживая, можно отметить, что общепринятого определения, выделяющего вибрацию среди других механических колебаний не существует, а в применении к роторным системам вибрацией называют вредное с точки зрения динамической устойчивости и прочности колебательное движение, связанное с упругостью (податливостью) элементов [33].

4 Подходы к моделированию и анализу динамики роторов. При анализе динамического поведения ротора и оценке возможности возникновения критических (резонансных) режимов необходимо учитывать, что на собственные частоты ротора (а значит, и на его критические скорости) из перечисленных выше причин возбуждения вибраций оказывают особое влияние двойная жесткость вала, малая изгибная жесткость консолей с рабочими колесами, а также, в дополнении к ним, растягивающая сила в осевом направлении, вызванная действием в разных направлениях на рабочие колеса газодинамической нагрузки, зависящей от частоты вращения. Однако все эти факторы могут быть учтены только в модели гибкого ротора. Кроме того, при анализе процессов, происходящих в роторной машине, также следует разделять понятия критической скорости и резонанса. Первое – связано с потерей устойчивости вращающегося ротора под действием возбуждения из-за собственной неуравновешенности [4, 27, 33, 39, 45-47]. Но в многовальных турбомашинках колебания одного ротора могут быть вызваны неуравновешенностью другого [39 с. 167-170]. Такие колебания, в отличие от критических, называют резонансными [39]. Причем резонансные вибрации определяются динамическим состоянием машины в целом и могут возбуждаться, например,

кинематически или периодическими силами постоянного направления различной природы [33]. При этом ротор может совершать движение типа прямой или обратной, синхронной или несинхронной прецессии.

Расчеты критических скоростей являются одним из самых главных практических приложений теории механических колебаний, изучающим явления резонанса в роторных машинах. При этом в широком смысле словосочетание «критическая скорость» понимается как любая скорость вращения, при которой происходят разного рода нарушения нормальной работы машины, сопровождающиеся повышенным уровнем вибрации, вызванной биениями вала или вибрацией всей установки в целом [25]. Однако не все такие критические скорости имеют отношения к вопросам теории колебаний, что следует из анализа причин вибраций приведенного выше. Предметом данной работы является изучение различного рода колебательных явлений, причины которых могут быть описаны математически с помощью соответствующих слагаемых уравнений движения.

Именно задача отыскания критических скоростей и других возможных резонансных режимов с оценкой их опасности ставится в ходе математического моделирования динамического поведения роторных систем с учетом их индивидуальных особенностей. Начиная с первых попыток описания процессов происходящих в таких системах предпринятых К. Лавалем, А. Стодолой, А. Фепплем, Е. Николаи и другими учеными XIX века, теория роторной динамики получила на настоящий момент широкое развитие. Конечно же, методы и подходы, которые использовались и используются для описания роторной динамики, основываются на общей теории колебаний. Здесь следует выделить следующие работы таких отечественных авторов как Л.И. Мандельштам [48], Б.В. Булгаков, Я.Г. Пановко, Ю.А. Митропольский, А.П. Филиппов, Е.Г. Голоскоков, И.М. Бабаков [25], А.С. Вольмир, С.П. Тимошенко, Г.С. Писаренко и В.В. Матвеев, В.В. Болотин, И.И. Блехман [49], Ф.М. Диментберг [32], Ю.И. Неймарк [50], В.В. Мигулин. Подробный анализ вклада украинских ученых в развитие теории нестационарных колебаний выполнен в [51]. Среди зарубежных авторов внимания заслуживают работы A.V. Pipard (А. Пиппард), R.L. Halfman (Р. Халфман), С.М. Harris, A. Sinha. Отдельно можно выделить работы по колебаниям и динамике абсолютно твердых тел, каковым является ротор при колебаниях на упругих опорах по первым формам. Здесь известны труды таких ученых как А.И. Лурье, Р.Ф. Ганиев, В.О. Кононенко, J. Wittenburg (Й. Витенбург), E.J. Routh (Э. Раус), Н.И. Амелькин, А.В. Борисов.

Динамика роторов при наличии нелинейных элементов или особенностей, приводящих к проявлению нелинейных эффектов, не может адекватно моделироваться с помощью подходов линейной теории колебаний, и поэтому необходимо применение в этом случае нелинейных теорий и методов. Описанию основных положений теории нелинейных механических колебаний, терминов и понятий, постановок задач и подходам к их решению также посвящено большое количество научной и учебной литературы. Здесь следует

отметить наиболее значимые работы таких авторов как Ю.А. Митропольский, Н.Г. Бондарь, В.О. Кононенко, М.В. Закржевский, В.И. Гуляев, Н.В. Бутенин, Ю.И. Неймарк, А.П. Кузнецов, С.П. Кузнецов, И.И. Блехман, В.М. Матросов, К.М. Рагульскис, Р.Ю. Бансявичус, К.В. Аврамов, Ю.В. Михлин. Среди зарубежных авторов особого внимания заслуживают Т. Хаяси (Ch. Hayashi), А. Тондл (A. Tondl), G. Schmidt, D.G. Fertis, A. Scott.

Для описания динамического поведения роторов на традиционных упруго-демпферных опорах (УДО), перечисленных выше (рис. 5-7), характерно разделение на жесткие и гибкие ротора, докритические и закритические из-за зависимости форм колебаний ротора от податливости опор, которые показаны на рис. 8 [4, 27, 52]. При жестких опорах первой критической скорости соответствует изгибная форма колебаний (см. рис. 8, в). При податливых в достаточной мере по сравнению с ротором опорах он проходит первые две или три (при учете колебаний в осевом направлении) критические скорости как жесткий, образуя цилиндрическую и коническую прецессии (см. рис. 8, а). Но при этом ротор является закритическим. При жесткости опор, сопоставимой с жесткостью самого ротора, формы колебаний представляют собой среднее между предыдущими вариантами (см. рис. 8, б). В этом случае не учитывать деформируемость вала при исследовании первых двух критических режимов некорректно. Кроме того, из-за особенностей колебаний роторов на податливых опорах (как традиционными УДО, так и МП) следует отметить, что колебания являются поперечными, но не всегда изгибными.

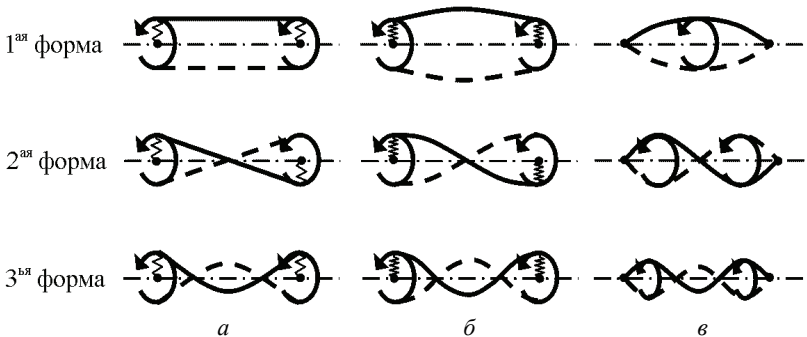


Рисунок 8 – Формы поперечных колебаний роторов в зависимости от податливости опор [52]: а – ротор на чрезвычайно податливых опорах, б – податливых, в – жестких

Наиболее распространенными и представляющими большую опасность при эксплуатации являются вынужденные колебания, обусловленные статической и моментной неуравновешенностями, как было указано ранее, а также другие виды колебаний, такие как автоколебания. Свойства роторов на упругих опорах позволяют снизить амплитуды этих колебаний вследствие проявления эффекта самоцентрирования после прохождения первых двух критических скоростей. Для более эффективного использования этого эффекта на

практике, то есть снижения порога зоны повышенных вибраций, сужения данной зоны и уменьшения амплитуд, необходимо уменьшение жесткости динамической системы ротор–опоры, так чтобы первые две критические скорости располагались на частотах вращения более низких, чем рабочие. При этом необходимо обеспечить условия для легкого перехода через них, например, с помощью применения способа прохождения резонансов за счет управления жесткостью и демпфирующими свойствами магнитных подшипников [26].

Математическому описанию и анализу динамики жестких и гибких роторов в механических УДО посвящено множество монографий и публикаций. Всем математическим моделям присущи вносимые авторами упрощения на основании принятых допущений, такие как ограничение количества и малость обобщенных координат, неучет или неполный учет нелинейных членов уравнений и параметров неуравновешенности, неучет гироскопических моментов, внутреннего трения, нелинейной инерционности и т.д. Для описания гибких роторов используется либо теория изгиба Тимошенко, которая учитывает деформации сдвига, либо техническая теория изгиба Эйлера-Бернулли, при использовании которой деформациями сдвига пренебрегают. Кроме того, множество работ посвящено учету в математических моделях тех или иных особенностей роторных систем (конструктивных, технологических, эксплуатационных) и анализу поведения роторов с их учетом.

Моделирование динамического поведения любой роторной системы должно базироваться на теоретических и практических результатах, достигнутых в этой области как отечественными, так и зарубежными учеными. Из отечественных следует выделить труды, посвященные основам, понятиям, принципам и методам анализа стационарных и нестационарных колебаний валов и роторов таких авторов, как А.В. Дабагян (1959, 2008 гг.) [53, 54], Ф.М. Диментберг (1959 г.), А.Ф. Гуров (1962 г.), А.П. Филиппов и Е.Г. Голоскоков (1964, 1966 гг.), С.П. Тимошенко (1967 г.), И.М. Бабаков (1968 г.) [25], Г.С. Маслов (1968 г.) [47], Д.В. Хронин (1970, 1980 гг.) [45], С.И. Сергеев (1973 г.), А.А. Гусаров (1974 г.), К.М. Рагульскис (1976 г.) [34], А.С. Кельзон (1976, 1982 гг.) [4, 27], Я.Г. Пановко (1976 г.), Р.Ф. Ганиев и В.О. Кононенко (1976 г.), Э.Л. Позняк (1980 г.) [32], а также С.И. Богомолов и А.М. Журавлева (1978 г.), Ю.С. Воробьев и Н.Г. Шульженко (1978, 1988, 1991, 2011 г.) [41, 42, 44, 55], В.И. Симоновский (1986 г.), В.М. Лукьяненко (1999 г.), В.А. Жовдак (2001 г.), В.А. Марцинковский (2002 г.) и др., а история развития харьковской школы подробно отражена [56].

Наряду с ними развитие зарубежной школы можно проследить по работам следующих авторов [1]: A. Stodola (1927 г.), W.K. Wilson (1935, 1940, 1956 гг.), J. Kozesnik, A. Tondl (1965, 1971, 1973 гг.) [46], R.G. Loewy (1969 г.), R.L. Eshleman (1972 г.), N.F. Rieger (1977, 1986 гг.), A.D. Dimarogonas (1983 г.), J.S. Rao (1983, 2011 гг.), J.M. Vance (1988, 2010 гг.), F.F. Ehrich (1992 г.), D. Childs (1993 г.), C.W. Lee (1993 г.), E. Kramer (1993 г.), А.М. Александров (1995 г.), M. Lalanne and G. Ferraris (1998 г.), G. Genta

(1999, 2005 гг.), M.L. Adams Jr. (2001, 2010 гг.), T. Yamamoto (2001 г.), В.Г. Луканенко (2001 г.), R. Gasch, R. Nordmann und H. Pfützner (2003 г.), E. Logan Jr. and R. Roy (2003 г.), D.N. Walker (2004 г.), R.B. McMillan (2004 г.), W. Chen (2005 г.), A. Muszynska (2005 г.), H. Li (2005 г.), M.M.E. van Osc (2006 г.), D. Norfield (2006 г.), J. Kicinski (2006 г.), А.Г. Костюк (2007 г.), А.А. Иноземцев, М.А. Нихамкин и В.Л. Сандратский (2008 г.) [39], M.I. Friswell, J.E.T. Penny, S.D. Garvey and A.W. Lees (2010 г.), H. Dresig und F. Holzweißig (2011 г.).

Актуальность исследований в данном направлении подтверждается наличием большого количества современных статей и монографий, посвященных развитию общих и отдельных положений роторной динамики различных турбомашин. Акцентируя внимание на различных вопросах, связанных с особенностями динамики роторов при учете разных факторов, можно выделить работы следующих отечественных и зарубежных авторов, в которых рассматриваются отдельные вопросы, такие как: различные способы определения критических скоростей, например, с помощью выполнения модального анализа [57, 58] либо экспериментально на этапе выбега ротора при его останове [59, 60]; построение частотных диаграмм Кэмпбелла для определения критических скоростей с учетом гироскопических моментов [61, 62], зависящих от моментов инерции навесных элементов и скорости вращения ротора [25]; проведение полного анализа роторной динамики от определения критических скоростей до выполнения гармонического анализа с целью получения амплитуд колебаний и орбит движения ротора под действием небаланса в обычной и комплексной форме [63, 64]; изучение динамики роторов с учетом некоторых особенностей, например, высокоскоростных роторов или тонких роторов при сложном вращении [65, 66]; исследование и обеспечение устойчивости движения жестких и гибких роторов [67, 68]; использование численных подходов и программных комплексов, реализующих их, для анализа динамики роторов [69-71]; диагностирование неисправностей роторных машин с помощью анализа динамики роторов [72, 73], например, при наличии трещин [44, 74, 75]; устранение погрешностей изготовления с помощью различных методов балансировки роторов [76, 77]; выполнение анализа нелинейных колебаний роторов, вызванных наличием различных факторов, например, применением нелинейных опор, приводящем к появлению суб- и супергармонических колебаний [40, 78, 79], автоколебательных режимов [43, 80, 81] и других явлений в зависимости от использованного в машине типа подшипников [82, 83]; выполнение комплексного изучения динамического поведения всей роторной системы «ротор-опоры вращения-корпус» [41, 55]; проведение связанного междисциплинарного анализа динамики роторной машины для учета взаимозависимости различных явлений, например, влияния течения газа и распределения температур на механические колебания [84-86], а также электромагнитных сил на динамику ротора [87]; определение перспективных направлений развития роторной динамики, среди которых, например, повышение адекватности методов исследования и математических моделей за счет

учета связанности физических полей [88], а также разработка и применение гидростатических и гидродинамических подшипников с управляемыми параметрами [89].

Последние из перечисленных подходов характерны для исследования мехатронных, электронно-механических и электромеханических систем, которой, несомненно, является система «ротор в магнитных подшипниках», а сам активный магнитный подшипник при этом по своей природе является управляемой упруго-демпферной опорой [26]. Поэтому динамика электромеханических систем, рассматриваемая в совместной постановке, может быть выделена как одно из самых перспективных направлений, которому в настоящее время уделяется все большее внимание [14, 90, 91], хотя способы анализа таких систем были предложены еще ранее и основывались они на применении уравнений Лагранжа-Максвелла [48, 50]. Если говорить о роторных электромеханических машинах (электрогенераторы, электродвигатели, электромагнитные и магнитные подвесы) [92, 93], в том числе с применением постоянных магнитов [94, 95], то характерными особенностями являются еще и возможная электромагнитная или магнитная неуравновешенность, электрический тормозящий момент, несимметричное нагружение, асинхронный ход, мгновенный сброс [53, 54].

5 Магнитные подшипники (типы и принцип действия). Следующая часть обзорных исследований относится непосредственно к предмету работы, а именно, динамике роторов в магнитных подшипниках. И, конечно же, она начинается с рассмотрения этого специфического опорного узла, вносящего в динамическое поведение ротора свои характерные особенности.

Магнитный подвес роторов является все чаще применяемым в настоящее время типом опор машин различного назначения: от малогабаритных, таких как электрошпиндели, до больших – роторов турбокомпрессоров газоперекачивающих станций и турбин атомных электростанций [52].

Этот тип подшипников основан на принципе магнитной левитации ферромагнитных тел (в частности, роторов) в магнитном или электромагнитном полях, создаваемых внешними источниками [26, 30]. Обеспечение устойчивого подвеса ротора без его физического контакта с неподвижными частями машины осуществляется за счет сил магнитного притяжения или отталкивания. В зависимости от способа реализации и принципа действия различают [31]: магнитные подшипники на постоянных магнитах (МПМ), активные магнитные подшипники (АМП) с системой управления, реализующей некоторый алгоритм управления, магниторезонансные подшипники (МРП) и др. Причем принцип действия МРП основан на применении электрической резонансной LC-цепи, реализующей принцип саморегулирования положения подвешиваемого ротора относительно статорных электромагнитов [31]. Простота конструкции такого подшипника сопровождается существенными недостатками: малая грузоподъемность, потери энергии на вихревые токи и перемагничивание, относительно малые зазоры и др. Поэтому данный тип

магнитного подшипника применяется крайне редко [26].

Магнитные подшипники являются вариантом упруго-демпферных опор, а их особенностью является использование магнитного поля для реализации устойчивой левитации роторов [26, 96]. С помощью этих полей создаются силовые реакции опор на смещения ротора, что обеспечивает автоматическое центрирование опорных участков ротора в статорных элементах МП и необходимый уровень жесткости опирания. Наиболее применяемые на практике МП – это активные магнитные подшипники (на электромагнитах) [29-31, 97-100] и пассивные магнитные подшипники (на постоянных магнитах) [101]. Некоторые конструкционные варианты МП представлены на рис. 9. Здесь показаны радиальные и осевые АМП (см. рис. 9, а, б) и радиальные МППМ на постоянных магнитах (см. рис. 9, в, з) и введены следующие обозначения: 1 – ротор; 2 – статоры; 3 – обмотки; 4 – датчики положения; 5 – сравнивающее устройство системы управления АМП; 6 – устройство управления; 7 – усилители, подающие управляющие напряжения на обмотки АМП, сформированные согласно принятому алгоритму управления; 8 и 9 – подвижный и неподвижный кольцевые постоянные магниты.

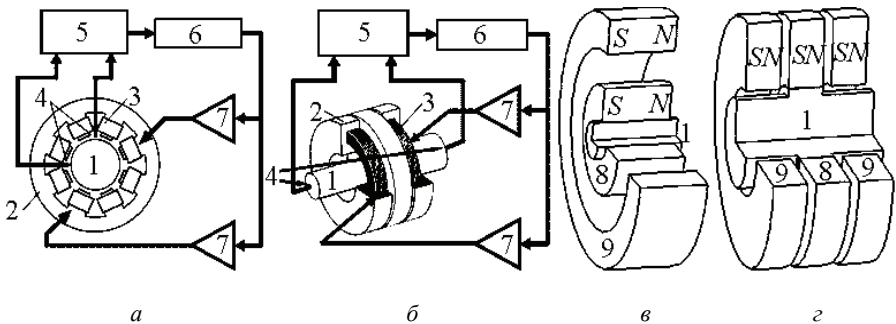


Рисунок 9 – Конструкционные варианты МП [96]:
а – радиальный АМП, б – осевой АМП, в, з – радиальные МППМ

АМП с системой управления, реализующей некоторый алгоритм управления, по сравнению с МППМ обладает рядом преимуществ: более высокая грузоподъемность, возможность изменения жесткости и демпфирования в широких пределах, а также возможность обеспечения устойчивости движения в заданном диапазоне возмущающих динамических нагрузок [102]. К недостаткам АМП относятся: наличие источника питания со значительным энергопотреблением, зависящим от грузоподъемности и требуемой жесткости, наличие системы автоматического регулирования (САР), включающей кроме источника питания датчики, усилители, электромагниты (статоры с катушками) и регулятор, и, как следствие, высокая стоимость. МППМ в свою очередь лишены перечисленных недостатков. Однако главным их недостатком является невозможность создания полного магнитного подвеса ротора

только с применением постоянных магнитов вследствие теоремы Ирншоу [101, 103, 104] (о неустойчивости положения равновесия активного элемента в статическом силовом поле, если сила и расстояние связаны законом обратных квадратов) и утверждений Браунбека [105, 106] (устойчивый подвес тела в постоянном магнитном поле возможен в случае, когда магнитная проницаемость материала тела меньше магнитной проницаемости окружающей среды). Данные положения приводят к тому, что при обычных атмосферных условиях в постоянном магнитном поле могут быть вывешены только тела, изготовленные из диамагнетиков или сверхпроводников. Ферромагнитные тела могут быть вывешены только в том случае, если в качестве окружающей среды используется ферромагнитная жидкость с более высокой магнитной проницаемостью. В работе [101] для обеспечения устойчивости положения постоянных магнитов в трех направлениях предложено погружать их в ферромагнитную жидкость, в качестве которой используется синтетический эфир на масляной основе с насыщенностью намагничивания 325 Гс и вязкостью 0,13 Па·с.

Таким образом, полный подвес ротора на МППМ для подавляющего большинства роторных машин невозможен с технологической и эксплуатационной точки зрения. Поэтому, исходя из разумного баланса между достоинствами и недостатками, на практике полный магнитный подвес осуществляется либо с использованием управляемых АМП в качестве всех опор ротора, либо с применением комбинированных магнитных подвесов, в которых используют МППМ и АМП в различных конструктивных вариациях.

5.1 Магнитные подшипники на постоянных магнитах. Главным отличием МППМ от МРП и АМП является то, что они не нуждаются в источниках электроэнергии, им не нужна система автоматического регулирования, которая составляет основную часть стоимости АМП, но они имеют относительно низкую жесткость, которая не может изменяться [26]. Одним из способов конструктивного решения для радиальных МППМ является использование двух магнитных колец [102]. Существует множество схем таких МППМ [101], некоторые из которых приведены на рис. 10.

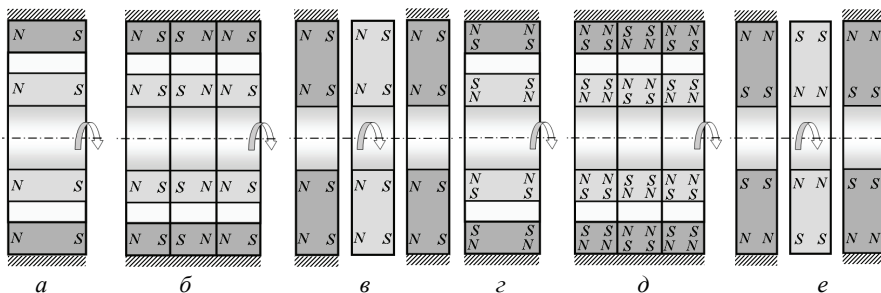


Рисунок 10 – Схемы радиальных магнитных подшипников на двух кольцевых постоянных магнитах [102]

В них применяются магнитные кольца с осевой (рис. 10, *a-в*) или радиальной (рис. 10, *г-д*) намагниченностью и реализующие подвес за счет сил притяжения (рис. 10, *в, е*) или отталкивания (рис. 10, *а, б, г, д*). На рис. 10 более темным цветом изображены механически неподвижные кольца, которые крепятся к корпусу роторной машины, а более светлым – подвижные кольца, располагаемые на роторе. Следует отметить, что у всех приведенных радиальных МППМ устойчивый подвес реализуется только в радиальном направлении, а в осевом направлении такие МППМ неустойчивы. Осевые МППМ конструктивно выполняются по такому же принципу, работают в основном за счет сил отталкивания и, в свою очередь, являются неустойчивыми в радиальном направлении.

Если активные магнитные подшипники на сегодняшний день уже получили достаточно обширное внедрение в роторных машинах различного назначения, о чем будет подробнее сказано далее, то пассивные подшипники, в которых магнитное поле и восстанавливающие силы создаются высокоэнергетическими постоянными магнитами, например, изготовленными из сплава NdFeB, в большинстве своем только на стадии разработки. При этом развитие этого типа подшипников началось практически вместе с АМП [107, 108].

В качестве примеров промышленного применения известны подвесы роторов в МППМ рентгеновской трубки с вращающимся анодом [109], вакуумметра [109], прерывателя пучка света [109], турбомолекулярного вакуумного насоса [109], мобильной электромеханической батареи [110], электродвигателя [111], маховика аккумулятора энергии [112-114] ветроэнергетической установки с вертикальной осью [115] и др.

Известные типы МППМ являются модификациями конструктивных решений, представленных на рис. 10, а исследования ведутся в направлении обеспечения больших величин подъемной силы и жесткости [116], с помощью различных подходов, таких как применение: конических, а не кольцевых постоянных магнитов [117]; многослойных разнонамагниченных кольцевых структур [118]; кольцевых магнитов разных размеров для осевого МППМ высокоскоростных роторов [119]; цилиндрических роторных и статорных частей МППМ, выполненных с помощью одинакового чередования колец с осевой и радиальной намагниченностью в обеих частях [120]; цилиндрических роторных и статорных частей МППМ разной ширины и с разным направлением намагниченности колец, например, у статорных – радиальной намагниченностью, а у роторных – осевой [121], дополнительных электромагнитов к постоянным магнитам для создания стабилизации в МППМ с использованием сил Лоренца [114] и др. При этом для определения силовых, жесткостных и демпфирующих характеристик применяются различные аналитические [122-125] и численные методы, например, метод конечных элементов (МКЭ) [125].

Таким образом, исследования, проводимые в области создания новых типов МППМ, обладающих повышенными по сравнению с существующими значениями силовых и жесткостных параметров, являются не только актуальными из-за малой теоретической проработки этого научного направления,

но и практически ценными, так как позволят расширить применение МППМ на другие роторные машины, например, среднеразмерные компрессоры, детандеры, центрифуги и насосы. Кроме того, перспективным направлением, позволяющим снизить себестоимость и энергозатратность, а также повысить надежность, является и создание МППМ для полного магнитного подвеса роторов при комбинировании их с АМП, как, например, комбинированный подвес с двумя радиальными АМП и одним осевым МППМ [119].

5.2 Активные магнитные подшипники. В настоящее время АМП являются одной из самых инновационных разработок в области турбомашиностроения и находят свое промышленное применение в роторных машинах различного назначения [99, 100, 126-128], в том числе турбокомпрессорах магистральных газопроводов и нефтедобывающих станций [129, 130], турбодетандерах [129], генераторах [24, 131], турбинах [131], насосах [132, 133], электродвигателях [98], газовых центрифугах, станках (например, электрошпинделях) [98], а также в изделиях медицинского назначения, робототехнике, космическом оборудовании, бесконтактных приводах и виброизоляции, маховиковых накопителях энергии [134]. Так, например, один из ведущих мировых производителей АМП фирма S2M [135] выпускает магнитные подшипники, кроме указанных машин, также для детандер-генераторных агрегатов, интегрированных электроприводных компрессоров, высокоскоростных генераторов и др. Такие опоры устанавливаются отечественными предприятиями, например, в центробежных компрессорах газоперекачивающих агрегатов, изготавливаемых на ПАО «Сумское НПО им. М.В. Фрунзе» (Сумы), турбодетандерах, производимых ПАО «Турбогаз» (Харьков). Наиболее известными фирмами, производящими АМП для различных роторных систем, являются компания S2M (Societe de Mecanique Magnetique) [24, 135], входящая в Группу SKF (Швеция), Japan Magnetic Bearing Co. Ltd. (JMB, Япония), Magnetic Bearing Inc. (MBI, США), Advanced Controls Technology Inc. (AVCON, США), Revolve Technologies Inc. (Канада), High Speed Technology (Финляндия), Mecos AG (Швейцария), НПП ВНИИЭМ (Россия) [130].

Такое стремительное распространение АМП получили ввиду их явных преимуществ по сравнению с традиционными подшипниками – скольжения, качения и газодинамическими, которые применяются в вышеуказанных роторных машинах. Это, как уже отмечалось, отсутствие смазочных маслосистем, снижение потерь на трение, отсутствие износа, сравнительно большой зазор, высокая несущая способность, регулируемые динамические характеристики и т.д. Кроме того, они могут обеспечить работу в экстремальных условиях, таких как низкие и высокие температуры, вакуум, а также особо уместны в устройствах, где традиционные механические подшипники со смазкой были бы источником нежелательного загрязнения. Системы управления АМП могут не только контролировать параметры (положение ротора, уровень вибрации, температуру и скорость вращения) в режиме реального времени, но и выполнять функции анализирующих и мониторинговых уст-

ройств [136], например, определять местоположение и величину дисбаланса, контролировать амплитуды колебаний [137], изменять, в случае необходимости, жесткость и демпфирующие свойства для подавления вибраций или отстройки от резонансов [138, 139], выявлять и диагностировать неисправности [140], в частности, трещины в валах [141, 142].

Как известно, АМП – это управляемое электромеханическое устройство, в котором стабилизация положения ротора осуществляется силами магнитного притяжения [26, 29-31, 99]. Принцип действия АМП заключается в том, что ротор удерживается в определенной позиции в радиальном или осевом направлениях магнитными полями, создаваемыми электромагнитами [143]. Эти электромагниты располагаются на статоре, а токи, которые подаются на их обмотки, изменяются в зависимости от положения ротора в пространстве согласно заданному закону управления. Таким образом, в систему управления (СУ), кроме указанных элементов, входят датчики положения (и, возможно, скорости), которые вырабатывают сигналы рассогласования и через усилители управляют токами в электромагнитах, чтобы вернуть ротор в номинальное (центральное) положение (рис. 9, *а, б*). Законы управления, реализуемые системой регулирования, определяют вид и параметры силовых характеристик АМП. Причем регулирование в системе управления в зависимости от принципа ее функционирования может осуществляться не только по току, а и по напряжению, подаваемому на обмотки электромагнитов в зависимости от сигналов датчиков положения ротора [6]. В системе управления может использоваться как аналоговая, так и более современная цифровая обработка сигналов. В случае отказа системы управления или исчезновения магнитного поля по другой причине ротор останавливается, а его выбег обеспечивается страховочными подшипниками. В качестве них обычно используются подшипники качения, которые могут выдерживать несколько отказов, после чего требуют замены. Классические варианты радиального и осевого АМП показаны на рис. 9, *а* и 9, *б* соответственно. Существуют также множество других конструктивных вариантов этих АМП, которые, в основном, сводятся к увеличению количества магнитопроводов, полюсов, обмоток управления и подмагничивания, но принцип действия всех этих вариантов идентичен представленным на рис. 9.

В общем случае суммарная сила, создаваемая классический вариант осевого упорного АМП (см. рис. 9, *б*) и действующая на диск, расположенный на роторе, в зависимости от токов имеет вид [30]:

$$F_M = \frac{\mu_0 w^2 (I_b + i)^2 S_p}{4(\delta_a - z)^2} - \frac{\mu_0 w^2 (I_b - i)^2 S_p}{4(\delta_a + z)^2}, \quad (5)$$

где i – ток управления, I_b – ток смещения, δ_a – номинальный осевой зазор, S_p – площадь и внешнего и внутреннего полюсов, w – количество витков обмотки, μ_0 – магнитная постоянная.

Зачастую данная сила при проведении расчетных исследований линеа-

ризуется [30], как показано на рис. 11. Это вносит погрешность при смещении ротора близком к номинальному зазору, либо при нулевом токе.

Для обеспечения устойчивости центрального положения ротора в АМП и придания подвесу необходимых динамических параметров необходимо, чтобы силы изменялись в соответствии с текущим отклонением ротора от данного положения. За это и отвечает система управления, реализующая некоторый алгоритм управления, то есть изменения тока или напряжения в зависимости от текущего отклонения ротора, а в некоторых случаях и скорости его движения.

Токи в обеих обмотках при центральном положении ротора являются токами смещения (рис. 11). Они нужны для того, чтобы создать в подвесе магнитное смещение и тем самым силовой натяг [31], то есть обеспечить требуемую жесткость АМП. Управление силой происходит за счет увеличения натяга в одном направлении и уменьшения в противоположном.

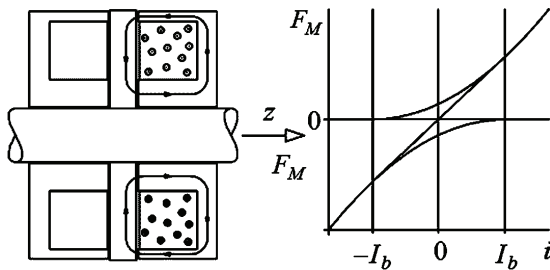


Рисунок 11 – Зависимость магнитной силы в осевом АМП от тока [30]

На рис. 12 показаны различные конструктивные варианты осевых АМП [30], позволяющие либо сконцентрировать магнитный поток, либо усилить его за счет дополнительных обмоток, либо развязать магнитные контуры, что повышает эффективность применения АМП в различных роторных машинах.

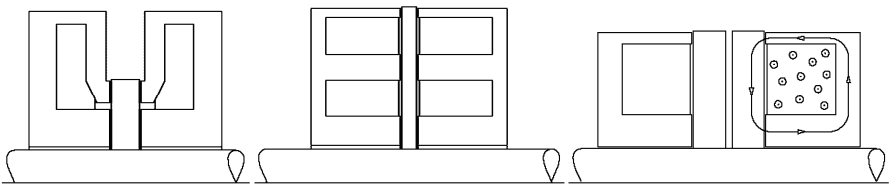


Рисунок 12 – Конструктивные варианты осевых АМП [30]

При использовании классического радиального АМП (см. рис. 9, а) с восьмью наконечниками, катушки которых попарным соединением создают четырехполюсник, магнитная сила, создаваемая каждым полюсом, упрощенно может быть рассчитана по формулам, описывающим плоско параллельный подвес [31]. Однако в действительности зависимость суммарной магнит-

ной силы значительно сложнее [143, 144]. Так, для осевого АМП, как впрочем, и для радиального, силовая характеристика будет зависеть от применяемого закона управления, который в общем случае должен учитывать смещение ротора в двух направлениях, а возможно, и скорости этого смещения, и моментальные значения токов в цепях электромагнитов.

Некоторые из других конструктивных вариантов радиальных АМП представлены на рис. 13. В них рассматриваются возможности разного расположения катушек, что позволяет при том же количестве полюсных наконечников реализовать восемь, а не четыре полюса, как в предыдущем случае, или расположить обмотку на участки ярма статора между двумя полюсами, что позволяет сделать АМП более компактным при сохранении тех же характеристик. Другой вариант – разрыв магнитопровода статора, что дает возможность практически избавиться от потоков рассеяния.

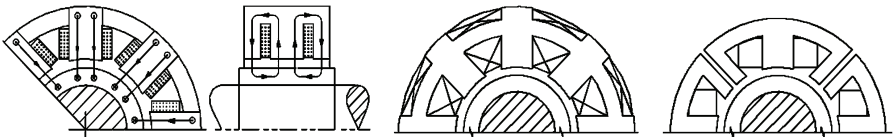


Рисунок 13 – Конструктивные варианты радиальных АМП [30]

В общем случае все системы управления активными магнитными подшипниками характеризуются тем, что они состоят из четырех основных элементов (электромагнитов как исполнительных элементов, датчиков, усилителей и контроллеров), обладают отрицательной обратной связью и реализуют либо аналоговое, либо цифровое управление с помощью заложенных в контроллер алгоритмов. Эти алгоритмы обеспечивают выполнение закона управления, то есть, по сути, закона изменения вектора и модуля восстанавливающей подресорторной силы посредством изменения токов в обмотках электромагнитов в зависимости от параметров вектора управления включающего в общем случае смещения ротора, скорости и тока.

6 Существующие подходы к моделированию динамики роторов в МП. В настоящее время на основании анализа научных монографий, статей в журналах и сборниках, а также докладов международных конференций и симпозиумов можно выделить несколько актуальных тем исследований в области магнитных подшипников [136]: 1. активные магнитные подшипники; 2. пассивные магнитные подшипники (или МППМ); 3. сверхпроводниковые магнитные подшипники; 4. микроподшипники; 5. магнитопроводы с обмотками (исполнительные элементы СУ); 6. новые технологии управления и мониторинга систем с МП; 7. вопросы промышленного внедрения МП, безопасности и надежности; 8. моделирование и идентификация математических моделей, описывающих процессы в МП; 9. накопление информации об эксплуатации систем МП и статистический анализ; 10. внедрение в конструкцию МП различных элементов и материалов; 11. самонесущие бесподшипниковые

электродвигатели; 12. развитие технологий самозондирования с применением МП для контроля вибраций и диагностики неисправностей в режиме реального времени.

Если остановиться на проблематике, касающейся динамики систем с магнитными подшипниками, то можно отметить, что все компоненты, входящие в структуру МП различных типов, а именно, постоянные магниты в МППМ или электромагниты, усилители мощности, контроллеры и даже датчики положения в АМП характеризуются нелинейными зависимостями различных параметров, а значит, любая система с МП является по своей природе нелинейной. Однако, как следует из предварительного анализа литературных источников, при моделировании динамического поведения роторных систем с МП нелинейностями, как правило, пренебрегают, а для упрощения анализа используются линейные (линеаризованные) математические модели. Основной причиной этого является труднореализуемость нелинейных подходов. В то же время неучет присущих системе нелинейных свойств может привести при моделировании к существенному искажению результатов как количественному, так и качественному, например, невозможности отобразить некоторые явления.

Каждый из обоих основных типов МП (МППМ и АМП) обладает своими достоинствами и недостатками, но по функциональным особенностям все они близки к упруго-демпферным опорам [26, 52]. Динамическое поведение, характерное роторам в УДО, свойственно и роторам в магнитных подшипниках, но с некоторыми оговорками, а в некоторых случаях и с существенными отличиями в связи с особенностями механического взаимодействия между магнитными полями. Тем не менее, основные принципы описания динамики роторов в УДО могут быть использованы и для роторов в МП, однако при анализе таких систем необходимо принимать во внимание, что проявление некоторых резонансных режимов роторов, например, в АМП существенно отличается по своей природе от традиционных упруго-демпферных механических опор. Так, изгибные колебания ротора в АМП могут возникать не только при его вращении, но и в невращающемся состоянии, что связано с частотой среза управляемого подвеса ротора и потерей устойчивости подвеса по соответствующей форме из-за энергетической подпитки упругих колебаний вследствие непредвиденной положительной обратной связи в подвесе [29, 31].

Таким образом, для численного исследования динамики роторов в магнитных подшипниках могут быть использованы математические модели, записанные аналогично соответствующим моделям роторов в УДО, но с учетом специфики, проявляющейся во взаимодействии магнитных, электромагнитных и электрических полей, и сил, вызванных этим взаимодействием.

Для подавляющего большинства математических моделей роторов в МППМ и АМП, известных из литературы, характерно то, что описание динамики сводится к линеаризации дифференциальных уравнений движения и уравнений, описывающих электромагнитные процессы в системе, которые

записываются на основании второго закона Кирхгофа [29-31, 98]. Нелинейные модели практически не используются ввиду основного акцента при исследованиях на выбор и совершенствование систем и алгоритмов управления. Отсутствует также взаимосвязь между радиальными и осевыми смещениями. Математическое моделирование роторов в МППМ на основании уравнений движения практически не применяется, основная литература посвящена либо экспериментальным исследованиям [101], либо конечноэлементным расчетам различных конструктивных вариантов магнитных подшипников [94, 117].

Анализ источников позволяет сделать некоторые выводы о недостатках применяемых на сегодняшний день математических моделей динамики роторов в магнитных подшипниках, в частности, АМП. Так, численные эксперименты для выявления динамических свойств системы «ротор в АМП» выполняются на основании линеаризации уравнений движения и уравнений для токов, например, в [29-31, 98, 100, 145-147]. При этом, с одной стороны, учитываются особенности действия управляемых магнитных сил, создаваемых электромагнитами, на объект управления (ротор), а с другой – линеаризованные уравнения не позволяют адекватно передать процессы при нахождении системы в предельных режимах, таких как насыщение магнитной цепи, нулевой ток или нулевой зазор, а также не дают возможности отобразить другие характерные для такой системы нелинейности. Если же в математической модели электромагнитными уравнениями пренебрегают, а действия электромагнитов на ротор заменяются пусть даже нелинейными, но относительно только механических обобщенных координат силами, которые в некотором приближении заменяют магнитные, то неадекватность моделей будет обусловлена неучетом особенностей электромагнитных процессов, например, постоянной времени изменения токов в обмотках электромагнитов из-за большой индуктивности.

Рассмотрим более подробно вопросы, касающиеся математического описания динамического поведения ротора в магнитном, электромагнитном или комбинированном подвесе с акцентом на возможность адекватного отражением нелинейной взаимосвязи происходящих в такой системе процессов (электрических, магнитных и механических), а также систематизации и определения возможных вариантов записи и анализа уравнений колебаний.

На основании изучения научных материалов в описанных выше литературных источниках можно выделить следующие наиболее существенные причины нелинейности системы «ротор в МП», ограничивающие возможности линеаризации математических моделей и применения линейных подходов к анализу явлений, происходящих в системе [136]: 1. нелинейная зависимость магнитных сил от зазоров между подвижными и неподвижными частями МППМ и АМП, а также токов в обмотках электромагнитов АМП; 2. наличие запаздывания тока в обмотках электромагнитов АМП, то есть нелинейность, связанная с индуктивностью катушек; 3. наличие геометрической связи между электромагнитами одного АМП и связи между всеми АМП одного ротора, которая приводит к связанности процессов в ортогональных

направлениях; 4. нелинейность кривой намагниченности материала В-Н, а также гистерезис; 5. насыщение ферромагнитного материала сердечника, что приводит к появлению пологого участка на кривой намагниченности; 6. насыщение усилителя мощности и ограничение тока управления, которые вызваны физическими ограничениями; 7. наличие запаздываний в контролере системы управления; 8. наличие вихревых токов и потоков рассеяния.

Использование для анализа динамики системы линейных моделей достигается путем линеаризации в «нулевой точке», то есть в центральном положении, нелинейных электромагнитных (в АМП) или магнитных (в МППМ) сил. Линеаризованные зависимости этих сил от зазоров (в АМП и МППМ) и токов (в АМП) позволяют перейти к известной линейной математической модели путем замены МП на линейные пружины с демпфированием [148-150]. Однако линейное приближение магнитной силы может быть приемлемым только в малой окрестности, то есть только для малых токов и малых отклонений ротора от положения равновесия. Если, например, отклонение ротора превышает половину зазора, то суммарная магнитная сила, создаваемая МП, может отличаться на 40 % от значения, полученного по линеаризованным соотношениям [151, 152]. В действительности в зависимости от особенностей МП это отличие может достигать еще больших величин, что приводит к неадекватности моделирования роторной динамики и не позволяет при проектировании на основании таких моделей использовать весь потенциал магнитного подшипника.

Поэтому численное исследование влияния нелинейностей на динамическое поведение системы «ротор в МП» с применением уточненных математических моделей является весьма актуальной задачей, позволяющей, во-первых, получать фундаментальные научные сведения о характеристиках системы при различных условиях эксплуатации, а во-вторых, выполнять с помощью параметрического моделирования нахождение оптимальных конструктивных решений для обеспечения динамической устойчивости и повышения надежности и безотказности. При этом нужно учитывать, что качество активного магнитного подвеса напрямую зависит от закона и алгоритма управления, реализуемых контролером системы управления, разработка которых напрямую зависит от глубины знаний о динамических характеристиках системы. И если звено управления будет создаваться на основании неверного моделирования, то это может привести к отказам при эксплуатации.

Первый международный симпозиум по магнитным подшипникам состоялся в 1988 году [29] и позволил ученым дать толчок к развитию исследований в этом направлении [136]. На сегодняшний день существует множество публикаций по данной тематике, так как она имеет междисциплинарный характер, охватывающий вопросы машиностроения, механики, электротехники, магнетизма и прикладной математики. Если рассматривать одно из главных направлений, а именно, анализ динамического поведения ротора в МП с учетом одного или нескольких нелинейных компонентов, то можно выделить такие основные темы: 1. нелинейная динамика одностепенных подвесов как

основополагающих моделей; 2. нелинейная динамика системы, на основе моделей с двумя степенями свободы, позволяющими смоделировать связанности процессов в ортогональных направлениях; 3. устойчивость движения роторов с учетом проявления нелинейных свойств; 4. нелинейные колебания роторов, вызванные контактом со страховочными подшипниками; 5. аналитические методы, используемые при анализе нелинейных систем с МП; 6. нелинейные бездатчиковые подшипники; 7. нелинейное управление.

Использование аналитических методов, применяемых для анализа динамического поведения систем с магнитными подшипниками, позволило выявить возможность проявления периодического, суб- и супергармонического, хаотического отклика, а также появление на фазовых диаграммах седло-узловых бифуркаций и бифуркаций Хопфа, которые могут возникать в типичных однопараметрических системах. Последние характеризуются тем, что особая точка, а именно «фокус», теряет устойчивость при переходе пары ее комплексно-сопряженных собственных значений через мнимую ось. В этом случае либо из особой точки рождается небольшой устойчивый предельный цикл (так называемая мягкая потеря устойчивости), либо, наоборот, небольшой неустойчивый предельный цикл в момент бифуркации схлопывается в эту точку (жесткая потеря устойчивости) [49]. Так, в системах с МП равновесие может стать неустойчивым по причине бифуркаций Хопфа как без внешних возбуждающих воздействий [153, 154], так и при действии на ротор нагрузок, вызванных неуровненностью [155]. В последнем случае возможно появление амплитудно- или фазомодулированных движений.

В большинстве случаев для математического описания динамики системы «ротор в МП» используются системы нелинейных дифференциальных уравнений относительно либо одной, либо двух обобщенных механических координат. Замкнутая форма этих уравнений не позволяет найти решение в аналитическом виде, поэтому для получения отклика используются либо численные методы (например, Рунге-Кутты), либо приближенные (например, метод возмущений или малого параметра). Возможно применение асимптотических процедур для анализа нелинейных колебаний, в том числе роторов, таких как метод усреднения, метод многих масштабов, метод гармонического баланса, метод коллокаций и других [49]. Однако в случае моделирования динамического поведения ротора в МП с помощью систем взаимосвязанных нелинейных дифференциальных уравнений, записанных относительно пяти и более обобщенных координат, практическая применимость перечисленных методов обладает малой эффективностью, а одним из реалистичных средств анализа являются численные схемы.

Если говорить об исследовании влияния временных задержек на динамику и устойчивость движения ротора в МП, то обычно для анализа таких систем применяются математические модели, записываемые с помощью функционально-дифференциальных уравнений запаздывающего типа относительно одной или двух степеней свободы. Такие уравнения обычно нахо-

дят применение в сложных системах автоматического управления [156], каковой, конечно же, является система «ротор в АМП».

Как уже отмечалось, обычно для описания динамики роторов в АМП используются одно или двухступенные модели, анализ которых позволяет проследить качественные характеристики системы, но не дает возможности учесть взаимосвязанность процессов, происходящих в ортогональных направлениях, а также взаимовлияние всех МП на динамические процессы различной физической природы. В то же время упрощенные модели позволяют провести фундаментальные исследования, но в большинстве своем не приемлемы для практически реализуемых систем. Пример такой упрощенной одноступенной модели представлен на рис. 14.

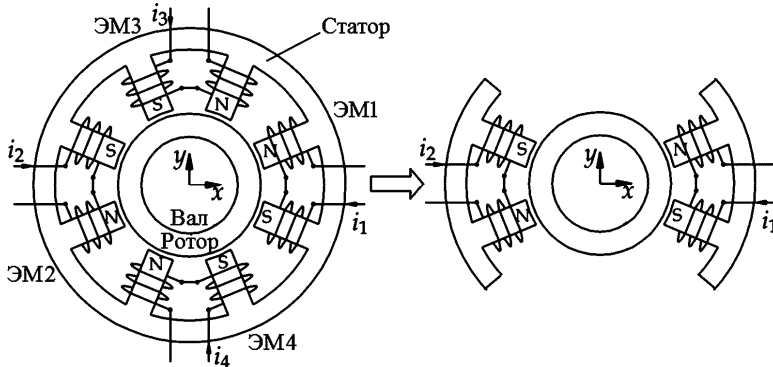


Рисунок 14 – Приведение радиального восьмиполусного АМП с четырьмя электромагнитами (ЭМ) к упрощенной схеме [100]

В этом случае колебания описываются одним уравнением для каждой обобщенной координаты, так как если говорить обо всей динамической системе, то для нее, ввиду принятых упрощений, система уравнений движения разделяется на отдельные уравнения:

$$m \frac{d^2 x}{dt^2} + F_{Mx} = m\omega^2 e \cos(\omega t), \quad (6)$$

где суммарная магнитная сила в направлении x равна:

$$F_{Mx} = \frac{\mu_0 w^2 S_p}{4} \left[\frac{i_2^2}{(\delta_r - x)^2} - \frac{i_1^2}{(\delta_r + x)^2} \right], \quad (7)$$

а при линейризации на основе токов смещения I_b принимает вид:

$$F_{Mx} = -\frac{\mu_0 w^2 S_p I_b^2}{\delta_r^3} x + \frac{\mu_0 w^2 S_p I_b}{2\delta_r^2} (i_2 - i_1), \quad (8)$$

где коэффициент при смещении x – «отрицательная» жесткость подвеса, а коэффициент при разнице токов в обмотках $(i_2 - i_1)$ – «токовая» жесткость од-

ного электромагнита [31 с. 58-59].

Такой линеаризованный подход применялся к моделированию динамики роторов в АМП на первоначальных этапах, но даже он был не приемлем для устойчивого управления при неканоническом выборе токов смещения [157]. Кроме того, оказалось, что поведение систем «ротор в АМП» существенно отличается от получаемых решений на основе линеаризованных уравнений. Поэтому для анализа нелинейных эффектов на ранних стадиях применялись уравнения (6) со значением силы (7).

В действительности зависимости магнитных сил как для МППМ, так и для АМП, носят существенно нелинейный характер в пределах полного зазора. Так, на рис. 15-17 представлены силовые характеристики для некоторых вариантов МППМ, а также осевого и радиального АМП с учетом законов управления [26, 143, 144].

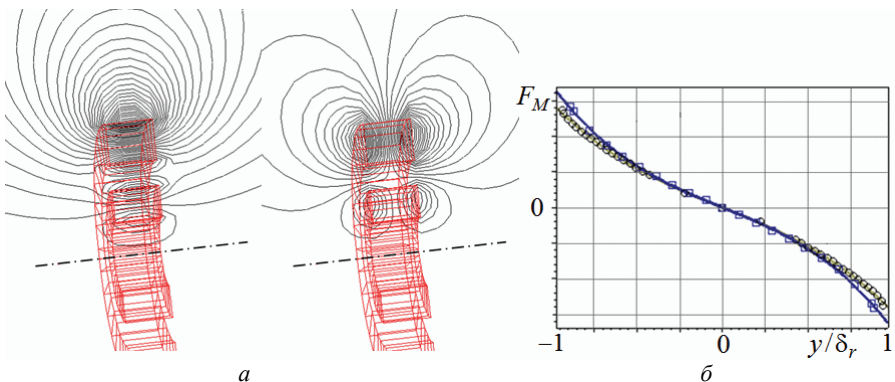


Рисунок 15 – Результаты анализа радиального МППМ: *a* – распределение силовых линий магнитного поля с осевой и радиальной намагнитченностью, *б* – силовые характеристики

На рис. 16 показаны картины эквипотенциальных линий магнитного поля для двух положений ротора в осевом АМП, а также силовая характеристика (зависимость модуля равнодействующей магнитных сил от смещения центра опорного участка ротора). Первое из рассмотренных положений ротора – центральное. Анализ рис. 16, *a* показывает, что распределение силовых линий в этом случае симметрично относительно двух взаимно перпендикулярных плоскостей, силы притяжения, которые создаются каждым из четырех электромагнитов, равны по модулю, но действуют в разных направлениях и, таким образом, их равнодействующая равна 0. Эти силы и создают предварительный натяг, а от их величины зависит жесткость АМП. Во втором положении ротор является смещенным. Распределение силовых линий теряет симметричность, равнодействующая восстанавливающей силы не равна 0, а ее направление противоположно направлению вектора смещения. Для радиального АМП, представленного на рис. 17, ситуация аналогична.

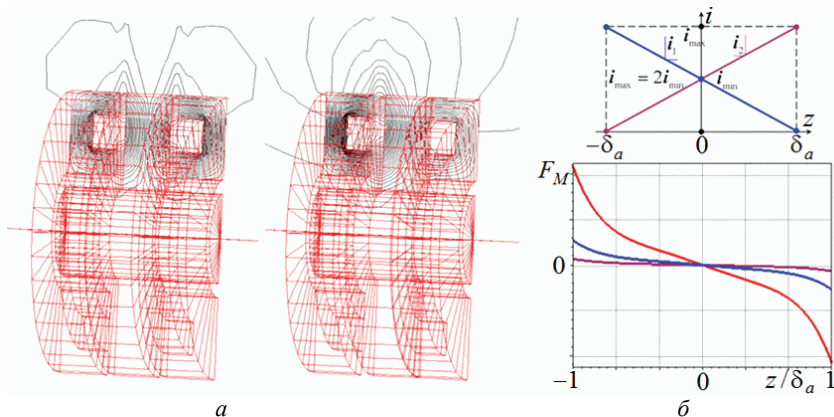


Рисунок 16 – Результаты анализа осевого АМП: *a* – распределение силовых линий магнитного поля ($z = 0$ и $z \approx \delta_a$), *б* – закон управления и силовые характеристики при различных значениях питающего напряжения

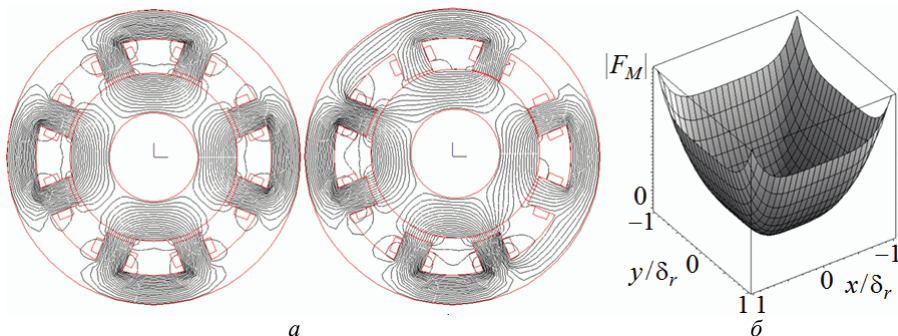


Рисунок 17 – Результаты анализа радиального АМП: *a* – распределение силовых линий магнитного поля ($x, y = 0$ и $x, y \approx \delta_r/\cos 45^\circ$), *б* – силовая характеристика

Анализ этих результатов показывает, что, конечно же, любая линеаризация вносит в математическую модель ошибки, значительно влияющие на результат, и может применяться только в малой окрестности положения равновесия для всех конструктивных вариантов как осевых, так и радиальных МППМ и АМП при различных законах управления (для АМП), производимого как по току, так и по напряжению, с использованием как аналоговых, так и цифровых СУ.

Возвращаясь к вопросу об упрощенном моделировании, следует отметить, что известен целый ряд работ, в которых исследования нелинейных колебаний выполнялось с помощью одностепенной модели (6)-(7) [158-167].

Все они характеризуются тем, что в них учитываются некоторые нелинейные эффекты различной природы, а моделирование выполняется различ-

ными методами [49 с. 42]. Так, в [158] исследовались нелинейные колебания жесткого ротора в АМП с учетом гироскопического момента и было показано, что в системе могут присутствовать бифуркации Хопфа и неустойчивость периодического движения. В [159] с помощью численного интегрирования СДУ также была показана возможность переходов с одной устойчивой ветви резонансной кривой на другую, а в [160] учет нелинейности магнитной силы и насыщение материала сердечников радиальных АМП позволил смоделировать нестационарные нелинейные колебания ротора. В работах [161, 162] авторы для исследования нелинейных колебаний с учетом нелинейной зависимости магнитной силы только от смещения ротора и насыщения усилителей мощности СУ АМП. Было показано, что для некоторых наборов параметров могут иметь место в решении нарушение симметрии и квазипериодические колебания. Исследованиям движения ротора в горизонтальном и вертикальном направлениях посвящена работа [163], в которой магнитная сила была представлена разложением в ряд Тейлора с сохранением нелинейных слагаемых третьего порядка. С использованием метода нормальных форм было продемонстрировано, что в системе могут наблюдаться седло-узловые бифуркации и бифуркаций Хопфа. В [164] предложена модель, учитывающая линейную СУ с обратной связью и возможное насыщение ее силовых элементов, однако магнитная сила здесь представлялась упрощенным выражением и моделировалась кусочно-линейной характеристикой. Такой подход позволил с помощью численного анализа одностепенной модели показать, что учетные нелинейности могут приводить к появлению асимметричного, субгармонического и хаотического отклика. Для этой математической модели в работах [165, 166] был предложен способ анализа с использованием асимптотического метода. Приближенные решения, полученные согласно этому методу, практически совпадали с эталонными результатами численного интегрирования. Для анализа динамического поведения здесь применялись показатели Ляпунова, бифуркационные диаграммы, фазовые портреты, области притяжения аттракторов и отображения Пуанкаре. В [167] для анализа упомянутой математической модели с кусочно-постоянной магнитной силой применялся метод согласования в сочетании с модифицированным методом усреднения. Была показана возможность появления суперрезонансных колебаний, а корректность решения подтверждена результатами численного интегрирования исходного уравнения. Таким образом, анализ литературных источников, в которых для проведения исследований использовались математические модели с одной степенью свободы и упрощенным представлением восьмиполусного радиального АМП (рис. 14), свидетельствуют о том, что, несмотря на свою простоту, они позволяют установить возможность возникновения в системе указанных нелинейных колебательных явлений.

Однако общим для всех этих моделей является то, что в них учитываются только отдельные нелинейные элементы и совсем не рассматриваются нелинейности, причинами которых являются запаздывание токов в обмотках,

нелинейная зависимость сил одновременно от смещений и токов, геометрические взаимосвязи, неравномерность воздушного зазора между полюсным наконечником АМП и цапфой при общем положении ротора, гистерезис и задержки в системе управления АМП, и, тем более, сочетания всех перечисленных нелинейных эффектов.

Устранению некоторых из указанных недочетов посвящены работы, в которых предложены модели с двумя степенями свободы (рис. 14 слева), позволяющие частично учитывать некоторые геометрические взаимосвязи [168-177]. Так, в [168] представлены результаты исследований с использованием такой модели, позволившие проследить влияние геометрической взаимосвязи двух пар полюсов электромагнитов, создающих силы во взаимно перпендикулярных направлениях. Изучению нелинейных эффектов, вызываемых учетом перекрестной взаимосвязанности процессов и зависимостью сил от перемещений и токов в катушках АМП, посвящена работа [169]. Были обнаружены устойчивые квазипериодические и супергармонические вибрации. В [170] модель представляла собой два связанных дифференциальных уравнения относительно двух обобщенных координат, определяющих смещение ротора в горизонтальном и вертикальном направлениях. Их анализ выполнялся с помощью численного моделирования и приближенного метода тригонометрических коллокаций, которые позволили найти устойчивые периодические решения. В системе были обнаружены субгармонические колебания и перескоки с режима на режим, а локальная устойчивость и бифуркации проанализированы с помощью теории Флоке. Исследования, описанные в [171, 172], посвящены динамике жесткого ротора с помощью метода возмущений. При этом для математического описания использовалось два дифференциальных уравнения с нелинейными относительно обобщенных координат и скоростей слагаемыми. Были обнаружены как основные резонансные режимы, так и внутренние резонансы. Применение метода многих масштабов для сведения системы к четырем усредненным уравнениям позволило подтвердить наличие в системе седло-узловых бифуркаций и бифуркаций Хопфа. В [173] эта же модель позволила продемонстрировать возможность потери устойчивости при возникновении супергармонических движений ротора. В [174] было показано, что влияние упорного АМП на радиальные колебания может привести к потере устойчивости и возникновению бифуркаций при прецессирующем движении по первой форме поперечных колебаний. Учет возможности изменения жесткости АМП в процессе работы роторной машины был продемонстрирован в [175]. Математически такая ситуация описывалась уравнениями движения в горизонтальном и вертикальном направлениях с квадратичными и кубическими слагаемыми и параметрическим возбуждением. При периодическом изменении жесткости было установлена возможность существования субгармонических колебаний с кратностью от 3 до 8, квазипериодических и хаотических движений. В работе [176] было показано также, что в системе с изменяющейся жесткостью опор возможно появление

перескоков с режима на режим. В работе [177] серия исследований, выполненных с помощью численного интегрирования уравнений движения, с учетом как мягких, так и жестких силовых характеристик радиальных АМП, позволили доказать возможность появления в системе большого разнообразия нелинейных явлений, таких как двойственность устойчивых режимов, срывы и скачки амплитуд, синхронные, подсинхронные, квазипериодические хаотические колебания. При этом в математической модели были учтены нелинейные зависимости электромагнитных сил от токов в катушках и воздушных зазоров, а также геометрическая взаимосвязанность

Обобщая данный анализ можно отметить, что к недостаткам перечисленных работ, в которых использовались математические модели с двумя степенями свободы, так же как и для одностепенных моделей, можно отнести аналогичные недочеты, кроме, пожалуй, учета взаимосвязанности в пределах одного АМП, но все равно при отсутствии геометрической взаимосвязи между разными АМП. А в некоторых работах, например, [168], в дополнении к этому еще и пренебрегается гистерезисом и насыщением магнитного материала, временными задержками в СУ и ограничением в усилителях мощности.

Отдельное внимание уделяется вопросам устойчивости движения ротора при наличии временного запаздывания в системах управления АМП (особенно цифровых), возникающего по причинам необходимости аналого-цифрового и цифро-аналогового преобразования, а также вычисления параметров управляющего по сигналам рассогласования с датчиков. При этом величина запаздывания может достигать половины периода дискретизации. Кроме того, еще одной причиной временного запаздывания является время реакции электромагнитных цепей, связанное с индуктивностью катушек. Можно выделить серию научных работ в этом направлении [153, 178-183]. Так, в [178] исследовано влияние запаздывания, возникающего в контроллере обратной связи пропорционально-интегро-дифференциального (ПИД) регулятора на устойчивость сбалансированного ротора в двухполюсном АМП. Установлено, что ротор, находящийся в положении равновесия, может потерять устойчивость по причине бифуркации Хопфа, если время задержки превышает определенное критическое значение. В [153, 179] то же самое было установлено при анализе влияния временных задержек, возникающих в пропорционально-дифференциальном (ПД) регуляторе, на устойчивость одностепенной системы. Кроме того, было показано, что могут проявляться как седло-узловые бифуркации, так и бифуркации Хопфа, увеличение длительности запаздывания может привести к увеличению амплитуд колебаний, смещению амплитудно-частотной характеристики в область более высоких частот, а при некоторых значениях и к неустойчивости системы. На основе модели, разработанной в [153], в работах [180, 181] было установлено, что в системах с временными задержками возможно наличие двух устойчивых состояний. А в случае учета в математической модели наряду с запаздывания-

ми еще и геометрической взаимосвязанности авторами было обнаружено, что при значениях временных задержек, больших некоторого предельного значения, равновесие ротора становится неустойчивым и возможно появление двух качественно различных видов периодического движения [182]. В свою очередь в [183] было показано, что в такой системе при высоком уровне внешнего возбуждения, вызванного дисбалансом, и наличии бифуркаций Хопфа возможно появление нерезонансных откликов или вторичного резонанса. Было обнаружено, что нерезонансный отклик может быть либо периодическим, либо квазипериодическим, а супергармонический резонанс может быть возможен в виде периодических и условно-периодических движений. Допустимо также сосуществование двух или трех устойчивых движений. Доказано, что с физической точки зрения, возникновение периодических или квазипериодических устойчивых режимов после бифуркаций Хопфа обеспечивает динамическую устойчивость роторной системы с АМП, тем самым расширяя ее рабочую область.

До сих пор рассматривались работы, в которых применялось линейное управление. Однако системы управления с обратной связью, разработанные, как правило, с использованием упрощенных математических моделей, обладают в целом ограниченной производительностью ввиду множества нелинейных свойств АМП. Такое упрощение основывается на линеаризации уравнений движения в окрестности «нулевого» положения ротора (положения статического равновесия). При значительных отклонениях ротора от этого положения алгоритм управления, реализуемый контроллером, не может обеспечить подачу корректных с точки зрения оптимального регулирования сигналов на исполнительные элементы. Поэтому для компенсации нелинейной динамики системы с АМП необходимо применение нелинейных методов управления. Примером такого подхода может служить предложенный в [184] способ управления для высокооборотного компрессора, основанный на применении нелинейного управления с элементами нечеткой логики, включающего учет нелинейности В-Н кривой (кривой намагничивания), закона Ампера (закона полного тока) и тензора натяжений Максвелла. В [185] была предложена схема плавного управления нелинейной динамикой ротора, базирующаяся на учете в модели и основных электромеханических взаимосвязей и таких нелинейных характеристик, как магнитные потоки рассеяния и насыщение ферромагнитного материала. Нелинейная система управления для опорного АМП, описанная в [186], построена на основании уравнения движения и уравнений для токов, учитывающих потокосцепления, и использует сочетание линеаризации обратной связи и обратноступенчатого принципа.

Подводя итог обзору существующих подходов к моделированию динамики роторных систем с МП можно отметить, что основное внимание на сегодняшний день уделяется созданию математических моделей, описывающих динамику роторов в МП разных типов, с учетом как можно большего количества нелинейных эффектов, характерных таким системам. Большинство су-

существующих моделей включают только одно или два нелинейных свойства системы с МП, а анализ их влияния на устойчивость динамического поведения ротора выполняется с использованием методов теории возмущений или численного интегрирования. Современные теоретические и экспериментальные исследования позволили получить фундаментальное понимание того, как на динамическое поведение ротора в МП влияет нелинейность магнитных сил в МППМ и АМП, связанность процессов в двух направлениях в пределах одного радиального АМП, ограничения насыщения материалов АМП, возникающее время задержки в СУ АМП. Изучение всех этих факторов показало, что каждый из них может привести к появлению суб- и супергармонических колебаний, нелинейного резонансного отклика, срывов и скачков амплитуды, хаотического движения и, наконец, потере устойчивости движения ротора, а комплексное воздействие нелинейных элементов только усугубляет ситуацию. Поэтому вопросы, связанные с созданием математических моделей, всеобъемлюще учитывающих нелинейности системы «ротор в МП», выходят на первый план. При этом аналитические методы, пригодные для анализа систем с одной или двумя степенями свободы, то есть некоторых модельных роторов, оказываются недейственными при изучении динамики роторов с помощью моделей с пятью и более степенями свободы. Такие модели позволяют описывать уже практически реализуемые лабораторные, опытные или промышленные образцы магнитных подвесов роторов различных машин. В этом случае анализ динамического поведения может выполняться с помощью методов численного интегрирования систем нелинейных дифференциальных уравнений, которые также применяются для проверки решений, полученных с помощью аналитических методов.

7 Заключение и перспективные направления научных исследований в области динамики роторов в МП. В работе выполнен обзор истории развития, теоретических основ, подходов, методов и средств анализа роторной динамики с основным акцентом на использование в роторных машинах магнитных подшипников. Он позволил выявить недостаточно изученные моменты и установить перспективные научные направления. Определено, что особую актуальность приобрело изучение нелинейной динамики роторов в магнитных подшипниках разных типов. Представленные результаты обзорных исследований дают возможность выделить главные аспекты, обладающие научной новизной и практической ценностью в области моделирования динамических процессов в системах с магнитными подшипниками.

Так, несмотря на множество публикаций, в которых рассмотрены некоторые проблемы устойчивости и нелинейной динамики роторных систем с МП, большое количество научных вопросов остаются открытыми.

Во-первых, одним из наиболее актуальных, малоизученных и теоретически проработанных вопросов является создание новых типов самоцентрирующихся МППМ, обладающих повышенными по сравнению с существую-

щими значениями подъемной силы, силовых и жесткостных характеристик. Такие подшипники позволят заменить в некоторых роторных машинах полные подвесы только в АМП путем создания подвесов комбинированного типа при сочетании МППМ с АМП. Это даст возможность упростить конструкции роторных машин, снизить их себестоимость и энергозатратность, повысить надежность и конкурентоспособность.

Во-вторых, одним из наиболее перспективных направлений является создание математических моделей динамики роторов в МП, позволяющих произвести как можно более полный комплексный учет всех нелинейных эффектов – как наиболее существенных, так и второстепенных. К первой группе можно отнести нелинейности, связанные с зависимостью магнитных сил от смещений (для МППМ и АМП) и токов в обмотках (для АМП), с геометрической связанностью процессов в ортогональных направлениях каждого отдельного МП и между всеми МП ротора, с временными задержками в СУ АМП, с эффектами насыщения магнитного материала сердечника и усилителей СУ АМП. Ко второй группе принадлежат нелинейности, причинами которых являются индуктивности катушек электромагнитов, магнитные потоки рассеяния, системы датчиков, вихревые токи и краевые эффекты. Учет некоторого пусть даже не всего количества перечисленных нелинейностей позволит существенно повысить адекватность математических моделей. Если такие проблемы, как возможность возникновения насыщения магнитного материала сердечника или усилителей СУ, могут быть решены либо на этапах разработки и проектирования системы, либо аппаратными средствами, то остальные предпочтительно учитывать именно в математических моделях. При этом нужно понимать, что создание модели, учитывающей абсолютно все указанные нелинейные эффекты, является задачей весьма сложной, а может быть даже, практически не осуществимой как в плане формулирования, так и в плане анализа, и поэтому ценным является учет любой более-менее полной совокупности нелинейных компонентов.

В-третьих, насущными и практически ценными являются вопросы использования всеобъемлющих математических моделей, описывающих динамику роторных систем с МП. Например, такие модели позволят решать вопросы создания новых видов МП, а также выбора для АМП новых прогрессивных законов и алгоритмов оптимального линейного или даже нелинейного управления путем их корректной модельной апробации. Кроме того, подобные модели дадут возможность имитировать поведение динамической системы в случае отказов, которые могут заключаться, например, в нарушениях работы усилителей мощности СУ или в коротком замыкании одной или нескольких обмоток АМП. При этом полученные при моделировании поведенческие характеристики системы могут служить эталоном для мониторинга и контроля. Это, в частности, наличие из-за неправильного вектора магнитной силы эллиптических траекторий движения цапфы ротора в АМП вместо ожидаемых для данного режима круговых траекторий. Еще одним при-

ложением математических моделей может быть разработка алгоритмов контроля и управления бифуркациями. Такие задачи включают в себя: обеспечение более позднего, чем свойственно исходной системе, проявления бифуркаций, а также устойчивости неустойчивого решения; определение и внесение в систему новой бифуркации, более предпочтительной по значениям параметров; оптимизацию рабочих характеристик, эксплуатационных качеств и производительности системы вблизи точки бифуркации. Решение этих задач возможно в роторных системах с магнитными подшипниками, в отличие от других, из-за возможностей реализовывать нелинейные стратегии обратной связи, которые, в свою очередь, могут быть выработаны и опробованы без натурных экспериментов только с использованием достоверных нелинейных математических моделей. Так, одним из интересных приложений может быть создание устойчивой бифуркации Хопфа, которое можно рассматривать как проектирование предельных циклов с заданным динамическим поведением в системе.

В-четвертых, отдельным направлением, в решении вопросов которого может существенно помочь применение нелинейных динамических моделей, является создание различных конструктивных вариантов бездатчиковых магнитных подшипников (самозондируемых МП) и бесподшипниковых электродвигателей (совмещенных с АМП электрических машин). Так, например, информация для системы управления о положении ротора в бездатчиковых магнитных подшипниках выводится из зависимых от зазора свойств электромагнитов. К таким зависимым от величин зазоров параметрам относятся токи в катушках электромагнитов или полные сопротивления их цепей. На этапе проектирования и определения закона управления и параметров СУ такие зависимости, необходимые для вычисления сигналов управления по положению ротора в пространстве, могут быть получены только на основе корректного математического моделирования, выполненного с учетом влияния всех нелинейностей на сложные электромагнитомеханические процессы. Такой подход обладает большим практическим значением, так как позволяет отказаться от отдельных датчиков положения и посредством этого снизить производственные затраты.

Таким образом, создание достаточно подробных аналитических нелинейных математических моделей, всеобъемлюще учитывающих нелинейную взаимосвязь электрических, магнитных и механических свойств, позволит закрыть целый класс проблем, связанных с внедрением и использованием систем магнитных подшипников в роторных машинах самого различного назначения, а также улучшить динамические качества этих машин, повысить устойчивость и надежность их работы, снизить материальные и энергетические затраты, повысить производительность и конкурентоспособность.

Список литературы: 1. Rao J.S. History of Rotating Machinery Dynamics / J.S. Rao. – New York: Springer, 2011. – 377 p. 2. Handbuch Maschinenbau / Hrsg. A. Böge. – Wiesbaden: Vieweg+Teubner Verlag Springer Fachmedien, 2011. – 1484 p. 3. Bloch H.P. Major Process Equipment Maintenance and

Repair / *H.P. Bloch, F.K. Geitner*. – Houston: Gulf Publishing Company, 1997. – Vol. 4: Practical Machinery Management for Process Plants. – [2-nd ed.]. – 712 p. **4. Кельзон А.С.** Расчет и конструирование роторных машин / *А.С. Кельзон, Ю.Н. Журавлев, Н.В. Январев*. – Л.: Машиностроение, 1977. – 288 с. **5. Bloch H.P.** A Practical Guide to Compressor Technology / *H.P. Bloch*. – [2-nd ed.]. – Hoboken: John Wiley & Sons, 2006. – 571 p. **6. Brown R.N.** Compressors: Selection and Sizing / *R.N. Brown*. – [3-d ed.]. – Oxford: Elsevier, 2005. – 625 p. **7. Селезнев К.П.** Центробежные компрессоры / *К.П. Селезнев, Ю.Б. Галеркин*. – Л.: Машиностроение, 1982. – 271 с. **8.** Теория и расчет турбокомпрессоров: учеб. пособие для студентов вузов машиностроительных специальностей / *К.П. Селезнев, Ю.Б. Галеркин, С.А. Анисимов* и др.; под общ. ред. *К.П. Селезнева*. – [2-е изд., перераб. и доп.]. – Л.: Машиностроение, 1986. – 392 с. **9. Simms J.** Fundamentals of the Turboexpander: Basic Theory and Design / *J. Simms*. – Santa Maria: Gas Technology Services, 2009. – 34 p. **10.** Обзор современных конструкций турбодетандерных генераторов: [публикации ООО НТЦ «Микротурбинные технологии»]. – СПб.: ООО НТЦ «МТТ», 2008. –90 с. – Режим доступа: <http://mtt.myrlogriz.ru/wp-content/uploads/2011/05/0000x.pdf>. **11. Bloch H.P.** Steam Turbines. Design, Applications, and Re-rating / *H.P. Bloch, M.P. Singh*. – [2-nd ed.]. – New York: McGraw-Hill, 2009. – 430 p. **12. Klemplner G.** Operation and Maintenance of Large Turbo-Generators / *G. Klemplner, I. Kerszenbaum*. – Hoboken: John Wiley & Sons, 2004. – 578 p. **13. Pyrhönen J.** Design of Rotating Electrical Machines / *J. Pyrhönen, T. Jokinen, V. Hrabovcová*, translated by *H. Niemelä*. – Chichester: John Wiley & Sons, 2008. – 536 p. **14. Lyshevski S.E.** Electromechanical Systems and Devices / *S.E. Lyshevski*. – New York: CRC Press, Taylor & Francis Group, 2008. – 581 p. **15. Бансявичус Р.Ю.** Вибродвигатели / *Р.Ю. Бансявичус, К.М. Рагульскис*. – Вильнюс: Моклас, 1981. – 193 с. **16. Bloch H.P.** Pump Wisdom. Problem Solving for Operators and Specialists / *H.P. Bloch*. – Hoboken: John Wiley & Sons, 2011. – 222 p. **17. Centrifugal Pump.** Handbook / Edited Sulzer Pumps Ltd, Winterthur, Switzerland. – [3-d ed.]. – Oxford: Elsevier, 2010. – 292 p. **18. Gülich J.F.** Centrifugal Pumps / *J.F. Gülich*. – [2-nd ed.]. – Berlin: Springer, 2010. – 996 p. **19.** Turboexpander-Generators for Natural Gas Applications: [products leaflets]. – Oshkosh: General Electric Company, 2005. – 7 p. **20.** Turboexpander-Compressors. Increased Efficiency for Refrigeration Applications: [products leaflets]. – Houston: General Electric Company, 2010. – 6 p. **21. Michalke P.** Powerful Products for the Enhanced Flexibility of Gas Turbines / *P. Michalke, T. Schmuck*: [рекламный проспект]. – Erlangen: Siemens AG, 2012. – 14 p. **22.** Компрессоры и турбины для нефтегазовой промышленности: [рекламный проспект]. – Berlin: MAN TURBO AG, 2006. – 28 p. **23. L.A. Turbine.** The Turboexpander Company. World Leader in Turboexpander Technology: [products leaflets]. – Valencia, California: L.A. Turbine, 2010. – 11 p. – Режим доступа: <http://www.laturbine.com>. **24.** Магнитные подшипники для нефтегазовой промышленности. Технологии S2M проверенные решения для нефтяной и газовой отрасли // Рекламный буклет, 2008. - SKF-S2M. – 18 с. (Раздел: Турбогенератор с приводом от газовой турбины). **25. Бабаков И.М.** Теория колебаний / *И.М. Бабаков*. – М.: Наука, 1968. – 560 с. **26. Мартыненко Г.Ю.** Магнитные подшипники как упруго-демпферные опоры роторов с управляемой жесткостью / *Г.Ю. Мартыненко* // Вісник НТУ «ХПІ»: зб. наук. праць. –Х.: НТУ «ХПІ», 2008. – № 47. – С. 111–124. **27. Кельзон А.С.** Динамика роторов в упругих опорах / *А.С. Кельзон, Ю.П. Циманский, В.И. Яковлев*. – М.: Наука, 1982. – 280 с. **28. Ануриев В.И.** Справочник конструктора-машиностроителя: в 3-х т. – Т.2 / *В.И. Ануриев*, под ред. *И.Н. Жестковой*. – М.: Машиностроение, 2001. – 912 с. **29. Schweitzer G.** Active magnetic bearings / *G. Schweitzer, H. Bleuler and A. Traxler*. – Zurich: ETH, 1994. – 244 p. **30. Maslen E.H.** Magnetic Bearings / *E.H. Maslen*. –Virginia: University of Virginia Department of Mechanical, Aerospace, and Nuclear Engineering Charlottesville, 2000. – 231 p. **31. Журавлев Ю.Н.** Активные магнитные подшипники: Теория, расчет, применение / *Ю.Н. Журавлев*. – СПб: Политехника, 2003. – 206 с. **32.** Вибрации в технике: [справ.]. В 6-ти т. – Т. 3: Колебания машин, конструкций и их элементов / Под ред. *Ф.М. Диментберга и К.С. Колесникова*. – М.: Машиностроение, 1980. – 543 с. **33. Липсман С.И.** Предупреждение и устранение вибрации роторных машин / *С.И. Липсман, А.Т. Музыка, В.С. Липсман*. – К.: Техніка, 1968. – 196 с. **34.** Вибрации роторных систем / *К.М. Рагульскис, Р.А. Ионушас, А.К. Бакиш* и др. – Вильнюс: Моклас, 1976. – 232 с. **35.** Вибрации подшипников / *К.М. Рагульскис, А.Ю. Юркауска, В.В. Атступенас* и др. – Вильнюс: Минтис, 1974. – 392 с. **36. Гольдин А.С.** Вибрация роторных машин / *А.С. Гольдин*. – М.: Машиностроение, 1999. – 344 с. **37. Барков А.В.** Мониторинг и диагностика роторных машин по вибрации / *А.В. Барков,*

Н.А. Баркова, А.Ю. Азовцев. – СПб.: СПбГМТУ, 2000. – 169 с. **38.** Bentley D.E. Fundamentals of rotating machinery diagnostics / D.E. Bentley, C.T. Hatch, B. Grissom. – Minden, NV: Bentley Pressurized Bearing Press, 2002. – 726 p. **39.** Иноземцев А.А. Основы конструирования авиационных двигателей и энергетических установок / А.А. Иноземцев, М.А. Нихамкин, В.Л. Сандратский. – М.: Машиностроение, 2008. – Т. 4: Динамика и прочность авиационных двигателей и энергетических установок. – 204 с. **40.** Ehrich F. Observations of Nonlinear Phenomena in Rotordynamics / F. Ehrich // Journal of System Design and Dynamics. – 2008. – Vol. 2, № 3. – P. 641-651. **41.** Воробьев Ю.С. Исследование колебаний систем элементов турбоагрегатов / Ю.С. Воробьев, Н.Г. Шульженко. – К.: Наук. думка, 1978. – 134 с. **42.** Воробьев Ю.С. Колебания лопаточного аппарата турбомашин / Ю.С. Воробьев. – К.: Наук. думка, 1988. – 224 с. **43.** Гадыка В.Г. Экспериментальное исследование динамики ротора в неустойчивой области частот вращения / В.Г. Гадыка, Д.В. Лейких, В.И. Симоновский // Проблемы машиностроения. – 2009. – Т. 12, № 5. – С. 81-85. **44.** Шульженко Н.Г. Задачи термостойкости, вибродиагностики и ресурса энергетических агрегатов / Н.Г. Шульженко, П.П. Гонтаровский, Б.Ф. Зайцев. – Х.: ХНАДУ, 2011. – 444 с. **45.** Хронин Д.В. Теория и расчет колебаний в двигателях летательных аппаратов / Д.В. Хронин. – М.: Машиностроение, 1970. – 412 с. **46.** Тондл А. Динамика роторов турбогенераторов. – Л.: Энергия, 1971. – 387 с. **47.** Маслов Г.С. Расчеты колебаний валов: справ. пособие / Г.С. Маслов. – М.: Машиностроение, 1968. – 271 с. **48.** Мандельштам Л.И. Лекции по теории колебаний / Л.И. Мандельштам. – М.: Наука, 1968. – 572 с. **49.** Вибрации в технике: [справ.]. В 6-ти т. – Т. 2: Колебания нелинейных механических систем / Под ред. И.И. Блехмана. – М.: Машиностроение, 1979. – 351 с. **50.** Неймарк Ю.И. Динамика неголомомных систем / Ю.И. Неймарк, Н.А. Фуфаев. – М.: Наука, 1967. – 520 с. **51.** Ларин А.А. Вклад украинских ученых в развитие теории нестационарных колебаний / А.А. Ларин // Вісник НТУ «ХП»: зб. наук. праць. – Х.: НТУ «ХП», 2009. – № 48. – С. 73-82. **52.** Мартыненко Г.Ю. Математическое описание динамического поведения ротора в магнитных подшипниках в зависимости от принятых упрощений. Часть 1. Жесткий ротор / Г.Ю. Мартыненко // Вісник НТУ «ХП»: зб. наук. праць. – Х.: НТУ «ХП», 2009. – № 30. – С. 95-119. **53.** Дабаган А.В. Некоторые колебательные процессы в роторах турбо- и гидрогенераторных установок при несимметричных и асинхронных режимах работы генератора моделей: дис. на соиск. ученой степ. докт. техн. наук / А.В. Дабаган. – Х.: 1959. – 289 с. **54.** Дабаган А.В. Некоторые колебательные процессы в роторах турбо- и гидрогенераторных установок / А.В. Дабаган. – Х.: ТД «Золотая миля», 2008. – Т. 1. – 240 с. **55.** Шульженко Н.Г. Численный анализ колебаний системы турбоагрегат фундамент / Н.Г. Шульженко, Ю.С. Воробьев. – К.: Наук. думка, 1991. – 232 с. **56.** Ларин А.О. Співпраця Харківського політехнічного інституту з турбоапаратом у галузі динаміки і міцності машин / А.О. Ларін, С.О. Меньшиков // Питання історії науки і техніки. – 2012. – № 4. – С. 57-63. **57.** Иванов А.В. Модальный анализ динамических систем роторов / А.В. Иванов, М.К. Леонтьев // Известия высших учебных заведений. Авиационная техника. – 2005. – № 3. – С. 31-35. **58.** Genta G. Dynamic Modelling of Rotors: A Modal Approach / G. Genta // IUTAM Bookseries. – Vol. 25: IUTAM Symposium on Emerging Trends in Rotor Dynamics, New Delhi, India, March 23-26, 2009: Proceedings / Ed. K. Gupta. – Dordrecht: Springer, 2011. – P. 27-38. **59.** Gade S. Order Tracking of a Coast-down of a Large Turbogenerator / S. Gade, H. Herlufsen, H. Konstantin-Hansen // Application Note 3560/7702 Brüel&Kjær, Denmark. – Nærum: Brüel&Kjær, 1999. – 8 p. **60.** Шабает В.М. Использование режима выбега роторов для определения резонансных режимов газотурбинных двигателей / В.М. Шабает, М.К. Леонтьев, С.М. Виноградов // Двигатель. – 2004. – № 6 (36). – С. 114-117. **61.** Campbell W. Protection of Steam Turbine Disk Wheels from Axial Vibration / W. Campbell // Transactions of the ASME, 1924. – № 46. – P. 31-160. **62.** Lee C.-W. Evolution of Frequency-Speed Diagram in Rotating Machinery / C.-W. Lee // IUTAM Bookseries. – Vol. 25: IUTAM Symposium on Emerging Trends in Rotor Dynamics, New Delhi, India, March 23-26, 2009: Proceedings / Ed. K. Gupta. – Dordrecht: Springer, 2011. – P. 39-50. **63.** Greenhill L.M. Critical Speeds Resulting from Unbalance Excitation of Backward Whirl Modes / L.M. Greenhill, G.A. Cornejo // Design Engineering Technical Conferences (DETC'95), September 17-20, 1995, Boston Massachusetts, USA: Proceedings. – Boston: ASME, 1995. – Vol. 3, Part B (DE-Vol. 84-2). – P. 991-1000. **64.** Kessler C.L. Complex Modal Analysis of Rotating Machinery: Diss. of Ph.D. in the Department of Mechanical, Industrial, and Nuclear Engineering of the College of Engineering / Charles L. Kessler. – Cincinnati: Division of Research and Advanced Studies of the Univer-

sity of Cincinnati (USA), 1999. – 111 p. **65. Arakere N.** Rotor Dynamic Response of a High-Speed Machine Tool Spindle / *N. Arakere, T. Schmitz, C.-H. Cheng* // 23rd International Modal Analysis Conference (IMAC XXIII), January 30-February 3, 2005, Orlando, Florida, USA: Proceedings. – 7 p. – Режим доступа: <http://sem.org/Proceedings/ConferencePapers-Paper.cfm?ConfPapersPaperID=23300>.

66. Гуляев В.И. Самовозбуждение колебаний долота бурильной колонны / *В.И. Гуляев, П.З. Луговой, Е.И. Борц* // Прикладная механика. – 2013. – Том 49, № 3. – С. 114-124.

67. Kirk R.G. Design guidelines for improved rotating machinery stability / *R.G. Kirk* // Vibrations in Rotating Machinery: Seventh International Conference: IMechE Conference Transactions. – London: Professional Engineering Publishing, 2000. – P. 21-30. **68. Lesaffre N.** Model and Stability Analysis of a Flexible Bladed Rotor / *N. Lesaffre, J.-J. Sinou, F. Thouverez* // International Journal of Rotating Machinery. – Vol. 2006. – Article ID 63756. – P. 1-16. – Режим доступа: <http://www.hindawi.com/journals/ijrm/contents/>.

69. Nelson F.C. Rotor Dynamics without Equations / *F.C. Nelson* // International Journal of COMADEM. – 2007. – Vol. 10, № 3. – P. 2-10. **70. Kumar M.S.** Rotor Dynamic Analysis Using ANSYS / *M.S. Kumar* // IUTAM Bookseries. – Vol. 25: IUTAM Symposium on Emerging Trends in Rotor Dynamics, New Delhi, India, March 23-26, 2009: Proceedings / Ed. *K. Gupta*. – Dordrecht: Springer, 2011. – P. 153-162. **71. Staubli T.** Numerically calculated rotor dynamic coefficients of a pump rotor side space / *T. Staubli, M. Bissig* // Stability Control of Rotating Machinery (ISCORMA-1): International Symposium, South Lake Tahoe, California, August 20-24, 2001: Proceedings. – 11 p. – Режим доступа: <http://www.iscorma.com/iscormal/isc1abstracts.php>.

72. Patel T.H. Application of Full Spectrum Analysis for Rotor Fault Diagnosis / *T.H. Patel, A.K. Darpe* // IUTAM Bookseries. – Vol. 25: IUTAM Symposium on Emerging Trends in Rotor Dynamics, New Delhi, India, March 23-26, 2009: Proceedings / Ed. *K. Gupta*. – Dordrecht: Springer, 2011. – P. 535-545. **73. Rotor Voltage Dynamics in the Doubly Fed Induction Generator During Grid Faults** / *F.K.A. Lima, A. Luna, P. Rodriguez* and other // IEEE Transactions on Power Electronics. – 2010. – Vol. 25, № 1. – P. 118-130. **74. Darpe A.K.** Dynamics of a Two-Crack Rotor / *A.K. Darpe, K. Gupta and A. Chawla* // Journal of Sound and Vibration. – 2003. – 259 (3). – P. 649-675.

75. Green I. Crack Detection in a Rotor Dynamic System by Vibration Monitoring – Part I: Analysis / *I. Green, C. Casey* // Journal of Engineering for Gas Turbines and Power. – April 2005. – Vol. 127. – P. 425-436. **76. Гадяка В.Г.** Совершенствование методов балансировки роторов турбокомпрессоров на основе идентификации их математических моделей: дис. на соиск. ученой степ. канд. техн. наук: спец. 05.02.09 «Динамика и прочность машин» / *В.Г. Гадяка*. – Сумы, 2008. – 184 с.

77. Dyer S.W. Adaptive Optimal Control of Active Balancing Systems for High-Speed Rotating Machinery: Diss. of Ph.D. (Mechanical Engineering) / *Stephen W. Dyer*. – Michigan: University of Michigan (USA), 1999. – 145 p. **78. Горбенко А.Н.** О влиянии нелинейности опор ротора на динамику автобалансирующего устройства / *А.Н. Горбенко* // Автоматизация производственных процессов в машиностроении и приборостроении: укр. межвед. наук-техн. сб. – Львов: НУ «Львовская политехника», 2006. – Вып. 40. – С. 63-69. **79. Пасынкова И.А.** Динамика прецессионного движения неуравновешенного ротора: автореф. дис. на соиск. ученой степ. д-ра физ.-мат. наук: спец. 01.02.01 «Теоретическая механика» / *И.А. Пасынкова*. – СПб., 2007. – 31 с. **80. Аврамов К.В.** Асимптотическая процедура анализа нелинейных колебаний роторов / *К.В. Аврамов* // Вісник НТУ «ХПІ»: зб. наук. праць. – Х.: НТУ «ХПІ», 2008. – № 36. – С. 11-20. **81. Гадяка В.Г.** О влиянии внутреннего трения на динамику горизонтального ротора / *В.Г. Гадяка, Д.В. Лейких, В.И. Симоновский* // Вісник Сумського державного університету: зб. наук. праць. – Суми: СумДУ, 2008. **82. Леонтьев М.К.** Динамика ротора в подшипниках качения / *М.К. Леонтьев, В.А. Карасев, О.Ю. Потапова, С.А. Дегтярев* // Вибрация машин: измерение, снижение, защита. – 2006. – № 4 (7). – С. 40-45. **83. Тараненко П.А.** Динамика ротора турбокомпрессора на подшипниках скольжения с плавающими втулками: автореф. дис. на соиск. ученой степ. канд. техн. наук: спец. 01.02.06 «Динамика, прочность машин, приборов и аппаратуры»; 05.02.02 «Машиноведение, системы приводов и детали машин» / *П.А. Тараненко*. – Челябинск, 2011. – 19 с. **84. Dikmen E.** Multiphysical Effects on High-Speed Rotordynamics: Proefschrift ter verkrijging van de graad van doctor aan de Universiteit Twente / *Emre Dikmen*. – Enschede: Universiteit Twente (Netherlands), 2010. – 133 p. **85. Rao J.S.** Rotor Dynamics of Aircraft Gas Turbine Engines / *J.S. Rao* // International Conference on Aerospace Science and Technology (INCAST 2008), June 26-28, 2008, Bangalore, India: Proceedings. – Bangalore: National Aerospace Laboratories, 2008. – IT-21. – 5 p. – Режим

доступа: <http://www.nal.res.in/nal50/incast/contents.pdf>. **86.** *Murphy B.T.* Compulsator rotordynamics and suspension design / *B.T. Murphy, S.M. Manifold, J.R. Kitzmiller* // IEEE Transactions on Magnetics. – 1997. – Vol. 33, № 1, Part 1 (PR 207). – P. 474-479. **87.** *Gustavsson R.* Modelling and Analysis of Hydropower Generator Rotors: Licentiate thesis The Polhem Laboratory, Division of Computer Aided Design Department of Applied Physics and Mechanical Engineering / *Rolf Gustavsson*. – Luleå: University of Technology (Sweden), 2005. – 80 p. **88.** *Kirk R.G.* Rotordynamics Research: Current Interests and Future Directions / *R.G. Kirk* // IUTAM Bookseries. – Vol. 25: IUTAM Symposium on Emerging Trends in Rotor Dynamics, New Delhi, India, March 23-26, 2009: Proceedings / Ed. *K. Gupta*. – Dordrecht: Springer, 2011. – P. 1-11. **89.** *Santos I.F.* Trends in Controllable Oil Film Bearings / *I.F. Santos* // IUTAM Bookseries. – Vol. 25: IUTAM Symposium on Emerging Trends in Rotor Dynamics, New Delhi, India, March 23-26, 2009: Proceedings / Ed. *K. Gupta*. – Dordrecht: Springer, 2011. – P. 153-199. **90.** *Utkin V.* Mode Control in Electro-Mechanical Systems / *V. Utkin, J. Guldner, J.S. Sliding*. – [2-nd ed.]. – New York: CRC Press, Taylor & Francis Group, 2009. – 501 p. **91.** *Janschek K.* Mechatronic Systems Design. Methods, Models, Concepts / *K. Janschek*, translation by *K. Richmond*. – Berlin: Springer, 2012. – 825 p. **92.** *Holopainen T.P.* Electromechanical Interaction in Rotordynamics of Cage Induction Motors: Dissertation for the degree of Doctor of Science in Technology / *Timo P. Holopainen*. – Espoo: Helsinki University of Technology (Finland), 2004. – 86 p. **93.** *Wach P.* Dynamics and Control of Electrical Drives / *P. Wach*. – Berlin: Springer, 2011. – 472 p. **94.** *Parviainen A.* Design of axial-flux permanent-magnet low-speed machines and performance comparison between radial-flux and axial-flux machines: Thesis for the degree of Doctor of Science: Technology / *Asko Parviainen*. – Lappeenranta: Lappeenranta University of Technology (Finland), 2005. – 153 p. **95.** *Furlani E.P.* Permanent Magnet and Electromechanical Devices. Materials, Analysis, and Applications / *E.P. Furlani*. – San Diego: Academic Press, 2001. – 518 p. **96.** *Мартынченко Г.Ю.* Общий подход к моделированию нелинейной динамики жестких роторов в магнитных подшипниках различных типов / *Г.Ю. Мартыненко* // Доповіді Національної академії наук України. – К.: Доповіді НАН України, 2012. – № 3. – С. 78–84. **97.** *Schweitzer G.* Active magnetic bearings – chances and limitations // *G. Schweitzer* / In IFToMM Sixth International Conference on Rotor Dynamics: Proceedings. – Sydney, 2002. – Vol. 1. – P. 1–14. **98.** *Magnetic Bearings and Bearingless Drives* / *A. Chiba, T. Fukao, O. Ichikawa* and other. – Oxford: Elsevier Linacre House, 2005. – 381 p. **99.** *Magnetic Bearings. Theory, Design, and Application to Rotating Machinery* / *G. Schweitzer, E.H. Maslen, H. Bleuler* and other, Editors *G. Schweitzer* and *E.H. Maslen*. – Berlin: Springer, 2009. – 535 p. **100.** *Magnetic Bearings. Theory and Applications* / Edited by *Boštjan Polajžer*. – Rijeka: Sciyo, 2010. – 140 p. **101.** *Jansen R.* Passive Magnetic Bearing With Ferrofluid Stabilization / *R. Jansen* and *E. DiRusso*. – Cleveland: Lewes Research Center, 1996. – 154 p. – (NASA Technical Memorandum 107154). **102.** *Мартынченко Г.Ю.* Определение жесткостных характеристик радиальных магнитных подшипников на двух кольцевых постоянных магнитах / *Г.Ю. Мартыненко* // Вісник НТУ «ХПІ»: зб. наук. праць. – Х.: НТУ «ХПІ», 2007. – № 38. – С. 83-95. **103.** *Earnshaw S.* On the nature of molecular forces which regulate the constitution of luminiferous ether / *S. Earnshaw* // Transactions of Cambridge Philosophy Society. – 1842. V–VII, Part I. – P. 97-112. **104.** *Bassani R.* Earnshaw (1805-1888) and Passive Magnetic Levitation / *R. Bassani* // Meccanica. – Springer, 2006. – № 41. – P. 375-389. **105.** *Brounbeck W.* Freischwebende Körper in elektrischen und magnetischen Feld / *W. Brounbeck* // Physikalische Zeitschrift. – 1939. – № 112. – P. 753-763. **106.** *Brounbeck W.* Frein schweben diamagnetischen Körper in Magnetfeld / *W. Brounbeck* // Physikalische Zeitschrift. – 1939. – № 112. – P. 764-769. **107.** *Yonnet J.P.* Permanent Magnet Bearings and Couplings / *J.P. Yonnet* // IEEE Transactions on Magnetics, 1981. – Vol. Mag-17, № 1. – P. 1169-1173. **108.** *Delamare J.* Classification and Synthesis of Permanent Magnet Bearing Configurations / *J. Delamare, E. Rulliere, J.P. Yonnet* // IEEE Transactions on Magnetics, 1992. – Vol. 31, № 6. – P. 4190-4192. **109.** *Boden K.* Industrial Realization of the «System KFA-JULICH» Permanent Magnet Bearing Lines / *K. Boden, J.K. Fremerey* // MAG'92 Magnetic Bearing, Magnetic Drives and Dry Gas Seals Conference & Exhibition, Virginia, USA, July 29-31, 1998: Proceedings. – Lancaster: Technomic Publisher, 1992. – 18 p. **110.** *Post R.F.* Passive Magnetic Bearings for Vehicular Electromechanical Batteries / *R.F. Post*. – Springfield: Lawrence Livermore National Laboratory, 1996. – 42 p. **111.** *Molenaar L.* A novel Planar Magnetic Bearing and Motor Configuration applied in a Position Stage / *L. Molenaar*. – Wageningen: Ponsen & Looijen, 2000. – 239 p. **112.** *Hawkins L.A.* Analysis and Testing of a Magnetic Bearing Energy Storage Flywheel with

Gain-Scheduled, MIMO Control / *L.A. Hawkins, B.T. Murphy, J. Kajs* // ASME TURBOEXPO 2000, May 8-11, 2000, Munich, Germany: Proceedings. – Munich: 2000. 2000-GT-405. – 6 p.

113. *Guilherme G.S.* Magnetic Bearing Sets for a Flywheel System / *G.S. Guilherme, R. Andrade, A.C. Ferreira* // IEEE Trans. on Applied Super Conductivity, 2007. – Vol. 17, № 2. – P. 2150-2153.

114. *Kurita N.* Development of Lorentz Force Type Magnetic Bearing / *N. Kurita, T. Ishikawa and Y. Okada* // Materials Science Forum. – 2011. – Vol. 670. – P. 455-465.

115. *Shuqin L.* Magnetic Suspension and Self-pitch for Vertical-axis Wind Turbines / *L. Shuqin* // Fundamental and Advanced Topics in Wind Power / Ed. by Dr. *R. Carriveau*. – Rijeka: InTech, 2011. – P. 233-248.

116. Stiffness Analysis of Axially Polarized Radial Permanent Magnet Bearings / *W. Jiang, M.J. Allaire, M.J. Baloh, H.G. Wood* // The 8th International Symposium on Magnetic Bearings (ISMB-8), Mito, Japan, Aug. 26-28, 2002: Proceedings. – Mito, 2002. – P. 527-532.

117. *Bassani R.* Permanent magnetic levitation and stability / *R. Bassani* // Fundamentals of Tribology and Bridging the Gap Between the Macro- and Micro Nanoscales. – Dordrecht: Kluwer Academic Publishers, 2001. – P. 899-913. – (NATO Sciences Series).

118. Stacked structures of passive magnetic bearings / *J.P. Yonnet, G. Lemarquand, S. Hemmerlin, E. Olivier-Rulliere* // Journal of Applied Physics, 1991. – Vol. 70 (10). – P. 6633-6635.

119. *Gosiewski Z.* The Differential Passive Magnetic Bearing for High-Speed Flexible Rotor / *Z. Gosiewski, K. Falkowski* // Solid State Phenomena. – 2009. – Vol. 144. – P. 273-278.

120. *Falkowski K.* High Efficiency Radial Passive Magnetic Bearing / *K. Falkowski, M. Henzel* // Solid State Phenomena. – 2010. – Vol. 164. – P. 360-365.

121. *Zhu Y.* Analysis of a New Magnetic Bearing for Magnetic Levitation Stages / *Y. Zhu, Y. Liu and M. Zhang* // Advanced Materials Research. – 2011. – Vol. 295-297. – P. 2106-2111.

122. *Fremerey J.K.* Radial Shear Force Permanent Magnet Bearing System with Zero-Power Axial Control and Passive Radial Damping / *J.K. Fremerey* // The First Int. Symp. on Magnetic Bearings: Proceedings. – Zürich: Springer-Verlag, 1988. – P. 25-32.

123. *Lang M.* Berechnung und Optimierung von passiven permanentmagnetischen Lagern für rotierende Maschinen: vorgelegt von Diplom-Ingenieur / *M. Lang*. – Berlin, 2003. – 151 p.

124. *Ravaud R.* Analytical Design of Permanent Magnet Radial Couplings / *R. Ravaud, V. Lemarquand, G. Lemarquand* // IEEE Transactions on Magnetics, 2010. – Vol. 46, № 11. – P. 3860-3865.

125. *Bekinal S.I.* Analysis of Radial Magnetized Permanent Magnet Bearing Characteristics / *S.I. Bekinal, T.R. Anil, S. Jana* // Progress In Electromagnetics Research B. – 2013. – Vol. 47. – P. 87-105.

126. *Sieewart R.* Industrial Magnetic Bearings – Basics and Applications / *R. Sieewart, H. Bleuler, A. Traxler* // Mechatronic Systems Techniques and Applications. – Vol. 4: Electromechanical Systems / Edited by *Cornelius T. Leondes*. – Amsterdam: Gordon and Breach Science Publisher, 2000. – P. 1-70.

127. Active Magnetic Bearings – a Step Towards Smart Rotating Machinery / *R. Nordmann, M. Aenis, E. Knopf, and S. Straburger* // Vibrations in Rotating Machinery: Seventh International Conference: IMechE Conference Transactions. – London: Professional Engineering Publishing, 2000. – P. 1-19.

128. *Schweitzer G.* Applications and Research Topics for Active Magnetic Bearings / *G. Schweitzer* // IUTAM Bookseries. – Vol. 25: IUTAM Symposium on Emerging Trends in Rotor Dynamics, New Delhi, India, March 23-26, 2009: Proceedings / Ed. *K. Gupta*. – Dordrecht: Springer, 2011. – P. 263-273.

129. *Брюне М.* Применение активных магнитных подшипников в турбокомпрессорах и турбодетандерах газовой промышленности / *М. Брюне, И. Детомб* // Компрессорная техника и пневматика. – 2001. – № 7. – С. 17-19.

130. *Сарычев А.П.* Опыт разработки электромагнитных подшипников для газовых компрессоров / *А.П. Сарычев, Д.М. Вейнберг* // Труды ВНИИЭМ. – М.: 2001. – Т. 100. – С. 275-282.

131. *Ануров Ю.М.* Разработка и эксплуатация серийных энергетических ГТУ на магнитных подшипниках / *Ю.М. Ануров, Е.В. Лутвинов* // Восточно-европейский журнал передовых технологий. – 2009. – № 4/4, Ч. 1. – С. 20-24.

132. *Kim H.* Modelling and control of a magnetic bearing system for the magnetically suspended centrifugal blood pump / *H. Kim, H.C. Kim* // The International Journal of Artificial Organs, 2000. – Vol. 23, № 10. – P. 47-51.

133. BIAS Current Optimisation and Fuzzy Controllers for Magnetic Bearings in Turbo Molecular Pumps / *M. N. Sahinkaya, Ş.A.E. Hartavi, C.R. Burrows and R.N. Tuncay* // Ninth International Symposium on Magnetic Bearings, August 3-6, 2004, Lexington, Kentucky, USA: Proceedings. – Lexington: 2004. – P. 1-6.

134. *Kasarda M.E.F.* An Overview of Active Magnetic Bearing Technology and Applications / *M.E.F. Kasarda* // The Shock and Vibration Digest, 2000. – 32 (2). – P. 91-99.

135. Magnetic bearing for oil&gas industry: [products leaflets]. – Marcel: S2M/SKF, 2010. – 14 p.

136. *Ji J.C.* Nonlinear dynamics of magnetic bearing systems / *J.C. Ji, C.H. Hansen, A.C. Zander* // Journal of Intelligent Material Systems and Structures. –

2008. – Vol. 19 (12). – P. 1471-1491. **137. Matsushita O.** Aseismic Vibration Control of Flexible Rotors using Active Magnetic Bearings / *O. Matsushita, T. Imashima and H. Okubo* // Transactions of the ASME Journal of Vibration and Acoustics, 2002. – Vol. 124. – P. 49-57. **138.** Reduction of Subsynchronous Vibrations in a Single-disk Rotor using an Active Magnetic Damper / *M.E.F. Kasarda, H. Mendoza, R.G. Kirk and A. Wicks* // Mechanics Research Communications, 2004. – Vol. 31. – P. 689-695. **139. Shi J.** Synchronous Disturbance Attenuation in Magnetic Bearing Systems using Adaptive Compensating Signals / *J. Shi, R. Zmood and L. Qin* // Control Engineering Practice. – 2004. – Vol. 12. – P. 283-290. **140. Aenis M.** Active Magnetic Bearings for the Identification and Fault Diagnosis in Turbomachinery / *M. Aenis, E. Knopf and R. Nordmann* // Mechatronics. – 2002. – Vol. 12. – P. 1011-1021. **141. Mani G.** Active Health Monitoring in a Rotating Cracked Shaft using Active Magnetic Bearings as Force Actuators / *G. Mani, D.D. Quinn and M. Kasarda* // Journal of Sound and Vibration. – 2006. – Vol. 294. – P. 454-465. **142.** Damage Detection of a Rotating Cracked Shaft using an Active Magnetic Bearing as a Force Actuator: Analysis and Experimental Verification / *D. Quinn, G. Mani, M. Kasarda, T. Bash and other* // IEEE/ASME Transactions on Mechatronics. – 2005. – Vol. 10 (6). – P. 640-647. **143. Мартыненко Г.Ю.** Особенности адекватного математического моделирования динамического поведения роторов в активных магнитных подшипниках газотранспортных и газотурбинных установок / *Г.Ю. Мартыненко* // Восточно-европейский журнал передовых технологий. – 2009. – № 4/4 (40), ч. 1. – С. 34-39. **144. Мартыненко Г.Ю.** Определение силовых и жесткостных характеристик осевого активного магнитного подшипника при заданном законе управления / *Г.Ю. Мартыненко* // Вісник НТУ «ХПІ»: зб. наук. праць. – Х.: НТУ «ХПІ», 2008. – № 36. – С. 133-141. **145. Журавлев Ю.Н.** Синтез линейной оптимальной системы управления магнитным подвесом жесткого ротора / *Ю.Н. Журавлев* // Машиноведение. – 1987. – № 4. – С. 49-56. **146. Larssonneur R.** Design and Control of Active Magnetic Bearing Systems for High Speed Rotation: Diss. of Doctor of Technical Science / *René Larssonneur*. – Zurich: Offsetdruckerei AG (Switzerland), 1990. – 182 p. **147. Lösch F.** Identification and Automated Controller Design for Active Magnetic Bearing System: Diss. of Doctor of Technical Science / *Florian Lösch*. – Zurich: Swiss Federal Institute of Technology (ETH), 2002. – 254 p. **148. Tonoli A.** Analysis of Losses due to Rotor Vibrations in a High-Tc Superconducting Flywheel System / *A. Tonoli and H.J. Bornemann* // Journal of Sound and Vibration. – 1998. – Vol. 212 (4). – P. 649-662. **149. Kim S.J.** On-line Identification of Current and Position Stiffness by LMS Algorithm in Active Magnetic Bearing System Equipped with Force Transducers / *S.J. Kim and C.W. Lee* // Mechanical Systems and Signal Processing. – 1999. – Vol. 13 (5). – P. 681-690. **150. Peel D.J.** Simplified Characteristics of Active Magnetic Bearings / *D.J. Peel, C.M. Bringham, D. Howe* // Journal of Mechanical Engineering Science. – 2002. – Vol. 216 (5). – P. 623-628. **151. Skricka N.** Improvements in the Integration of Active Magnetic Bearings / *N. Skricka and R. Markert* // Control Engineering Practice. – 2002. – Vol. 10. – P. 917-922. **152. Skricka N.** Improvements of the Integration of Active Magnetic Bearings / *N. Skricka and R. Markert* // Mechatronics. – 2002. – Vol. 12. – P. 1059-1068. **153. Ji J.C.** Stability and Hopf Bifurcation of Magnetic Bearing System with Time Delay / *J.C. Ji* // Journal of Sound and Vibration. – 2003. – Vol. 259 (4). – P. 845-856. **154. Ji J.C.** Forced Phase-locked Response of a Nonlinear System with Time Delay after Hopf Bifurcation / *J.C. Ji and C.H. Hansen* // Chaos, Solitons and Fractals. – 2005. – Vol. 25. – P. 461-473. **155. Ji J.C.** Nonlinear Oscillations of a Rotor in Active Magnetic Bearings / *J.C. Ji and C.H. Hansen* // Journal of Sound and Vibration. – 2001. – Vol. 240 (4). – P. 599-601. **156. Хейл Дж.** Теория функционально-дифференциальных уравнений / *Дж. Хейл*; пер. с англ. *С.Н. Шиманова*; под ред. *А.Д. Мышкова*. – М.: Мир, 1984. – 421 с. **157. Loesch F.** Two Remarks on the Modeling of Active Magnetic Bearing System / *F. Loesch* // Sixth International Symposium on Magnetic Suspension Technology, Turin, Italy, 2001: Proceedings. – Turin: 2001. – P. 422-427. **158. Mohamed A.M.** Non-linear Oscillations in Magnetic Bearing Systems / *A.M. Mohamed and F.P. Emad* // IEEE Transactions on Automatic Control. – 1993. – Vol. 38 (8). – P. 1242-1245. **159. Laier D.** Simulation of Nonlinear Effects on Magnetically Suspended Rotors / *D. Laier and R. Markert* // First Conference on Engineering Computation and Computer Simulation ECCS-1, Changsha, China, 1995: Proceedings. – Changsha: 1995. – Vol. I. – P. 473-482. **160. Springer H.A.** Non-linear Simulation Model for Active Magnetic Bearing Actuators / *H. Springer, G. Schlager and T. Platter* // Sixth International Symposium on Magnetic Bearings, MIT USA, 1998: Proceedings. – MIT, 1998. – P. 189-203. **161. Steinschaden N.** Some Nonlinear Effects of Magnetic Bearings / *N. Steinschaden and H. Springer* // ASME Design Engineer-

ing Technological Conference, Las Vegas, Nevada, 1999: Proceedings. – ASME Conf.: 1999. – Paper № DETC99/VIB-8063. **162.** *Steinschaden N.* Nonlinear Stability Analysis of Active Magnetic Bearings / *N. Steinschaden and H. Springer* // Fifth International Symposium on Magnetic Suspension Technology, Santa Barbara, California, 1999: Proceedings. – Santa Barbara: 1999. – P. 411-427. **163.** *Ji J.C.* Bifurcation Behaviour of a Rotor Supported by Active Magnetic Bearings / *J.C. Ji, L. Yu and A.Y.T. Leung* // Journal of Sound and Vibration. – 2000. – Vol. 235 (1). – P. 133-151. **164.** *Ji J.C.* Dynamics of a Piecewise Linear System Subjected to a Saturation Constraint / *J.C. Ji* // Journal of Sound and Vibration. – 2004. – Vol. 271. – P. 905-920. **165.** *Ji J.C.* Analytical Approximation of the Primary Resonance Response of a Periodically Excited Piecewise Nonlinear-linear Oscillator / *J.C. Ji and C.H. Hansen* // Journal of Sound and Vibration. – 2004. – Vol. 278. – P. 327-342. **166.** *Ji J.C.* Approximate Solutions and Chaotic Motions of a Piecewise Nonlinear-linear Oscillator / *J.C. Ji and C.H. Hansen* // Chaos, Solitons and Fractals. – 2004. – Vol. 20. – P. 1121-1133. **167.** *Ji J.C.* On the Approximate Solution of a Piecewise Nonlinear Oscillator under Superharmonic Resonance / *J.C. Ji and C.H. Hansen* // Journal of Sound and Vibration. – 2005. – Vol. 283. – P. 467-474. **168.** *Virgin L.* Non-linear Behavior of a Magnetic Bearing System / *L. Virgin, T.F. Walsh and J.D. Knight* // ASME Journal of Engineering for Gas Turbines and Power. – 1995. – Vol. 115 (3). – P. 582-588. **169.** *Chinta M.* Quasi-periodic Vibration of a Rotor in a Magnetic Bearing with Geometric Coupling / *M. Chinta, A.B. Palazzolo and A. Kascak* // Fifth International Symposium on Magnetic Bearings, Kanazawa, Japan, 1996: Proceedings. – Kanazawa: 1996. – P. 147-152. **170.** *Chinta M.* Stability and Bifurcation of Rotor Motion in a Magnetic Bearing / *M. Chinta and A.B. Palazzolo* // Journal of Sound and Vibration. – 1998. – Vol. 214 (5). – P. 793-803. **171.** *Ji J.C.* Non-linear Behavior of a Magnetically Supported Rotor / *J.C. Ji and A.Y.T. Leung* // Seventh International Symposium on Magnetic Bearings, ETH Zurich: Proceedings. – Zurich: ETH, 2000. – P. 23-28. **172.** *Ji J.C.* Nonlinear Oscillations of a Rotor in Active Magnetic Bearings / *J.C. Ji and C.H. Hansen* // Journal of Sound and Vibration. – 2001. – Vol. 240 (4). – P. 599-601. **173.** *Ji J.C.* Non-linear Oscillations of a Rotor-magnetic Bearing System under Superharmonic Resonance Conditions / *J.C. Ji and A.Y.T. Leung* // International Journal of Non-Linear Mechanics. – 2003. – Vol. 38. – P. 829-835. **174.** *Ho Y.S.* Effect of Thrust Magnetic Bearing on Stability and Bifurcation of a Flexible Rotor Active Magnetic Bearing System / *Y.S. Ho, H. Liu and L. Yu* // Transactions of the ASME Journal of Vibration and Acoustics. – 2003. – Vol. 125. – P. 307-316. **175.** *Zhang W.* Periodic and Chaotic Motions of a Rotor-active Magnetic Bearing with Quadratic and Cubic Terms and Time-varying Stiffness / *W. Zhang and X.P. Zhan* // Nonlinear Dynamics. – 2005. – Vol. 41. – P. 331-359. **176.** *Zhang W.* Multi-pulse Chaotic Motions of a Rotor-active Magnetic Bearing System with Time-varying Stiffness / *W. Zhang, M.H. Yao and X.P. Zhan* // Chaos, Solitons and Fractals. – 2006. – Vol. 27. – P. 175-186. **177.** *Inayat-Hussain J.I.* Chaos via Torus Breakdown in the Vibration Response of a Rigid Rotor Supported by Active Magnetic Bearings / *J.I. Inayat-Hussain* // Chaos, Solitons and Fractals. – 2007. – Vol. 31 (4). – P. 912-927. **178.** *Ji J.C.* Stability and Bifurcation in an Electromechanical System with Time Delays / *J.C. Ji* // Mechanics Research Communications. – 2003. – Vol. 30. – P. 217-225. **179.** *Ji J.C.* Dynamics of a Jeffcott Rotor-magnetic Bearing System with Time Delays / *J.C. Ji* // International Journal of Non-Linear Mechanics. – 2003. – Vol. 38. – P. 1387-1401. **180.** *Wang H.B.* Stability and Bifurcation Analysis in a Magnetic Bearing System with Time Delays / *H.B. Wang and J.Q. Liu* // Chaos, Solitons and Fractals. – 2005. – Vol. 26. – P. 813-825. **181.** *Wang H.B.* Multiple Stabilities Analysis in a Magnetic Bearing System with Time Delays / *H.B. Wang and W.H. Jiang* // Chaos, Solitons and Fractals. – 2006. – Vol. 27. – P. 789-799. **182.** *Ji J.C.* Hopf Bifurcation of a Magnetic Bearing System with Time Delay / *J.C. Ji and C.H. Hansen* // Transactions of the ASME Journal of Vibration and Acoustics. – 2005. – Vol. 127. – P. 362-369. **183.** *Ji J.C.* Effect of External Excitation on a Nonlinear System with Time Delay / *J.C. Ji, C.H. Hansen and X.Y. Li* // Nonlinear Dynamics. – 2005. – Vol. 41. – P. 385-402. **184.** Non-linear Fuzzy Logic Control for Forced Large Motions of Spinning Shafts / *S.L. Lei, A. Palazzolo, U.J. Na and A. Kascak* // Journal of Sound and Vibrations. – 2000. – Vol. 235 (3). – P. 435-449. **185.** *Yeh T.J.* Sliding Control of Magnetic Bearing Systems / *T.J. Yeh, Y.J. Chung and W.C. Wu* // Transactions of the ASME Journal of Dynamic Systems, Measurement, and Control. – 2001. – Vol. 123. – P. 353-362. **186.** *Hung J.Y.* Nonlinear Control of a Magnetic Bearing System / *J.Y. Hung, N.G. Albritton and F. Xia* // Mechatronics. – 2003. – Vol. 13. – P. 621-637.

Bibliography (transliterated): 1. Rao J.S. History of Rotating Machinery Dynamics. J.S. Rao. New York: Springer, 2011. 377 Print. 2. Handbuch Maschinenbau. Hrg. A. Böge. Wiesbaden: Vieweg+Teubner Verlag Springer Fachmedien, 2011. 1484 Print. 3. Bloch H.P. Major Process Equipment Maintenance and Repair. H.P. Bloch, F.K. Geitner. Houston: Gulf Publishing Company, 1997. Vol. 4: Practical Machinery Management for Process Plants. [2-nd ed.]. 712 Print. 4. Kel'zon A.S. Raschet i konstruirovaniye rotornykh mashin. A.S. Kel'zon, Yu.N. Zhuravlev, N.V. Yanvarev. Leningrad: Mashinostroenie, 1977. 288 Print. 5. Bloch H.P. A Practical Guide to Compressor Technology. H.P. Bloch. [2-nd ed.]. Hoboken: John Wiley & Sons, 2006. 571 Print. 6. Brown R.N. Compressors: Selection and Sizing. R.N. Brown. [3-d ed.]. Oxford: Elsevier, 2005. 625 Print. 7. Seleznev K.P. Centrobezhnyye kompressory. K.P. Seleznev, Yu.B. Galerkin. Leningrad: Mashinostroenie, 1982. 271 Print. 8. Teoriya i raschet turbokompressorov: ucheb. posobie dlya studentov vuzov mashinostroyitel'nykh special'nostej. K.P. Seleznev, Yu.B. Galerkin, S.A. Anisimov i dr.; pod obsch. red. K.P. Selezneva. [2-e izd., pererab. i dop.]. Leningrad: Mashinostroenie, 1986. 392 Print. 9. Simms J. Fundamentals of the Turboexpander: Basic Theory and Design. J. Simms. Santa Maria: Gas Technology Services, 2009. 34 p. 10. Obzor sovremennykh konstruktsiy turbodetandernykh generatorov: [publikatsii OOO NTC «Mikroturbinnyye tehnologii»]. Sankt Petersburg: OOO NTC «MTT», 2008. 90 s. <http://mtt.myrlogriz.ru/wp-content/uploads/2011/05/0000x.pdf>. 11. Bloch H.P. Steam Turbines. Design, Applications, and Rating. H.P. Bloch, M.P. Singh. [2-nd ed.]. New York: McGraw-Hill, 2009. 430 Print. 12. Klempner G. Operation and Maintenance of Large Turbo-Generators. G. Klempner, I. Kerszenbaum. Hoboken: John Wiley & Sons, 2004. 578 Print. 13. Pyrhönen J. Design of Rotating Electrical Machines. J. Pyrhönen, T. Jokinen, V. Hrabovcová, translated by H. Niemelä. Chichester: John Wiley & Sons, 2008. 536 Print. 14. Lyshevski S.E. Electromechanical Systems and Devices. S.E. Lyshevski. New York: CRC Press, Taylor & Francis Group, 2008. 581 Print. 15. Bansyavichus R.Yu. Vibrodvigateli. R.Yu. Bansyavichus, K.M. Ragul'skis. Vilnyus: Mokslas, 1981. 193 Print. 16. Bloch H.P. Pump Wisdom. Problem Solving for Operators and Specialists. H.P. Bloch. Hoboken: John Wiley & Sons, 2011. 222 Print. 17. Centrifugal Pump. Handbook. Edited Sulzer Pumps Ltd, Winterthur, Switzerland. [3-d ed.]. Oxford: Elsevier, 2010. 292 Print. 18. Gülich J.F. Centrifugal Pumps. J.F. Gülich. [2-nd ed.]. Berlin: Springer, 2010. 996 p. 19. Turboexpander-Generators for Natural Gas Applications: [products leaflets]. Oshkosh: General Electric Company, 2005. 7 Print. 20. Turboexpander-Compressors. Increased Efficiency for Refrigeration Applications: [products leaflets]. Houston: General Electric Company, 2010. 6 Print. 21. Michalke P. Powerful Products for the Enhanced Flexibility of Gas Turbines. P. Michalke, T. Schmuck. Erlangen: Siemens AG, 2012. 14 Print. 22. Kompresory i turbiny dlya neftegazovoy promyshlennosti: [reklamnyy prospekt]. Berlin: MAN TURBO AG, 2006. 28 Print. 23. L.A. Turbine. The Turboexpander Company. World Leader in Turboexpander Technology: [products leaflets]. Valencia, California: L.A. Turbine, 2010. 11. <http://www.laturbine.com>. 24. Magnitnyye podshipniki dlya neftegazovoy promyshlennosti. Tehnologii S2M proverennyye resheniya dlya neftyanoy i gazovoy otrasli. Reklamnyy buklet, 2008. SKF-S2M. 18 Print. (Razdel: Turbogenerator s privodom ot gazovoy turbiny). 25. Babakov I.M. Teoriya kolebanij. I.M. Babakov. Moscow: Nauka, 1968. 560 Print. 26. Martynenko G.Yu. Magnitnyye podshipniki kak uprugodempfernyye opory rotorov s upravlyae moy zhestkost'yu. G.Yu. Martynenko. Visnyk NTU «KhPI»: zb. nauk. prac'. Kharkiv: NTU «KhPI», 2008. № 47. 111–124 Print. 27. Kel'zon A.S. Dinamika rotorov v uprugih oporah. A.S. Kel'zon, Yu.P. Cimanskij, V.I. Yakovlev. Moscow: Nauka, 1982. 280 Print. 28. Anur'ev V.I. Spravochnik konstruktora-mashinostroyitelya: in 3 vol. Vol. 2. V.I. Anur'ev, pod red. I.N. Zhestkovoij. Moscow: Mashinostroenie, 2001. 912 Print. 29. Schweitzer G. Active magnetic bearings. G. Schweitzer, H. Bleuler and A. Traxler. Zurich: ETH, 1994. 244 Print. 30. Maslen E.H. Magnetic Bearings. E.H. Maslen. Virginia: University of Virginia Department of Mechanical, Aerospace, and Nuclear Engineering Charlottesville, 2000. 231 Print. 31. Zhuravlev Yu.N. Aktivnyye magnitnyye podshipniki: Teoriya, raschet, primenenie. Yu.N. Zhuravlev. SPb: Politehnika, 2003. 206 Print. 32. Vibratsii v tehnikе: [sprav.]. in 6 vol. Vol. 3: Kolebaniya mashin, konstruktsiy i ih elementov. Pod red. F.M. Dimentberga i K.S. Kolesnikova. Moscow: Mashinostroenie, 1980. 543 Print. 33. Lipsman S.I. Preduprezhdenie i ustraneniye vibratsii rotornykh mashin. S.I. Lipsman, A.T. Muzyka, V.S. Lipsman. Kyyiv: Tehnika, 1968. 196 Print. 34. Vibratsii rotornykh sistem. K.M. Ragul'skis, R.A. Ionushas, A.K. Bakshis i dr. Vilnyus: Mokslas, 1976. 232 Print. 35. Vibratsii podshipnikov. K.M. Ragul'skis, A.Yu. Yurkauskas, V.V. Atstupenas i dr. Vilnyus: Mintis, 1974. 392 Print. 36. Gol'din A.S. Vibratsiya rotornykh mashin. A.S. Gol'din. Moscow: Mashinostroenie,

1999. 344 Print. **37.** Barkov A.V. Monitoring i diagnostika rotornykh mashin po vibracii. A.V. Barkov, N.A. Barkova, A.Yu. Azovcev. Sankt Petersburg: SPbGMTU, 2000. 169 Print. **38.** Bentley D.E. Fundamentals of rotating machinery diagnostics. D.E. Bentley, C.T. Hatch, B. Grissom. Minden, NV: Bentley Pressurized Bearing Press, 2002. 726 Print. **39.** Inozemcev A.A. Osnovy konstruirovaniya aviacionnykh dvigatelej i energeticheskikh ustanovok. A.A. Inozemcev, M.A. Nihamkin, V.L. Sandratskij. Moscow: Mashinostroenie, 2008. T. 4: Dinamika i prochnost' aviacionnykh dvigatelej i energeticheskikh ustanovok. 204 Print. **40.** Ehrich F. Observations of Nonlinear Phenomena in Rotordynamics. F. Ehrich. Journal of System Design and Dynamics. 2008. Vol. 2, № 3. 641-651. Print. **41.** Vorob'ev Yu.S. Issledovanie kolebanij sistem elementov turboagregatov. Yu.S. Vorob'ev, N.G. Shul'zhenko. Kyiv: Nauk. dumka, 1978. 134 Print. **42.** Vorob'ev Yu.S. Kolebaniya lopatochnogo apparata turbomashin. Yu.S. Vorob'ev. Kyiv: Nauk. dumka, 1988. 224 Print. **43.** Gadyaka V.G. Eksperimental'noe issledovanie dinamiki rotora v neustojchivoj oblasti chastot vrascheniya. V.G. Gadyaka, D.V. Lejkih, V.I. Simonovskij. Problemy mashinostroeniya. 2009. T. 12, № 5. 81-85 Print. **44.** Shul'zhenko N.G. Zadachi termoprochnosti, vibrodiagnostiki i resursa energeticheskikh agregatov. N.G. Shul'zhenko, P.P. Gontarovskij, B.F. Zajcev. Kharkiv: KhNADU, 2011. 444 Print. **45.** Hronin D.V. Teoriya i raschet kolebanij v dvigatelyah letatel'nykh apparatov. D.V. Hronin. Moscow: Mashinostroenie, 1970. 412 Print. **46.** Tondl A. Dinamika rotorov turbogeneratorov. Leningrad: Energiya, 1971. 387 Print. **47.** Maslov G.S. Raschety kolebanij valov: ppav. posobie. G.S. Maslov. Moscow: Mashinostroenie, 1968. 271 Print. **48.** Mandel'shtam L.I. Lekcii po teorii kolebanij. L.I. Mandel'shtam. Moscow: Nauka, 1968. 572 Print. **49.** Vibracii v tehnikе: [sprav.]. In 6 vol. Vol. 2: Kolebaniya nelinejnykh mekhanicheskikh sistem. Pod red. I.I. Blehmana. Moscow: Mashinostroenie, 1979. 351 Print. **50.** Nejmark Yu.I. Dinamika negolonomnykh sistem. Yu.I. Nejmark, N.A. Fufaev. Moscow: Nauka, 1967. 520 Print. **51.** Larin A.A. Vklad ukrainskikh uchenykh v razvitie teorii nestacionarnykh kolebanij. A.A. Larin. Visnyk NTU «KhPI»: zb. nauk. prac'. Kharkiv: NTU «KhPI», 2009. № 48. 73-82 Print. **52.** Martynenko G.Yu. Matematicheskoe opisanie dinamicheskogo povedeniya rotora v magnitnykh podshipnikah v zavisimosti ot prinyatykh uproschenij. Chast' 1. Zhestkij rotor. G.Yu. Martynenko. Visnyk NTU «KhPI»: zb. nauk. prac'. Kharkiv: NTU «KhPI», 2009. № 30. 95-119 Print. **53.** Dabagyan A.V. Nekotorye kolebatel'nye processy v rotorah turbo- i gidrogeneratornykh ustanovok pri nesimmetrichnykh i asinhronnykh rezhimakh raboty generatora modelej: dis. na soisk. uchenoj step. dokt. tehn. nauk. A.V. Dabagyan. Kharkiv: 1959. 289 Print. **54.** Dabagyan A.V. Nekotorye kolebatel'nye processy v rotorah turbo- i gidrogeneratornykh ustanovok. A.V. Dabagyan. Kharkiv: TD «Zolotaya milya», 2008. Vol. 1. 240 Print. **55.** Shul'zhenko N.G. Chislennyj analiz kolebanij sistemy turboagregat fundament. N.G. Shul'zhenko, Yu.S. Vorob'ev. Kyiv: Nauk. dumka, 1991. 232 Print. **56.** Larin A.O. Spivpracya Kharkivs'koho politekhnicheskoho instytutu z turboatomom u haluzi dynamiky i micnosti mashyn. A.O. Larin, S.O. Men'shykov. Pytannya istoriy nauky i tekhniky. 2012. № 4. 57-63 Print. **57.** Ivanov A.V. Modal'nyj analiz dinamicheskikh sistem rotorov. A.V. Ivanov, M.K. Leont'ev. Izvestiya vysshih uchebnykh zavedenij. Aviacionnaya tehnika. 2005. № 3. 31-35 Print. **58.** Genta G. Dynamic Modelling of Rotors: A Modal Approach. G. Genta. IUTAM Bookseries. Vol. 25: IUTAM Symposium on Emerging Trends in Rotor Dynamics, New Delhi, India, March 23-26, 2009: Proceedings. Ed. K. Gupta. Dordrecht: Springer, 2011. 27-38 Print. **59.** Gade S. Order Tracking of a Coast-down of a Large Turbogenerator. S. Gade, H. Herlufsen, H. Konstantin-Hansen. Application Note 3560/7702 Brüel&Kjær, Denmark. Nærum: Brüel&Kjær, 1999. 8 Print. **60.** Shabaev V.M. Ispol'zovanie rezhima vybega rotorov dlya opredeleniya rezonansnykh rezhimov gazoturbinnnykh dvigatelej. V.M. Shabaev, M.K. Leont'ev, S.M. Vinogradov. Dvigatel'. 2004. № 6 (36). 114-117 Print. **61.** Campbell W. Protection of Steam Turbine Disk Wheels from Axial Vibration. W. Campbell. Transactions of the ASME, 1924. № 46. 31-160 Print. **62.** Lee C.-W. Evolution of Frequency-Speed Diagram in Rotating Machinery. C.-W. Lee. IUTAM Bookseries. Vol. 25: IUTAM Symposium on Emerging Trends in Rotor Dynamics, New Delhi, India, March 23-26, 2009: Proceedings. Ed. K. Gupta. Dordrecht: Springer, 2011. 39-50 Print. **63.** Greenhill L.M. Critical Speeds Resulting from Unbalance Excitation of Backward Whirl Modes. L.M. Greenhill, G.A. Cornejo. Design Engineering Technical Conferences (DETC'95), September 17-20, 1995, Boston Massachusetts, USA: Proceedings. Boston: ASME, 1995. Vol. 3, Part B (DE-Vol. 84-2). 991-1000 Print. **64.** Kessler C.L. Complex Modal Analysis of Rotating Machinery: Diss. of Ph.D. in the Department of Mechanical, Industrial, and Nuclear Engineering of the College of Engineering, Charles L. Kessler. Cincinnati: Division of Research and Advanced Studies of the University of Cincinnati.

nati (USA), 1999. 111 Print. **65.** Arakere N. Rotor Dynamic Response of a High-Speed Machine Tool Spindle. N. Arakere, T. Schmitz, C.-H. Cheng // 23rd International Modal Analysis Conference (IMAC XXIII), January 30-February 3, 2005, Orlando, Florida, USA: Proceedings. 7. <http://sem.org/Proceedings/ConferencePapers-Paper.cfm?ConfPapersPaperID=23300>. **66.** Gulyaev V.I. Samovozbuzhdenie kolebanij dolota buril'noj kolonny. V.I. Gulyaev, P.Z. Lugovoj, E.I. Borsch. Prikladnaya mehanika. 2013. Vol. 49, № 3. 114-124 Print. **67.** Kirk R.G. Design guidelines for improved rotating machinery stability. R.G. Kirk. Vibrations in Rotating Machinery: Seventh International Conference: IMechE Conference Transactions. London: Professional Engineering Publishing, 2000. 21-30 Print. **68.** Lesaffre N. Model and Stability Analysis of a Flexible Bladed Rotor. N. Lesaffre, J.-J. Sinou, F. Thouverez. International Journal of Rotating Machinery. Vol. 2006. Article ID 63756. 1-16. <http://www.hindawi.com/journals/ijrm/contents/>. **69.** Nelson F.C. Rotor Dynamics without Equations. F.C. Nelson. International Journal of COMADEM. 2007. Vol. 10, № 3. 2-10 Print. **70.** Kumar M.S. Rotor Dynamic Analysis Using ANSYS. M.S. Kumar. IUTAM Bookseries. Vol. 25: IUTAM Symposium on Emerging Trends in Rotor Dynamics, New Delhi, India, March 23-26, 2009: Proceedings. Ed. K. Gupta. Dordrecht: Springer, 2011. 153-162 Print. **71.** Staubli T. Numerically calculated rotor dynamic coefficients of a pump rotor side space. T. Staubli, M. Bissig. Stability Control of Rotating Machinery (ISCORMA-1): International Symposium, South Lake Tahoe, California, August 20-24, 2001: Proceedings. 11. <http://www.iscorma.com/iscorma1/isc1abstracts.php>. **72.** Patel T.H. Application of Full Spectrum Analysis for Rotor Fault Diagnosis. T.H. Patel, A.K. Darpe. IUTAM Bookseries. Vol. 25: IUTAM Symposium on Emerging Trends in Rotor Dynamics, New Delhi, India, March 23-26, 2009: Proceedings. Ed. K. Gupta. Dordrecht: Springer, 2011. 535-545 Print. **73.** Rotor Voltage Dynamics in the Doubly Fed Induction Generator During Grid Faults. F.K.A. Lima, A. Luna, P. Rodriguez and other. IEEE Transactions on Power Electronics. 2010. Vol. 25, № 1. 118-130 Print. **74.** Darpe A.K. Dynamics of a Two-Crack Rotor. A.K. Darpe, K. Gupta and A. Chawla. Journal of Sound and Vibration. 2003. 259 (3). 649-675 Print. **75.** Green I. Crack Detection in a Rotor Dynamic System by Vibration Monitoring – Part I: Analysis. I. Green, C. Casey. Journal of Engineering for Gas Turbines and Power. April 2005. Vol. 127. 425-436 Print. **76.** Gadyaka V.G. Sovershenstvovanie metodov balansirovki rotorov turbokompressorov na osnove identifikacii ih matematicheskikh modelej: dis. na soisk. uchenoj step. kand. tehn. nauk: spec. 05.02.09 «Dinamika i prochnost' mashin» / V.G. Gadyaka. Sumy, 2008. 184 Print. **77.** Dyer S.W. Adaptive Optimal Control of Active Balancing Systems for High-Speed Rotating Machinery: Diss. of Ph.D. (Mechanical Engineering). Stephen W. Dyer. Michigan: University of Michigan (USA), 1999. 145 Print. **78.** Gorbenko A.N. O vliyanii nelinejnosti opor rotora na dinamiku avtobalansiruyushego ustrojstva. A.N. Gorbenko. Avtomatizaciya proizvodstvennyh processov v mashinostroenii i priborostroenii: ukr. mezhved. nauk-tehn. sb. L'vov: NU «L'vovskaya politehnika», 2006. Vol. 40. 63-69 Print. **79.** Pasyukova I.A. Dinamika precessionnogo dvizheniya neuravnovneshe-nogo rotora: avtoref. dis. na soisk. uchenoj step. d-ra fiz.-mat. nauk: spec. 01.02.01 «Teoreticheskaya mehanika». I.A. Pasyukova. Sankt Petersburg: 2007. 31 Print. **80.** Avramov K.V. Asimptoticheskaya procedura analiza nelinejnyh kolebanij rotorov. K.V. Avramov. Visnik NTU «KhPI»: zb. nauk. prac'. Kharkiv: NTU «KhPI», 2008. № 36. 11-20 Print. **81.** Gadyaka V.G. O vliyanii vnutrennego treniya na dinamiku gorizontalnogo rotora. V.G. Gadyaka, D.V. Lejkih, V.I. Simonovskij. Visnyk Sums'koho derzhavnogo universytetu: zb. nauk. prac'. Sumy: SumDU, 2008. **82.** Leont'ev M.K. Dinamika rotora v podshipnikah kacheniya. M.K. Leont'ev, V.A. Karasev, O.Yu. Potapova, S.A. Degtyarev. Vibraciya mashin: izmerenie, snizhenie, zaschita. 2006. № 4 (7). 40-45 Print. **83.** Taranenko P.A. Dinamika rotora turbokompressora na podshipnikah skol'zheniya s plavayuschimi vtulkami: avtoref. dis. na soisk. uchenoj step. kand. tehn. nauk: spec. 01.02.06 «Dinamika, prochnost' mashin, priborov i apparatury»; 05.02.02 «Mashinovedenie, sistemy privodov i detali mashin». P.A. Taranenko. Chelyabinsk, 2011. 19 Print. **84.** Dikmen E. Multiphysical Effects on High-Speed Rotordynamics: Proefschrift ter verkrijging van de graad van doctor aan de Universiteit Twente. Emre Dikmen. Enschede: Universiteit Twente (Netherlands), 2010. 133 Print. **85.** Rao J.S. Rotor Dynamics of Aircraft Gas Turbine Engines. J.S. Rao. International Conference on Aerospace Science and Technology (INCAST 2008), June 26-28, 2008, Bangalore, India: Proceedings. Bangalore: National Aerospace Laboratories, 2008. IT-21. 5. <http://www.nal.res.in/nal50/incast/contents.pdf>. **86.** Murphy B.T. Compulsator rotordynamics and suspension design. B.T. Murphy, S.M. Manifold, J.R. Kitzmiller. IEEE Transactions on Magnetics. 1997. Vol. 33, № 1, Part 1 (PR 207). 474-479 Print. **87.** Gustavsson R. Modelling and Analysis of Hydro-

power Generator Rotors: Licentiate thesis The Polhem Laboratory, Division of Computer Aided Design Department of Applied Physics and Mechanical Engineering. Rolf Gustavsson. Luleå: University of Technology (Sweden), 2005. 80 Print. **88.** Kirk R.G. Rotordynamics Research: Current Interests and Future Directions. R.G. Kirk. IUTAM Bookseries. Vol. 25: IUTAM Symposium on Emerging Trends in Rotor Dynamics, New Delhi, India, March 23-26, 2009: Proceedings. Ed. K. Gupta. Dordrecht: Springer, 2011. 1-11 Print. **89.** Santos I.F. Trends in Controllable Oil Film Bearings. I.F. Santos. IUTAM Bookseries. Vol. 25: IUTAM Symposium on Emerging Trends in Rotor Dynamics, New Delhi, India, March 23-26, 2009: Proceedings. Ed. K. Gupta. Dordrecht: Springer, 2011. 153-199 Print. **90.** Utkin V. Mode Control in Electro-Mechanical Systems. V. Utkin, J. Guldner, J.S. Sliding. [2-nd ed.]. New York: CRC Press, Taylor & Francis Group, 2009. 501 Print. **91.** Janschek K. Mechatronic Systems Design. Methods, Models, Concepts. K. Janschek, translation by K. Richmond. Berlin: Springer, 2012. 825 Print. **92.** Holopainen T.P. Electromechanical Interaction in Rotordynamics of Cage Induction Motors: Dissertation for the degree of Doctor of Science in Technology. Timo P. Holopainen. Espoo: Helsinki University of Technology (Finland), 2004. 86 Print. **93.** Wach P. Dynamics and Control of Electrical Drives. P. Wach. Berlin: Springer, 2011. 472 Print. **94.** Parviainen A. Design of axial-flux permanent-magnet low-speed machines and performance comparison between radial-flux and axial-flux machines: Thesis for the degree of Doctor of Science: Technology. Asko Parviainen. Lappeenranta: Lappeenranta University of Technology (Finland), 2005. 153 Print. **95.** Furlani E.P. Permanent Magnet and Electromechanical Devices. Materials, Analysis, and Applications. E.P. Furlani. San Diego: Academic Press, 2001. 518 Print. **96.** Martynenko G.Yu. Obschij podhod k modelirovaniyu nelinejnoj dinamiki zhestkih rotorov v magnitnyh podshipnikah razlichnyh tipov. G.Yu. Martynenko. Dopovidi Nacional'noyi akademiji nauk Ukrainy. Kyiv: Dopovidi NAN Ukrainy, 2012. № 3. 97-84 Print. **97.** Schweitzer G. Active magnetic bearings – chances and limitations. G. Schweitzer. In IFToMM Sixth International Conference on Rotor Dynamics: Proceedings. Sydney, 2002. Vol. 1. 1-14 Print. **98.** Magnetic Bearings and Bearingless Drives. A. Chiba, T. Fukao, O. Ichikawa and other. Oxford: Elsevier Linacre House, 2005. 381 Print. **99.** Magnetic Bearings. Theory, Design, and Application to Rotating Machinery. G. Schweitzer, E.H. Maslen, H. Bleuler and other; Editors G. Schweitzer and E.H. Maslen. Berlin: Springer, 2009. 535 Print. **100.** Magnetic Bearings. Theory and Applications. Edited by Boštjan Polajžer. Rijeka: Sciyo, 2010. 140 Print. **101.** Jansen R. Passive Magnetic Bearing With Ferrofluid Stabilization. R. Jansen and E. DiRusso. Cleveland: Lewes Research Center, 1996. 154 Print. (NASA Technical Memorandum 107154). **102.** Martynenko G.Yu. Opredelenie zhestkostnyh karakteristik radial'nyh magnitnyh podshipnikov na dvuh kol'cevych postoyannyh magnitah. G.Yu. Martynenko. Visnyk NTU «KhPI»: zb. nauk. prac'. Kharkiv: NTU «KhPI», 2007. № 38. 83-95 Print. **103.** Earnshaw S. On the nature of molecular forces which regulate the constitution of luminiferous ether. S. Earnshaw. Transactions of Cambridge Philosophy Society. 1842. V–VII, Part I. 97-112 Print. **104.** Bassani R. Earnshaw (1805-1888) and Passive Magnetic Levitation. R. Bassani. Meccanica. Springer, 2006. № 41. 375-389 Print. **105.** Brounbeck W. Freischwebende Körper in elektrischen und magnetischen Feld. W. Brounbeck. Physikalische Zeitschrift. 1939. № 112. 753-763 Print. **106.** Brounbeck W. Frein schweben diamagnetischen Körper in Magnetfeld. W. Brounbeck. Physikalische Zeitschrift. 1939. № 112. 764-769 Print. **107.** Yonnet J.P. Permanent Magnet Bearings and Couplings. J.P. Yonnet. IEEE Transactions on Magnetics, 1981. Vol. Mag-17, № 1. 1169-1173 Print. **108.** Delamare J. Classification and Synthesis of Permanent Magnet Bearing Configurations. J. Delamare, E. Rulliere, J.P. Yonnet. IEEE Transactions on Magnetics, 1992. Vol. 31, № 6. 4190-4192 Print. **109.** Boden K. Industrial Realization of the «System KFA-JULICH» Permanent Magnet Bearing Lines. K. Boden, J.K. Fremerey. MAG'92 Magnetic Bearing, Magnetic Drives and Dry Gas Seals Conference & Exhibition, Virginia, USA, July 29-31, 1998: Proceedings. Lancaster: Technomic Publisher, 1992. 18 Print. **110.** Post R.F. Passive Magnetic Bearings for Vehicular Electromechanical Batteries. R.F. Post. Springfield: Lawrence Livermore National Laboratory, 1996. 42 Print. **111.** Molenaar L. A novel Planar Magnetic Bearing and Motor Configuration applied in a Position Stage. L. Molenaar. Wageningen: Ponsen & Looijen, 2000. 239 Print. **112.** Hawkins L.A. Analysis and Testing of a Magnetic Bearing Energy Storage Flywheel with Gain-Scheduled, Mimo Control. L.A. Hawkins, B.T. Murphy, J. Kajs. ASME TURBOEXPO 2000, May 8-11, 2000, Munich, Germany: Proceedings. Munich: 2000. 2000-GT-405. 6 Print. **113.** Guilherme G.S. Magnetic Bearing Sets for a Flywheel System. G.S. Guilherme, R. Andrade, A.C. Ferreira. IEEE Trans. on Applied Super Conductivity, 2007.

Vol. 17, № 2. 2150-2153 Print. **114.** Kurita N. Development of Lorentz Force Type Magnetic Bearing. N. Kurita, T. Ishikawa and Y. Okada. Materials Science Forum. 2011. Vol. 670. 455-465 Print. **115.** Shuqin L. Magnetic Suspension and Self-pitch for Vertical-axis Wind Turbines. L. Shuqin. Fundamental and Advanced Topics in Wind Power. Ed. by Dr. R. Cariveau. Rijeka: InTech, 2011. 233-248 Print. **116.** Stiffness Analysis of Axially Polarized Radial Permanent Magnet Bearings. W. Jiang, M.J. Allaire, M.J. Baloh, H.G. Wood. The 8th International Symposium on Magnetic Bearings (ISMB-8), Mito, Japan, Aug. 26-28, 2002: Proceedings. Mito: 2002. 527-532 Print. **117.** Bassani R. Permanent magnetic levitation and stability. R. Bassani. Fundamentals of Tribology and Bridging the Gap Between the Macro-and Micro Nanoscales. Dordrecht: Kluwer Academic Publishers, 2001. 899-913 Print. (NATO Sciences Series). **118.** Stacked structures of passive magnetic bearings. J.P. Yonnet, G. Lemarquand, S. Hemmerlin, E. Olivier-Rulliere. Journal of Applied Physics, 1991. Vol. 70 (10). 6633-6635 Print. **119.** Gosiewski Z. The Differential Passive Magnetic Bearing for High-Speed Flexible Rotor. Z. Gosiewski, K. Falkowski. Solid State Phenomena. 2009. Vol. 144. 273-278 Print. **120.** Falkowski K. High Efficiency Radial Passive Magnetic Bearing. K. Falkowski, M. Henzel. Solid State Phenomena. 2010. Vol. 164. 360-365 Print. **121.** Zhu Y. Analysis of a New Magnetic Bearing for Magnetic Levitation Stages. Y. Zhu, Y. Liu and M. Zhang. Advanced Materials Research. 2011. Vol. 295-297. 2106-2111 Print. **122.** Fremerey J.K. Radial Shear Force Permanent Magnet Bearing System with Zero-Power Axial Control and Passive Radial Damping. J.K. Fremerey. The First Int. Symp. on Magnetic Bearings: Proceedings. Zürich: Springer-Verlag, 1988. 25-32 Print. **123.** Lang M. Berechnung und Optimierung von passiven permanentmagnetischen Lagern für rotierende Maschinen: vorgelegt von Diplom-Ingenieur. M. Lang. Berlin, 2003. 151 Print. **124.** Ravard R. Analytical Design of Permanent Magnet Radial Couplings. R. Ravard, V. Lemarquand, G. Lemarquand. IEEE Transactions on Magnetics, 2010. Vol. 46, № 11. 3860-3865 Print. **125.** Bekinal S.I. Analysis of Radial Magnetized Permanent Magnet Bearing Characteristics. S.I. Bekinal, T.R. Anil, S. Jana. Progress In Electromagnetics Research B. 2013. Vol. 47. 87-105 Print. **126.** Siegwart R. Industrial Magnetic Bearings – Basics and Applications. R. Siegwart, H. Bleuler, A. Traxler. Mechatronic Systems Techniques and Applications. Vol. 4: Electromechanical Systems. Edited by Cornelius T. Leondes. Amsterdam: Gordon and Breach Science Publisher, 2000. 1-70 Print. **127.** Active Magnetic Bearings – a Step Towards Smart Rotating Machinery. R. Nordmann, M. Aenis, E. Knopf, and S. Strabburger. Vibrations in Rotating Machinery: Seventh International Conference: IMechE Conference Transactions. London: Professional Engineering Publishing, 2000. 1-19 Print. **128.** Schweitzer G. Applications and Research Topics for Active Magnetic Bearings. G. Schweitzer. IUTAM Bookseries. Vol. 25: IUTAM Symposium on Emerging Trends in Rotor Dynamics, New Delhi, India, March 23-26, 2009: Proceedings. Ed. K. Gupta. Dordrecht: Springer, 2011. 263-273 Print. **129.** Bryune M. Primenenie aktivnyh magnitnyh podshipnikov v turbokompressorah i turbodetanderah gazovoy promyshlennosti. M. Bryune, I. Detomb. Kompessornaya tehnika i pnevmatika. 2001. № 7. 17-19 Print. **130.** Sarychev A.P. Opyt razrabotki elektromagnitnyh podshipnikov dlya gazovyh kompressorov. A.P. Sarychev, D.M. Vajnberg. Trudy VNIIEM. Moscow: 2001. Vol. 100. 275-282 Print. **131.** Anurov Yu.M. Razrabotka i ekspluatatsiya serijnyh energeticheskikh GTU na magnitnyh podshipnikah. Yu.M. Anurov, E.V. Litvinov. Vostochno-evropejskij zhurnal peredovyh tehnologij. 2009. № 4/4, Part 1. 20-24 Print. **132.** Kim H. Modelling and control of a magnetic bearing system for the magnetically suspended centrifugal blood pump. H. Kim, H.C. Kim. The International Journal of Artificial Organs, 2000. Vol. 23, № 10. 47-51 Print. **133.** BIAS Current Optimisation and Fuzzy Controllers for Magnetic Bearings in Turbo Molecular Pumps. M. N. Sahinkaya, †A.E. Hartavi, C.R. Burrows and R.N. Tuncay. Ninth International Symposium on Magnetic Bearings, August 3-6, 2004, Lexington, Kentucky, USA: Proceedings. Lexington: 2004. 1-6 Print. **134.** Kasarda M.E.F. An Overview of Active Magnetic Bearing Technology and Applications. M.E.F. Kasarda. The Shock and Vibration Digest, 2000. 32 (2). 91-99 Print. **135.** Magnetic bearing for oil&gas industry: [products leaflets]. Marcel: S2M/SKF, 2010. 14 Print. **136.** Ji J.C. Nonlinear dynamics of magnetic bearing systems. J.C. Ji, C.H. Hansen, A.C. Zander. Journal of Intelligent Material Systems and Structures. 2008. Vol. 19 (12). 1471-1491 Print. **137.** Matsushita O. Aseismic Vibration Control of Flexible Rotors using Active Magnetic Bearings. O. Matsushita, T. Imashima and H. Okubo. Transactions of the ASME Journal of Vibration and Acoustics, 2002. Vol. 124. 49-57 Print. **138.** Reduction of Subsynchronous Vibrations in a Single-disk Rotor using an Active Magnetic Damper. M.E.F. Kasarda, H. Mendoza, R.G. Kirk and A. Wicks. Mechanics Research Communications,

2004. Vol. 31. 689-695 Print. **139.** Shi J. Synchronous Disturbance Attenuation in Magnetic Bearing Systems using Adaptive Compensating Signals. J. Shi, R. Zmood and L. Qin. Control Engineering Practice. 2004. Vol. 12. 283-290 Print. **140.** Aenis M. Active Magnetic Bearings for the Identification and Fault Diagnosis in Turbomachinery. M. Aenis, E. Knopf and R. Nordmann. Mechatronics. 2002. Vol. 12. 1011-1021 Print. **141.** Mani G. Active Health Monitoring in a Rotating Cracked Shaft using Active Magnetic Bearings as Force Actuators. G. Mani, D.D. Quinn and M. Kasarda. Journal of Sound and Vibration. 2006. Vol. 294. 454-465 Print. **142.** Damage Detection of a Rotating Cracked Shaft using an Active Magnetic Bearing as a Force Actuator: Analysis and Experimental Verification. D. Quinn, G. Mani, M. Kasarda, T. Bash and other. IEEE/ASME Transactions on Mechatronics. 2005. Vol. 10 (6). 640-647 Print. **143.** Martynenko G.Yu. Osobennosti adekvatnogo matematicheskogo modelirovaniya dinamicheskogo povedeniya rotorov v aktivnykh magnitnykh podshipnikah gazotransportnykh i gazoturbinnnykh ustanovok. G.Yu. Martynenko. Vostochno-evropejskij zhurnal peredovykh tehnologij. 2009. № 4/4 (40), p. 1. 34-39 Print. **144.** Martynenko G.Yu. Opredelenie silovykh i zhestkostnykh harakteristik oseвого aktivnogo magnitnogo podshipnika pri zadannom zakone upravleniya. G.Yu. Martynenko. Visnyk NTU «KhPI»: zb. nauk. prac`. Kharkiv: NTU «KhPI», 2008. № 36. 133-141 Print. **145.** Zhuravlev Yu.N. Sintez lineinoj optimal'noj sistemy upravleniya magnitnym podvesom zhestkogo rotora. Yu.N. Zhuravlev. Mashinovedenie. 1987. № 4. 49-56 Print. **146.** Larsonneur R. Design and Control of Active Magnetic Bearing Systems for High Speed Rotation: Diss. of Doctor of Technical Science. Rene Larsonneur. Zurich: Offsetdruckerei AG (Switzerland), 1990. 182 Print. **147.** Lösch F. Identification and Automated Controller Design for Active Magnetic Bearing System: Diss. of Doctor of Technical Science. Florian Lösch. Zurich: Swiss Federal Institute of Technology (ETH), 2002. 254 Print. **148.** Tonoli A. Analysis of Losses due to Rotor Vibrations in a High-Tc Superconducting Flywheel System. A. Tonoli and H.J. Bornemann. Journal of Sound and Vibration. 1998. Vol. 212 (4). 649-662 Print. **149.** Kim S.J. On-line Identification of Current and Position Stiffness by LMS Algorithm in Active Magnetic Bearing System Equipped with Force Transducers. S.J. Kim and C.W. Lee. Mechanical Systems and Signal Processing. 1999. Vol. 13 (5). 681-690 Print. **150.** Peel D.J. Simplified Characteristics of Active Magnetic Bearings. D.J. Peel, C.M. Bringham, D. Howe. Journal of Mechanical Engineering Science. 2002. Vol. 216 (5). 623-628 Print. **151.** Skricka N. Improvements in the Integration of Active Magnetic Bearings. N. Skricka and R. Markert. Control Engineering Practice. 2002. Vol. 10. 917-922 Print. **152.** Skricka N. Improvements of the Integration of Active Magnetic Bearings. N. Skricka and R. Markert. Mechatronics. 2002. Vol. 12. 1059-1068 Print. **153.** Ji J.C. Stability and Hopf Bifurcation of Magnetic Bearing System with Time Delay. J.C. Ji. Journal of Sound and Vibration. 2003. Vol. 259 (4). 845-856 Print. **154.** Ji J.C. Forced Phase-locked Response of a Nonlinear System with Time Delay after Hopf Bifurcation. J.C. Ji and C.H. Hansen. Chaos, Solitons and Fractals. 2005. Vol. 25. 461-473 Print. **155.** Ji J.C. Nonlinear Oscillations of a Rotor in Active Magnetic Bearings. J.C. Ji and C.H. Hansen. Journal of Sound and Vibration. 2001. Vol. 240 (4). 599-601 Print. **156.** Hejl Dzh. Teoriya funkcional'no-differencial'nykh uravnenij. Dzh. Hejl; per. s angl. S.N. Shimanova; pod red. A.D. Myshkisa. Moscow: Mir, 1984. 421 Print. **157.** Loesch F. Two Remarks on the Modeling of Active Magnetic Bearing System. F. Loesch. Sixth International Symposium on Magnetic Suspension Technology, Turin, Italy, 2001: Proceedings. Turin: 2001. 422-427 Print. **158.** Mohamed A.M. Non-linear Oscillations in Magnetic Bearing Systems. A.M. Mohamed and F.P. Emad. IEEE Transactions on Automatic Control. 1993. Vol. 38 (8). 1242-1245 Print. **159.** Laier D. Simulation of Nonlinear Effects on Magnetically Suspended Rotors. D. Laier and R. Markert. First Conference on Engineering Computation and Computer Simulation ECCS-1, Changsha, China, 1995: Proceedings. Changsha: 1995. Vol. I. 473-482 Print. **160.** Springer H.A. Non-linear Simulation Model for Active Magnetic Bearing Actuators. H. Springer, G. Schlager and T. Platter. Sixth International Symposium on Magnetic Bearings, MIT USA, 1998: Proceedings. MIT, 1998. 189-203 Print. **161.** Steinschaden N. Some Nonlinear Effects of Magnetic Bearings. N. Steinschaden and H. Springer. ASME Design Engineering Technological Conference, Las Vegas, Nevada, 1999: Proceedings. ASME Conf.: 1999. Paper № DETC99/VIB-8063. Print. **162.** Steinschaden N. Nonlinear Stability Analysis of Active Magnetic Bearings. N. Steinschaden and H. Springer. Fifth International Symposium on Magnetic Suspension Technology, Santa Barbara, California, 1999: Proceedings. Santa Barbara: 1999. 411-427 Print. **163.** Ji J.C. Bifurcation Behaviour of a Rotor Supported by Active Magnetic Bearings. J.C. Ji, L. Yu and A.Y.T. Leung. Journal of Sound and Vibration. 2000. Vol. 235 (1). 133-151 Print.

164. Ji J.C. Dynamics of a Piecewise Linear System Subjected to a Saturation Constraint. J.C. Ji. Journal of Sound and Vibration. 2004. Vol. 271. 905-920 Print. **165.** Ji J.C. Analytical Approximation of the Primary Resonance Response of a Periodically Excited Piecewise Nonlinear-linear Oscillator. J.C. Ji and C.H. Hansen. Journal of Sound and Vibration. 2004. Vol. 278. 327-342 Print. **166.** Ji J.C. Approximate Solutions and Chaotic Motions of a Piecewise Nonlinear-linear Oscillator. J.C. Ji and C.H. Hansen. Chaos, Solitons and Fractals. 2004. Vol. 20. 1121-1133 Print. **167.** Ji J.C. On the Approximate Solution of a Piecewise Nonlinear Oscillator under Superharmonic Resonance. J.C. Ji and C.H. Hansen. Journal of Sound and Vibration. 2005. Vol. 283. 467-474 Print. **168.** Virgin L. Non-linear Behavior of a Magnetic Bearing System. L. Virgin, T.F. Walsh and J.D. Knight. ASME Journal of Engineering for Gas Turbines and Power. 1995. Vol. 115 (3). 582-588 Print. **169.** Chinta M. Quasi-periodic Vibration of a Rotor in a Magnetic Bearing with Geometric Coupling. M. Chinta, A.B. Palazzolo and A. Kascak. Fifth International Symposium on Magnetic Bearings, Kanazawa, Japan, 1996: Proceedings. Kanazawa: 1996. 147-152 Print. **170.** Chinta M. Stability and Bifurcation of Rotor Motion in a Magnetic Bearing. M. Chinta and A.B. Palazzolo. Journal of Sound and Vibration. 1998. Vol. 214 (5). 793-803 Print. **171.** Ji J.C. Non-linear Behavior of a Magnetically Supported Rotor. J.C. Ji and A.Y.T. Leung. Seventh International Symposium on Magnetic Bearings, ETH Zurich: Proceedings. Zurich: ETH, 2000. 23-28 Print. **172.** Ji J.C. Nonlinear Oscillations of a Rotor in Active Magnetic Bearings. J.C. Ji and C.H. Hansen. Journal of Sound and Vibration. 2001. Vol. 240 (4). 599-601 Print. **173.** Ji J.C. Non-linear Oscillations of a Rotor-magnetic Bearing System under Superharmonic Resonance Conditions. J.C. Ji and A.Y.T. Leung. International Journal of Non-Linear Mechanics. 2003. Vol. 38. 829-835 Print. **174.** Ho Y.S. Effect of Thrust Magnetic Bearing on Stability and Bifurcation of a Flexible Rotor Active Magnetic Bearing System. Y.S. Ho, H. Liu and L. Yu. Transactions of the ASME Journal of Vibration and Acoustics. 2003. Vol. 125. 307-316 Print. **175.** Zhang W. Periodic and Chaotic Motions of a Rotor-active Magnetic Bearing with Quadratic and Cubic Terms and Time-varying Stiffness. W. Zhang and X.P. Zhan. Nonlinear Dynamics. 2005. Vol. 41. 331-359 Print. **176.** Zhang W. Multi-pulse Chaotic Motions of a Rotor-active Magnetic Bearing System with Time-varying Stiffness. W. Zhang, M.H. Yao and X.P. Zhan. Chaos, Solitons and Fractals. 2006. Vol. 27. 175-186 Print. **177.** Inayat-Hussain J.I. Chaos via Torus Breakdown in the Vibration Response of a Rigid Rotor Supported by Active Magnetic Bearings. J.I. Inayat-Hussain. Chaos, Solitons and Fractals. 2007. Vol. 31 (4). 912-927 Print. **178.** Ji J.C. Stability and Bifurcation in an Electromechanical System with Time Delays. J.C. Ji. Mechanics Research Communications. 2003. Vol. 30. 217-225 Print. **179.** Ji J.C. Dynamics of a Jeffcott Rotor-magnetic Bearing System with Time Delays. J.C. Ji. International Journal of Non-Linear Mechanics. 2003. Vol. 38. 1387-1401 Print. **180.** Wang H.B. Stability and Bifurcation Analysis in a Magnetic Bearing System with Time Delays. H.B. Wang and J.Q. Liu. Chaos, Solitons and Fractals. 2005. Vol. 26. 813-825 Print. **181.** Wang H.B. Multiple Stabilities Analysis in a Magnetic Bearing System with Time Delays. H.B. Wang and W.H. Jiang. Chaos, Solitons and Fractals. 2006. Vol. 27. 789-799 Print. **182.** Ji J.C. Hopf Bifurcation of a Magnetic Bearing System with Time Delay. J.C. Ji and C.H. Hansen. Transactions of the ASME Journal of Vibration and Acoustics. 2005. Vol. 127. 362-369 Print. **183.** Ji J.C. Effect of External Excitation on a Nonlinear System with Time Delay. J.C. Ji, C.H. Hansen and X.Y. Li. Nonlinear Dynamics. 2005. Vol. 41. 385-402 Print. **184.** Non-linear Fuzzy Logic Control for Forced Large Motions of Spinning Shafts. S.L. Lei, A. Palazzolo, U.J. Na and A. Kascak. Journal of Sound and Vibrations. 2000. Vol. 235 (3). 435-449 Print. **185.** Yeh T.J. Sliding Control of Magnetic Bearing Systems. T.J. Yeh, Y.J. Chung and W.C. Wu. Transactions of the ASME Journal of Dynamic Systems, Measurement, and Control. 2001. Vol. 123. 353-362 Print. **186.** Hung J.Y. Nonlinear Control of a Magnetic Bearing System. J.Y. Hung,, N.G. Albritton and F. Xia. Mechatronics. 2003. Vol. 13. 621-637 Print.

Поступила (received) 14.11.2014