

В. У. КИЗИЛОВ, канд. техн. наук, проф., НТУ «ХПИ»

Е. А. ПАНЧЕНКО, аспирант, НТУ «ХПИ»

ИЗМЕРЕНИЕ АКТИВНОЙ МОЩНОСТИ В ЭНЕРГОСИСТЕМЕ

У статті розглядаються алгоритми, реалізовані у вимірювальних перетворювачах для визначення активної потужності в чотирьох провідних і трьох провідних трифазних ланцюгах, а також наводиться опис універсального ИПТАП для вимірювання сумарної активної потужності для двох видів трифазного ланцюга, що важливо для зобів перевірки перетворювачів потужності і формування резерву при виходу з ладу діючого перетворювача.

The algorithms, implemented in the measuring transformers to determine the active power in the top four and the top three-phase circuits, and describes universal MTCAP for measurement of total active power for the two types of three-phase circuit which is important for device calibration transmitter power and building up reserves in case of failure of the converter.

При измерении активной мощности потребителя в трехфазной четырехпроводной цепи в измерительном преобразователе активной мощности реализуется алгоритм

$$P_{34} = \overline{U_{a0}i_a} + \overline{U_{b0}i_b} + \overline{U_{c0}i_c}, \quad (1)$$

где U_{a0} , U_{b0} , U_{c0} - напряжения фаз потребителя электроэнергии (ПЭ) относительно нейтрали (земли), а i_a , i_b , i_c - токи фаз ПЭ. Черта сверху означает усреднение на периоде.

В трехпроводной трехфазной цепи нейтрали ПЭ не заземлены и недоступны для подключения средств измерения, а сумма токов фаз равна нулю

$$i_a + i_b + i_c = 0. \quad (2)$$

В этом случае алгоритм (1) можно преобразовать, заменив ток одной из фаз суммой токов двух других фаз с обратным знаком. Например,

$$i_b = -i_c - i_a. \quad (3)$$

Подставив (3) в (1), получим

$$P_{33} = \overline{U_{ab}i_a} + \overline{U_{bc}i_b}. \quad (4)$$

Сегодня производители выпускают два типа измерительных преобразователей активной мощности (ИП АМ). В одном для четырехпроводных цепей реализуется алгоритм (1), а в другом реализуется алгоритм (4) для трехфазных трехпроводных цепей.

Принято считать, что алгоритм (1) не пригоден в трехпроводных трехфазных цепях, так как некуда подключить ноль измерительного преобразователя, а алгоритм (4) не пригоден в четырехпроводных цепях, так как имеется погрешность

$$\Delta P_{34} = -3U_{b0}i_0. \quad (5)$$

Действительно из (4) следует, что

$$\begin{aligned} \overline{U_{ab}i_a} - \overline{U_{bc}i_c} &= \overline{U_a i_a} - \overline{U_b i_a} - \overline{U_b i_c} + \overline{U_c i_c} = \overline{U_a i_a} + \overline{U_b i_b} + \overline{U_c i_c} - \\ &- \overline{U_b (i_a + i_b + i_c)} = P_{34} - 3U_b i_0, \end{aligned} \quad (6)$$

где $3i_0 = i_a + i_b + i_c$

В ряде случаев желательно иметь такой ИПТАМ, который может использоваться как в четырехпроводных, так и в трехпроводных трехфазных цепях. Особенно это целесообразно в проверочных средствах и при формировании резерва ИПТАМ на предприятиях.

В [1] предложен следующий алгоритм для ИПТАМ

$$\overline{P_3} = \overline{U_{ab}i_a} - \overline{U_{bc}i_c} + 3\overline{U_b i_0} = P_{34} - 3\overline{U_b i_0} + 3\overline{U_b i_0} = P_{34}. \quad (7)$$

В трехпроводной цепи последний член выражения (7) равен нулю, так как $i_0=0$ и U_{b0} нельзя подключить к отсутствующему нулю. В четырехпроводной цепи P_{34} в соответствии с (7) будет измерена точно. Алгоритм (7) имеет недостаток, так как требует разные трансформаторы: с первичными линейными напряжениями U_{ab} и U_{bc} и один с фазным первичным напряжением U_{b0} . Кроме того настройка ИПТАМ с этим алгоритмом усложнена. Алгоритм (7) реализован в ИПТАМ Е848 класса точности 02 завода ВЗЭП г.Витебск.

Покажем, что алгоритм (1), вопреки сложившемуся мнению, может быть без изменений успешно использован в ИПТАМ для измерений как в четырехпроводных цепях, так и в трехпроводных. В трехпроводных цепях отдельные ПЭ могут быть соединены в звезду с разными потенциалами нейтрали или треугольник, могут быть потребители, включенные на линейное напряжение, как показано на рисунке 1.

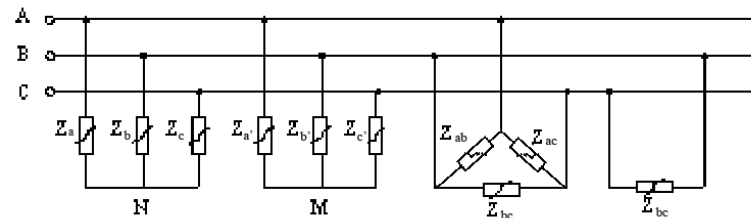


Рис. 1.

Все отдельные нагрузки на рисунке 1 могут быть преобразованы в треугольники, из которых можно сформировать результирующий треугольник всех нагрузок. Результирующий треугольник всех нагрузок контролируемой цепи можно преобразовать в звезду, нейтраль которой имеет определенный потенциал. Обозначим потенциал этой нейтрали как P (рисунок 2).

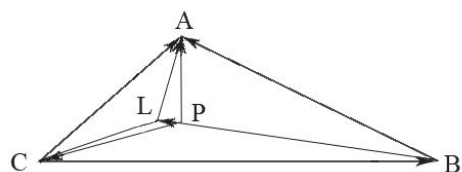


Рис. 2.

Хотя значение потенциала нейтрали в общем случае неизвестно, но мы можем записать выражение для активной мощности ПЭ.

$$P_{33} = \overline{U_{AP}i_A} + \overline{U_{BP}i_B} + \overline{U_{CP}i_C}. \quad (8)$$

Предположим теперь, что мы сформировали искусственную звезду с другим потенциалом нейтрали LA как на рисунке 2.

Очевидно, что

$$U_{AL} = U_{AP} - U_{PL}; U_{BL} = U_{BP} - U_{PL}; U_{CL} = U_{CP} - U_{PL}. \quad (9)$$

Подставив (9) в (8), получим, что

$$P_{33} = \overline{U_{AP}i_A} + \overline{U_{BP}i_B} + \overline{U_{CP}i_C} + \overline{U_L(i_A + i_B + i_C)}. \quad (10)$$

Так как сумма токов трехпроводной системы равна нулю, то очевидно, что измеренное значение суммарной активной мощности трех фаз трехпроводной трехфазной цепи не зависит от потенциала нейтрали. Этот результат был доказан ранее в [2] на стр. 224-225.

Для создания универсального ИПТАМ для измерений суммарной активной мощности как в четырехпроводной так и в трехпроводной трехфазной цепи целесообразно выбрать потенциал нейтрали, подключив напряжения фаз через равные сопротивления как на рисунке 3.

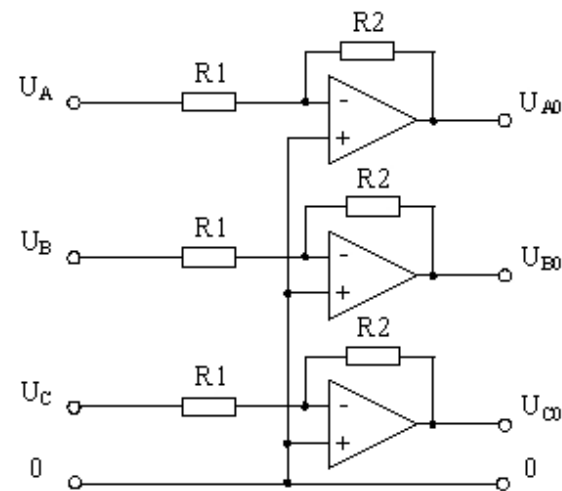


Рис. 3.

При измерении активной мощности в четырехпроводной цепи зажим «0» подключается к потенциалу земли, а в трехпроводной цепи никуда не подключается.

Список литературы: 1. Кизилов В.У., Смилянский Н.И. Устройство для измерения электрической мощности трехфазных цепей. Авторское свидетельство СССР, №1798714, Бюл. №8, 1993г. 2. Круг К. А. Основы электротехники.: в 2 т. Т.2. Теория переменных токов / К. А. Круг. – М.-Л.: Госэнергоиздат, 1946. – 634с.

Поступила в редколлегию 03.09.2010