

УДК 621.165

**А.И. ТАРАСОВ**, д-р техн. наук; проф. НТУ «ХПИ»;  
**А.И. ДОЛГОВ**, соискатель НТУ «ХПИ»;  
**О.А. ЛИТВИНЕНКО**, канд. техн. наук; доц. НТУ «ХПИ»

### **ПРИМЕНЕНИЕ 2D МОДЕЛЕЙ ТЕПЛОПРОВОДНОСТИ ДЛЯ РАСЧЕТА ТЕМПЕРАТУРЫ ОХЛАЖДАЕМЫХ ДЕТАЛЕЙ ГАЗОВЫХ ТУРБИН**

Показана возможность 2D расчета температурных полей для охлаждаемых элементов газовых турбин с учетом теплоотдачи в каналах охлаждения, расположенных параллельно расчетного сечения, с помощью источников теплоты. Оценена погрешность такого расчета температуры деталей, которая может иметь место в практически важных случаях.

Показана можливість 2D розрахунку температурних полів для охолоджуваних елементів газових турбін з урахуванням тепловіддачі в каналах охолодження, розташованих паралельно розрахункового перетину, з допомогою джерел теплоти. Оцінена похибка такого розрахунку температури деталей, яка може мати місце в практично важливих випадках.

It was demonstrated the possibility of the 2D thermal analysis for gas turbine components by replacing heat transfer in cooling channels, that was arranged parallel to the cross section, on the heat sources. It was estimated error in the calculation of the temperature of the parts, which may occur in cases of practical importance.

Расчет систем охлаждения газовых турбин предполагает решение сопряженной задачи снабжения воздухом внутренних каналов охлаждаемых деталей и теплопроводности этих деталей. Практическая реализация сопряженной задачи может быть выполнена с помощью программного комплекса *ТНА* [1].

Рассмотрим особенности расчета температурного состояния деталей турбин, которые за редким исключением должны рассматриваться как 3D объекты. Однако решение задачи теплопроводности в трехмерной постановке затруднительно и поэтому такой расчет выполняется на турбиностроительных предприятиях главным образом на этапе верификации разработанной системы охлаждения.

Анализ конструкций турбин показывает, что задача теплопроводности для корпуса и ротора может решаться как осесимметричная за исключением некоторых важных особенностей конструкций, которые сводят задачу к трехмерной постановке. Такими особенностями являются многочисленные стыки в разрезном корпусе, зазоры между ободом диска и хвостовиками лопаток, лопатки, установленные в диск и корпус, и другие элементы, играющие важную роль в организации систем охлаждения.

В связи с этим на этапе предварительного анализа целесообразно решать плоские и осесимметричные задачи теплопроводности для лопаток, корпуса, ротора турбин, заменяя при этом особенности конструкции, создающие трехмерность, равномерно распределёнными источниками или стоками теплоты в областях их размещения. Такой подход, несмотря на его очевидные достаточно грубые допущения, позволяет с достаточной точностью выполнить анализ системы охлаждения ротора, корпуса или турбины в целом за приемлемое для практики время и при невысоких требованиях к вычислительной технике.

Краевая задача теплопроводности в общем случае описывается уравнением [2, 3]

$$\frac{\partial}{\partial x} \left( \lambda_x \frac{\partial T}{\partial x} \right) + \frac{\partial}{\partial y} \left( \lambda_y \frac{\partial T}{\partial y} \right) + \frac{\partial}{\partial z} \left( \lambda_z \frac{\partial T}{\partial z} \right) + Q + RT = C_p \rho \frac{\partial T}{\partial \tau}, \quad (1)$$

с граничными условиями:

– первого рода

$$T = T_c; \quad (2)$$

– второго

$$q = -\left(\lambda_x \frac{\partial T}{\partial x} n_x + \lambda_y \frac{\partial T}{\partial y} n_y + \lambda_z \frac{\partial T}{\partial z} n_z\right); \quad (3)$$

– третьего рода

$$\alpha(T - T_{жк}) = -\left(\lambda_x \frac{\partial T}{\partial x} n_x + \lambda_y \frac{\partial T}{\partial y} n_y + \lambda_z \frac{\partial T}{\partial z} n_z\right). \quad (4)$$

В уравнении теплопроводности присутствуют два члена  $Q$  и  $R$ , отражающие влияние внутренних источников теплоты. Первый из них не зависит от температуры тела и может быть представлен как

$$Q = \frac{P}{V} Q_1, \quad (5)$$

где  $P$  – мощность источника (например, электрического) в объеме  $V$ . Члены  $Q_1$  и  $R$  определяются граничными условиями теплообмена 3 рода внутри пористого тела или во внутренних каналах охлаждения, которые располагаются дискретно в сечениях параллельных рассматриваемому расчетному сечению в двумерной задаче или параллельно оси вращения в осесимметричной задаче. Эти граничные условия могут быть представлены как

$$Q_k = \alpha(T - T_{жк}) \frac{A}{V} = \alpha \frac{A}{V} T - \alpha \frac{A}{V} T_{жк}, \quad (6)$$

где  $A$  – поверхность теплообмена.

Отсюда

$$R = \alpha \frac{A}{V}; \quad (7)$$

$$Q_1 = -\alpha T_{жк} \frac{A}{V}. \quad (8)$$

Таким образом, указанная проблема решается путем задания двух источников теплоты, один из которых зависит от температуры тела, а другой нет.

Впервые этот подход был апробирован в [4] и в дальнейшем неоднократно использовался в расчетах систем охлаждения газовых турбин. К сожалению, аналитическая оценка погрешности расчета в упрощенной двумерной постановке в общем случае произведена быть не может. Поэтому такая оценка выполнена на основе сопоставления результатов решения задачи теплопроводности для некоторых деталей с введением источников теплоты и при точном задании граничных условий.

На рис. 1 схематично зображено якорь електромотора, на выступаючих частих якого розміщені чотири обмотки, виділяючі теплоту при проходженні електричного тока.

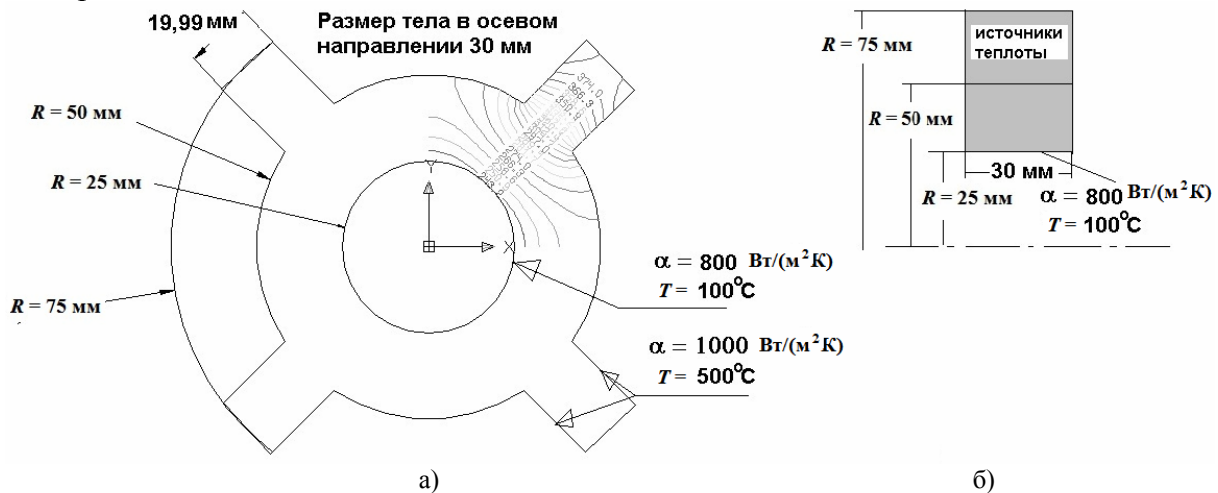


Рис. 1. Математическая модель якоря электромотора в плоской (а) и осесимметричной (б) постановках

Обмотки не показаны на рисунке, но их влияние учтено путем задания эквивалентных граничных условий на плоскостях выступов, параллельных оси вращения. Температура среды при этом была завышена по отношению к действительной, для того чтобы более отчетливо проявились отличия в двух подходах. Отвод теплоты осуществляется с внутренней цилиндрической поверхности прокачкой воздуха. Толщина якоря составляла 30 мм. Перетоком теплоты в направлении оси вращения пренебрегалось. Очевидно, что описанная задача полностью соответствует плоской 2D модели (рис. 1а), так как условия заданы на границах объекта. Если решать задачу в осесимметричной постановке (рис. 1б), то предварительно следует заменить подвод теплоты на боковых поверхностях выступов на равномерно распределенные источники теплоты, действие которых ограничено областью расположенной между радиусами 50 и 75 мм.

Определим компоненты источника теплоты. Общий тепловой поток к якорю равен

$$Q = \alpha(T - T_{жс})F = 1000(T - 500)F,$$

где  $F = (75 - 50) \cdot 30 \cdot 8 \cdot 10^{-6} \text{ м}^2$  – площадь поверхности теплообмена. Объем полого цилиндра, охватывающий выступы равен  $V = \pi(75^2 - 50^2) \cdot 30 \cdot 10^{-9} \text{ м}^3$ . Тогда значение удельного тепловыделения в указанном объеме равно

$$q_v = \frac{Q}{V} = \frac{1000(T - 500) \cdot (75 - 50) \cdot 30 \cdot 8 \cdot 10^{-6}}{\pi(75^2 - 50^2) \cdot 30 \cdot 10^{-9}} = 0,02037(T - 500) \frac{\text{Вт}}{\text{м}^3};$$

$$R = 0,02037 \frac{\text{Вт}}{\text{м}^3 \cdot \text{К}}; \quad Q_1 = 10,185 \frac{\text{Вт}}{\text{м}^3}.$$

Пренебрегая теплоемкостью воздуха, определим с учетом пустот теплопроводность цилиндра, охватывающего выступы, как

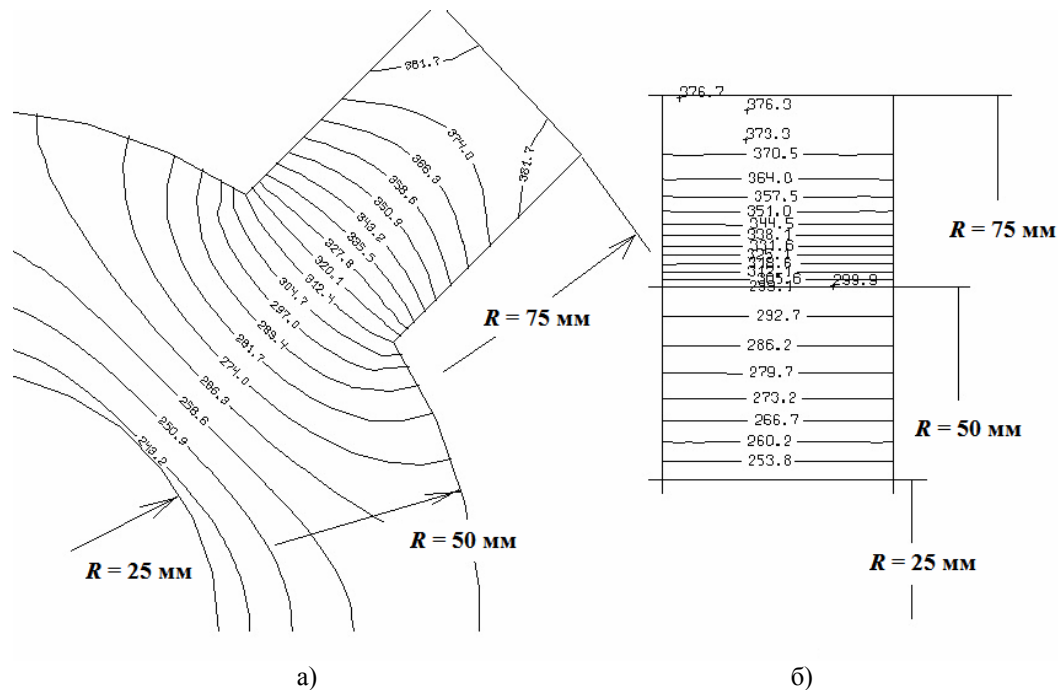


Рис. 2. Сравнение результатов расчета температурного состояния ротора в плоской (а) и осесимметричной (б) постановках

$$\bar{\lambda} = \lambda \frac{4 \cdot (75 - 50) \cdot 20 \cdot 30}{\pi (75^2 - 50^2) \cdot 30} = 0,2037 \cdot \lambda ,$$

где  $\lambda$  – теплопроводность материала якоря.

Сопоставление результатов расчетов для моделей рис. 2а и рис. 2б показало, что температуры в сходственных точках могут отличаться значительно. Так в области соединения выступа с цилиндрической частью якоря отличие температур составляло (15–20) °С. На внутренней поверхности якоря эта величина была менее 2 °С, на внешнем торце выступа – 12 °С.

Очевидно, что отмеченное расхождение результатов обусловлено не только заменой дискретного подвода теплоты на равномерно распределенные источники, но и тем обстоятельством, что только малая часть полого цилиндра, охватывающего выступы, была занята металлом. Можно было бы ожидать лучших результатов, если количество выступов было бы больше, т.е. при более равномерном подводе теплоты в окружном направлении.

Рассмотрим обод диска газовой турбины, теплота к которому поступает за счет теплопроводности от лопаток и конвекцией от газа, омывающего торцевую поверхность межпрофильного канала. Суммарно подвод теплоты был учтен заданием на цилиндрической поверхности обода диска коэффициента теплоотдачи от газа равного 1500 Вт/(м<sup>2</sup>·К) и температурой газа равной 1000 °С. В действительности теплота от диска отводится к воздуху с боковых поверхностей диска и путем прокачки воздуха через монтажные зазоры между хвостовиком лопаток и поверхностями пазов в дисках. Упростим в данном случае задачу и зададим граничные условия только на боковых поверхностях диска, задав коэффициент теплоотдачи равный 1000 Вт/(м<sup>2</sup>·К) и температуру воздуха 400 °С (рис. 3). Задача была решена в осесимметричной

постановке (рис. 3а) с учетом описанных граничных условий. В варианте, изображенном рис. 3б решение было также выполнено в осесимметричной постановке, но вместо условий на боковых поверхностях, были заданы стоки теплоты в заштрихованном кольцевом объеме.

Сопоставление результатов показало некоторые отличия локальных значений температуры в рассмотренных вариантах. В варианте на рис. 3а в целом температура выше, чем в варианте на рис. 3б. Максимальное отличие температур доходило до (20–25) °С. В тоже время отличия среднеинтегральной температуры составляло всего (13–15) °С. Тепловой поток, подведенный к внешней части обода, оказался всего на 8 % больше в варианте на рис. 3б по сравнению с вариантом рис. 3а.

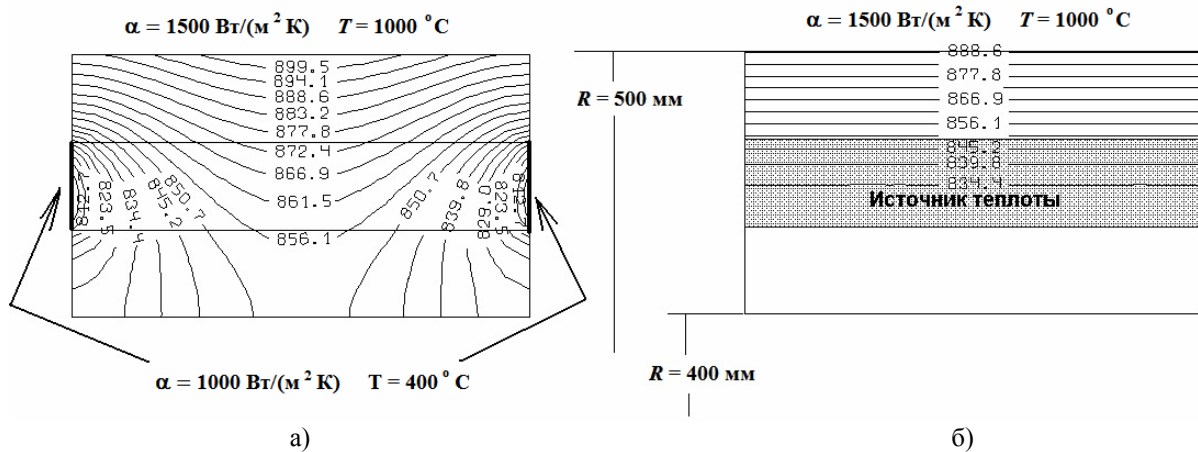


Рис. 3. Тепловое состояние модели обода диска газовой турбины:

а – плоская двумерная постановка задачи; б – осесимметричная постановка задачи со стоком теплоты, имитирующем отвод теплоты с боковых поверхностей варианта (а)

Рассмотрим охлаждение обода диска турбины путем прокачки воздуха через монтажные зазоры, расположенные между зубьями хвостовика лопатки и зубьями в пазах диска турбины. Расчеты, как и в предыдущих примерах, были выполнены для фрагмента обода диска с хвостовиком лопатки (рис. 4) в 2D плоской и осесимметричной постановках.

Анализ результатов показал, что при правильном задании условий (рис. 4а) температура на одном и том же радиусе оказалась больше на (15–20) °С по сравнению с вариантом, в котором использовалось осредненное задание граничных условий с помощью равномерно распределённых стоков теплоты. Максимальное отличие составляло 35 °С. Температуры диска на меньших радиусах, т.е. ниже монтажных зазоров, близки друг другу в обоих вариантах расчета. Средние значения температур на каждом из радиусов в варианте на рис. 4а приближаются к значениям температур в варианте на рис. 4б. Теплота, подведенная к внешней части обода и в данном случае, оказалась всего на 8 % больше в варианте на рис. 4б по сравнению с вариантом на рис. 4а.

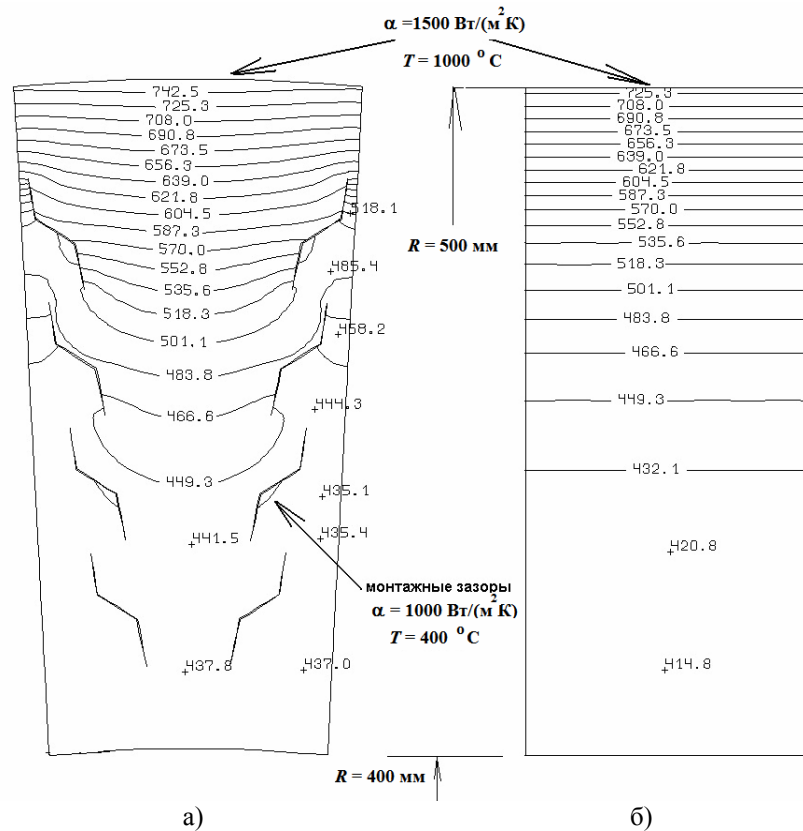


Рис. 4. Тепловое состояние обода диска и хвостовика лопатки в плоской (а) и осесимметричной (б) постановках

### Выводы:

1 Сведение трехмерной задачи теплопроводности к двумерной с помощью задания внутренних равномерно распределенных источников теплоты позволяет рассчитывать системы охлаждения основных элементов газовой турбины или турбины в целом. Однако при этом следует иметь в виду, что в результате такого расчета получаются температуры, которые отражают состояние деталей в среднем в тех областях, где заданы источники теплоты. Вне этих областей точность расчета температуры значительно выше.

2 После выполнения упрощенного расчета в соответствии с п. 1 следует провести точный 3D расчет, опираясь на полученные в п. 1 граничные условия теплообмена в каналах охлаждения.

**Список литературы:** 1. Тарасов, А.И. ТНА (Thermal & Hydraulic Analysis) [Текст] / А.И. Тарасов, А.И. Долгов: Свидетельство об официальной регистрации программ для ЭВМ №2007610141, 10 ноября 2006. – Федеральная служба по интеллектуальной собственности, патентам и товарным знакам, Россия. 2. Шабров, Н.Н. Метод конечных элементов в расчетах деталей тепловых двигателей [Текст] / Н.Н. Шабров. – Л.: Машиностроение, 1983. – 212 с. 3. Сегерлинд, Л. Применение метода конечных элементов [Текст]: пер. на русск. язык Шестакова А.А. / Л. Сегерлинд. – М.: изд-во «Мир». – 1979. – 392 с. 4. Тарасов, А.И. Особенности решения задач нестационарной теплопроводности методом конечных элементов [Текст] / А.И. Тарасов, В.И. Челак // Энергетическое машиностроение.– Харьков, 1986. – Вып. 42. – С. 94-101.

© Тарасов А.И., Долгов А.И., Литвиненко О.А., 2012  
Поступила в редколлегию 24.02.12