

УДК 697+621.18

А.В. ГУБАРЕВ, инженер БГТУ им. В.Г. Шухова, Белгород, Россия;

М.И. КУЛЕШОВ, канд. техн. наук; доц. БГТУ им. В.Г. Шухова, Белгород, Россия;

А.А. ПОГОНИН, д-р техн. наук; проф. БГТУ им. В.Г. Шухова, Белгород, Россия

ПОВЫШЕНИЕ ЭФФЕКТИВНОСТИ АВТОНОМНЫХ СИСТЕМ ТЕПЛОСНАБЖЕНИЯ ПРИ ИСПОЛЬЗОВАНИИ В НИХ ТЕПЛОГЕНЕРАТОРОВ КОНДЕНСАЦИОННОГО ТИПА *

Преобладающие в настоящее время в Российской Федерации централизованные системы теплоснабжения имеют ряд недостатков. Практически все из них ликвидируются при использовании автономных систем теплоснабжения. В этой статье приведено обоснование эффективности использования в автономных системах теплоснабжения конденсационных водогрейных котлов.

Переважні в даний час в Російській Федерації централізовані системи теплопостачання мають ряд недоліків. Практично всі з них ліквідуються при використанні автономних систем теплопостачання. У цій статті наведено обґрунтування ефективності використання в автономних системах теплопостачання конденсаційних водогрійних котлів.

Prevailing at the present time in the Russian Federation centralized heat supply systems have some disadvantages. Almost all of them are liquidated when the autonomous heat supply systems are used. In this article provides a substantiation of the condensation hot-water boilers effectiveness of use in the autonomous heat supply systems.

Одними из важнейших систем жизнеобеспечения являются системы теплоснабжения, посредством которых осуществляется отопление и горячее водоснабжение объектов различного назначения. Особенно велико значение этих систем для районов с холодным климатом. В мире в настоящее время для теплоснабжения промышленных, гражданских и жилых зданий используется два основных типа систем теплоснабжения, а именно – системы централизованного и децентрализованного теплоснабжения. В Российской Федерации при этом доминирующими являются централизованные системы.

Централизованные системы теплоснабжения характеризуются рядом недостатков, из-за которых повышается расход топлива, увеличиваются металлоемкость оборудования и эксплуатационные затраты, требуются большие капиталовложения.

Первым из них является значительная протяженность тепловых сетей (ТС), характеризующихся значительными тепловыми потерями ($\Delta Q_{\text{тс}} = (20-50) \%$ в зависимости от состояния оборудования, трубопроводов и арматуры тепловых сетей) и высокой аварийностью. Кроме того, монтаж, ремонт и демонтаж участков тепловых сетей неизбежно отрицательно влияют на благоустройство городских территорий.

Вторым существенным недостатком является сложность регулирования отпуска тепла, обусловленная различными тепловыми режимами, характерными для различных потребителей. При этом может иметь место либо недостаточное обеспечение комфортных условий в отдельных объектах, либо существенный (до $\Delta Q_{\text{р}} = 15 \%$) перерасход тепла.

* Работа выполнена при финансовой поддержке Министерства образования и науки Российской Федерации, ГК № 16.516.11.6146 от 07 октября 2011 года

Централизованное теплоснабжение различных объектов в середине 20 века во многом было обосновано высокими долями твердых и жидких топлив, используемых для нужд теплоснабжения. При использовании в качестве теплогенерирующих установок котлов, работающих на жидком и особенно на твердом топливе, необходимы весьма сложные и дорогостоящие системы топливоподготовки и очистки уходящих газов. Использование таких систем в автономных котельных нерентабельно. Кроме того, удельные выбросы загрязняющих веществ в атмосферу от котлов малой мощности, работающих на твердом топливе, в несколько, а иногда и в десятки раз превышают аналогичные показатели твердотопливных котельных установок большой мощности.

В настоящее время доминирующим видом топлива, используемым в системах теплоснабжения, является газообразное топливо. При его использовании не требуется установка габаритных, материалоемких и дорогостоящих установок топливоподготовки и газоочистки. Ввод газа в жилые дома – это хорошо освоенная система, плотность потока энергии в газовой трубе, даже при низком давлении газа, в 100 раз выше, чем в теплофикационной системе, долговечность газовых сетей во много раз выше теплофикационных. Таким образом, при использовании газового топлива преимущества централизованного теплоснабжения становятся сомнительными, а названные недостатки – явными.

Сегодня централизованные системы теплоснабжения обоснованно рентабельны только тогда, когда в качестве источника теплоснабжения задействована тепловая, атомная или гидроэлектростанция. В этом случае тепловая энергия, направляемая на удовлетворение потребностей различных теплопотребителей, является «побочным продуктом» основного производства – выработки электрической энергии – и позволяет существенно повысить коэффициент полезного действия электрической станции.

В Российской Федерации источником теплоснабжения значительного количества объектов теплопотребления являются районные или квартальные котельные, ориентированные, чаще всего, исключительно на отопительную тепловую нагрузку.

Необходимо отметить, что коэффициент полезного действия, определенный по низшей теплотворной способности топлива, теплогенерирующих установок тепловых источников таких систем обычно не превышает 91 %. При определении эффективности этих теплогенераторов по высшей теплоте сгорания топлива, величина КПД составляет порядка 80 %, а потери теплоты в теплогенерирующей установке (ТГУ), соответственно, $\Delta Q_{\text{ТГУ}} = 20 \%$.

Таким образом, суммарные тепловые потери в централизованной системе теплоснабжения с тепловым источником в отопительной котельной достигают величины $\Delta Q_{\Sigma} = \Delta Q_{\text{Тс}} + \Delta Q_{\text{р}} + \Delta Q_{\text{ТГУ}} = 20 + 15 + 20 = 55 \%$, а при неудовлетворительном состоянии тепловых сетей и частых авариях тепловые потери могут значительно превышать указанную величину.

В настоящее время приведенные выше недостатки централизованных систем теплоснабжения могут быть безболезненно устранены при замене этих систем на децентрализованные.

Автономные или децентрализованные системы теплоснабжения выгодно отличаются от централизованных тем, что в таких системах источник теплоты и теплоприемники потребителей совмещены в одном агрегате или размещены столь близко, что передача теплоты от источника до теплоприемников может производиться

без тепловых сетей. В этом случае, соответственно, устраняются и все указанные выше недостатки, характерные для тепловых сетей.

При этом важным преимуществом автономных систем теплоснабжения является их маневренность. В этих системах осуществляется только местное, а, при желании теплопотребителя, индивидуальное регулирование тепловой нагрузки. То есть изменить режим работы теплогенерирующих установок можно в считанные минуты, тогда как переходные режимы в обычных теплофикационных системах продолжаются многие часы. Это существенно снижает капитальные и эксплуатационные затраты, а, кроме того, обеспечивает максимально возможное соответствие количества генерируемой тепловой энергии реальным потребностям абонентов, что повышает их комфортность [3].

Кроме того, благодаря исследованиям отечественных специалистов в сфере охраны окружающего воздуха, известно, что при сжигании газообразного топлива выбросы загрязняющих веществ, а, в частности, оксидов азота, с уходящими газами котлов малой мощности существенно меньше, чем с уходящими газами котлов большой мощности, используемых в крупных котельных и на ТЭС.

То есть постепенный переход от централизованных систем теплоснабжения с тепловым источником в отопительной котельной средней или большой мощности к автономным системам обеспечит снижение тепловых потерь не менее, чем на $\Delta Q_{тс} + \Delta Q_{р} = 35\%$ при повышении экологической безопасности таких систем.

Дополнительным резервом повышения эффективности систем теплоснабжения является снижение тепловых потерь непосредственно в теплогенерирующей установке. Коэффициент полезного действия современных водогрейных котлов, устанавливаемых в автономных котельных, чаще всего незначительно отличается от указанного выше КПД котлов средней и большой мощности. Основной статьей тепловых потерь в теплогенерирующей установке являются потери с уходящими газами. Они обусловлены высокими температурами (110–150 °С и выше) продуктов горения на выходе из котла. Такие величины температур уходящих газов поддерживаются из-за низкой интенсивности теплообмена в хвостовых поверхностях нагрева котла, обусловленной малым значением движущей силы теплообменных процессов – разности температур греющего и нагреваемого теплоносителей. То есть для обеспечения глубокого охлаждения продуктов горения необходимы очень развитые поверхности теплообмена, что повышает массу, материалоемкость, габариты, а, следовательно, и стоимость котельной установки.

В то же время известно, что при влажосодержании отходящих газов $x = 0,11–0,12$ кг/кг теплота, приходящаяся на 1 м³ газов, составляет: физическая, определяемая температурой – 195–220 кДж/м³, а влажностная – 315–325 кДж/м³. Если продукты сгорания природного газа охлаждаются ниже температуры точки росы, составляющей для них (54–55) °С, то будет иметь место конденсация части содержащихся в них водяных паров с выделением скрытой теплоты конденсации [4]. При этом можно достичь существенного снижения потерь тепла с уходящими газами.

Наглядным примером резерва снижения тепловых потерь от котельных установок может служить изображение процессов охлаждения продуктов горения топлива в водогрейных котлах без конденсации водяных паров и с конденсацией водяных паров из газов на $I-x$ диаграмме (см. рис. 1). Если при анализе параметров состояния охлаждающихся в теплогенерирующих установках газов интерпретировать относительные части теплоты, полезно используемой, теряемой с уходящими газами и т.д., через соответствующие энтальпии продуктов сгорания топлива видно, что потери

теплоты с уходящими газами традиционных водогрейных котлов без глубокого охлаждения газов $I_{y.g.}^H$ по Q_H при их температуре (110–150) °С (см. точка 4, рис. 1) составляют $I_{y.g.}^H = (7–9)\%$ от генерируемой, а максимальный КПД_H теплогенератора, соответственно, равен (90–92) %, что соответствует I_{II}^H .

Для природного газа разность между высшей и низшей теплотворными способностями составляет около $\Delta Q_{B-H} = (10–12)\%$. Поэтому при оценке КПД того же теплогенератора по высшей теплотворной способности ΔQ_B к потерям физической теплоты уходящих газов добавляется величина ΔQ_{B-H} , и потери $I_{y.g.}^B$ становятся равными (18–20) %, а величина КПД_B = (78–81) %. Это обстоятельство ясно свидетельствует о больших возможностях реального повышения КПД теплогенераторов на величину около $\Delta I_{y.g.} \approx 5\%$ путем более глубокого использования теплоты уходящих газов. Например, при выбросе последних в атмосферу при температуре $t_{y.g.} \approx 35^\circ\text{C}$ потери теплоты с ними составят около $I_{y.g.}^B \approx 4,5\%$, а КПД_B теплового агрегата возрастает до 95 % (что соответствует I_{II}^B), вместо (78–81) % у котлов, эксплуатируемых в настоящее время [5].

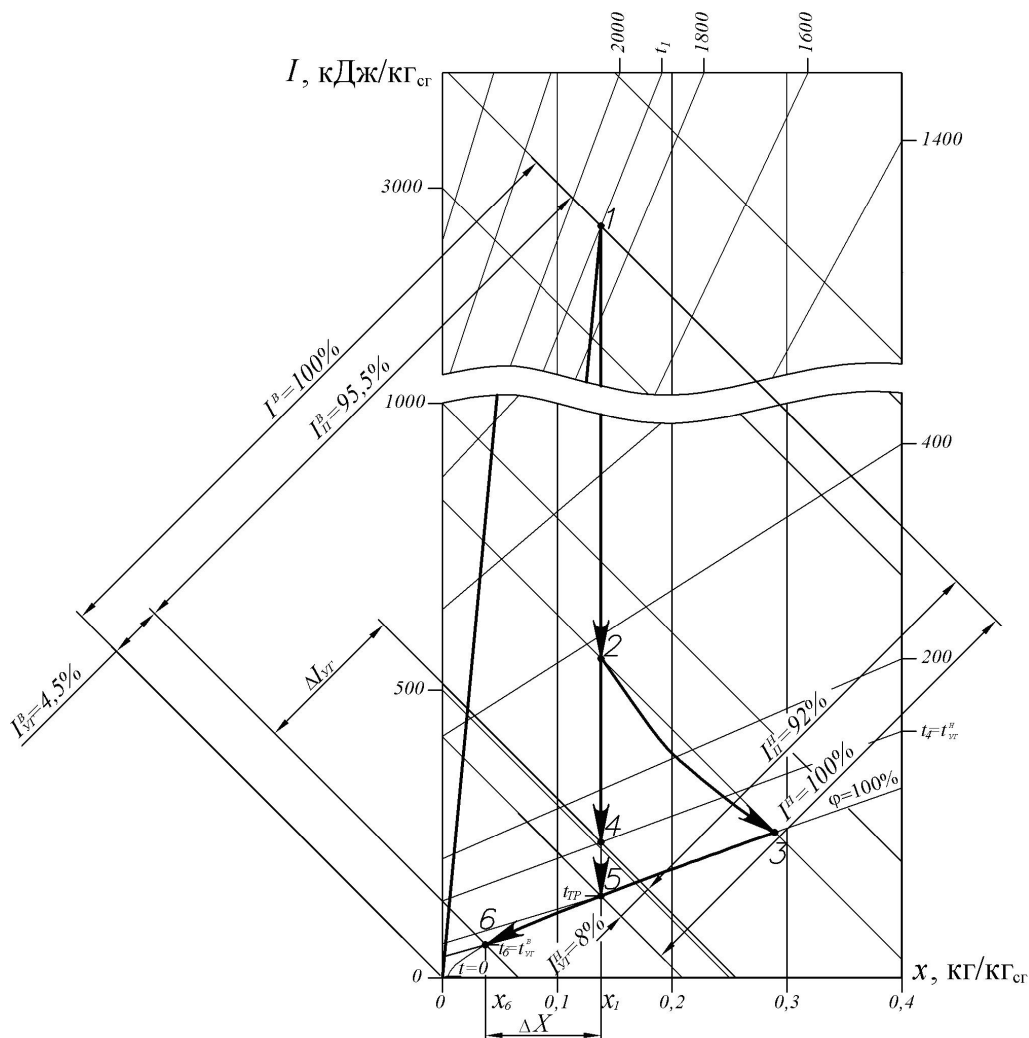


Рис. 1. Изменение параметров продуктов сгорания в традиционном водогрейном котле (вектор 1–4) и в конденсационном теплогенераторе (вектор 1–2–3–6)

С целью глубокого охлаждения продуктов сгорания в котельных могут использоваться различные типы контактных экономайзеров или же в качестве теплогенератора могут быть установлены водогрейные котлы конденсационного типа с хвостовыми поверхностями, выполненными в виде контактного теплоутилизатора [6–9]. В этих установках глубокое охлаждение уходящих газов происходит с достаточно высокой интенсивностью. Однако имеется существенный недостаток – отсутствие возможности использования полученной в теплоутилизаторе горячей воды в открытых системах горячего водоснабжения, вследствие ее загрязнения CO_2 и другими компонентами, содержащимися в продуктах сгорания топлива, при непосредственном контакте с ними. Это обстоятельство значительно сужает область применения нагреваемого в теплоутилизаторе теплоносителя.

Вариантом решения проблемы полезного использования теплоносителя, нагреваемого в контактном теплообменнике и загрязняемого при непосредственном контакте с продуктами сгорания природного газа, является применение двухконтурной схемы, то есть сочетание контактного теплоутилизатора с промежуточным поверхностным теплообменником. Промежуточный теплообменник по отношению к контактной камере теплоутилизатора может быть выносным, то есть размещенным вне ее, и встроенным, размещенным внутри контактной камеры [6, 8, 10].

Однако при размещении промежуточного поверхностного теплообменника внутри контактной камеры контактно-поверхностного теплоутилизатора процессы теплообмена газа с циркуляционной водой и последней с нагреваемой водой происходят одновременно на одной поверхности теплообмена. Поэтому невозможно осуществить термодинамически выгодный противоток обеих пар теплоносителей (газ – циркуляционная вода, циркуляционная вода – нагреваемая вода). Противоток соблюдается лишь в одной паре теплоносителей, а в другой паре теплоносителей будет иметь место прямоток.

При выполнении контактно-поверхностных теплоутилизаторов с выносным промежуточным теплообменником значительно увеличиваются габариты, масса и материалоемкость установки [8].

В качестве наиболее эффективного решения проблемы глубокого охлаждения уходящих газов теплогенерирующих установок может быть предложена установка в качестве теплогенераторов в тепловых источниках автономных систем теплоснабжения конденсационных водогрейных котлов (КВК), разработанных в БГТУ им. В.Г. Шухова, см. рис. 2 [11, 12]. Данный водогрейный котел может служить для целей теплоснабжения потребителей различного назначения [1, 5]. Отличительной особенностью таких котлов является наличие двух циркуляционных контуров.

В первом контуре – радиационной части (РЧ), выполняемой по аналогии с наиболее эффективными типами жаротрубно-дымогарных водогрейных котлов, производится выработка горячей воды на цели отопления, а во втором контуре – контактно-рекуперативной части (КРЧ) – выработка теплоносителя на нужды горячего водоснабжения.

Продукты сгорания природного газа, сжигаемого в топке РЧ, покидают радиационную часть с температурой значительно более высокой, чем температура уходящих газов на выходе из традиционно используемых в системах теплоснабжения водогрейных котлов. Это обстоятельство обеспечивает увеличение средней разности температур между теплоносителями по сравнению традиционными котлами. Кроме того, коэффициент теплопередачи в РЧ принимает максимально возможные значения, что обусловлено максимальными величинами коэффициента теплоотдачи от газов к

поверхности теплообмена (за счет высоких значений радиационной составляющей теплопереноса).

В адиабатной части (АЧ) продукты сгорания проходят через факелы диспергированного конденсата и частично охлаждаются. При этом газы захватывают капли конденсата и выносят их на опорно-распределительную решетку, над которой происходит инверсия фаз: если под решеткой газ был сплошной фазой, а жидкость – дисперсной, то над решеткой жидкость становится сплошной фазой, а газ – дисперсной фазой, распределенной в виде пузырьков в жидкости. Эта двухфазная эмульгированная система газ-жидкость характеризуется развитой поверхностью контакта, высокими значениями относительных скоростей фаз, развитой турбулентностью потока, что в совокупности обуславливает высокую эффективность теплообмена между газовой и жидкой фазами. Газы адиабатно охлаждаются до термовлажностного равновесия при температуре мокрого термометра (см. вектор 2–3 на рис. 1).

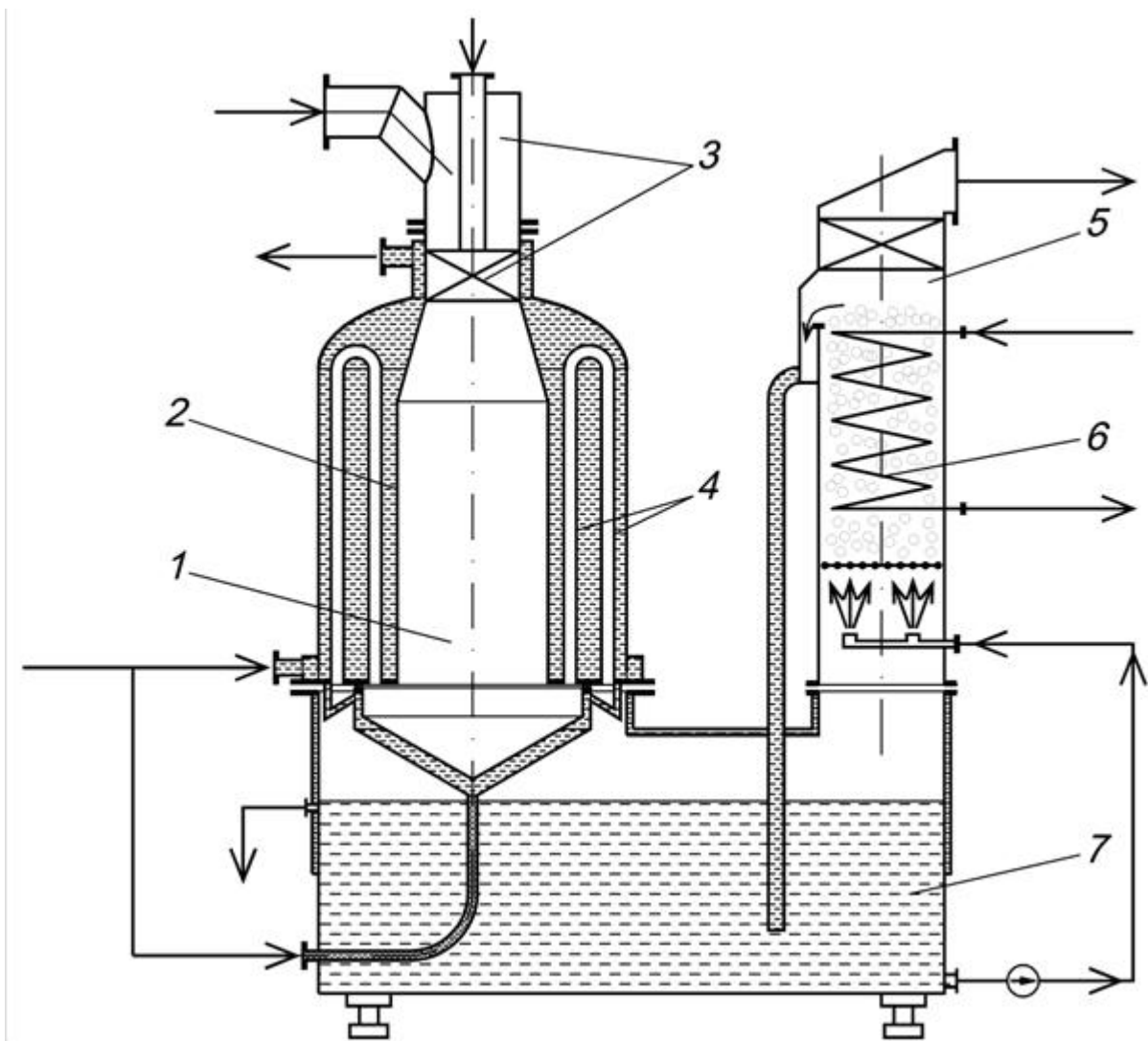


Рис. 2. Схема конденсационного водогрейного котла (КВК):

1 – радиационная часть (РЧ); 2 – жаровая труба; 3 – горелка; 4 – дымогарные трубы;
5 – контактно-рекуперативная часть (КРЧ); 6 – трубный пучок КРЧ; 7 – адиабатная часть (АЧ)

В межтрубном просторі тепло газів передається конденсату (см. вектор 3–6 на рис. 1) і від останнього – через стінки труб – нагріваємої воді, проходящій послідовально по декільким горизонтальним рядам труб протівопоток по відношенню до восходящому двохфазному потоку газ-конденсат в емульгированном режимі. Над трубним пучком швидкість газу зменшується, конденсат відбрасується в кармани і по опускним трубам повертається в бак конденсату. Проходячи через каплеуловитель, газ звільнюється від крапель конденсату і охолодженою, а також з суттєво зменшеним вологосодержанням видаляється з КРЧ.

При цьому теплова навантаження радіаційної частини становить порядку 75 %, а контактної-рекуперативної частини – порядку 25 % від загальної теплової продуктивності агрегату. Схема обв'язки котла представлена на рис. 3. В разі необхідності виробки більшої кількості гарячої води на потреби ГВС, ніж номінально можливо отримати в КРЧ, недостаюча частина гарячої води виробляється в допоміжному поверхневому водо-водяному підігрівачі 2. В теплу пору року, коли опалювальна навантаження відсутня, вся вироблювана в РЧ теплота використовується для нагріву води на гаряче водопостачання в підігрівачі 2. Система опалення при цьому відключається.

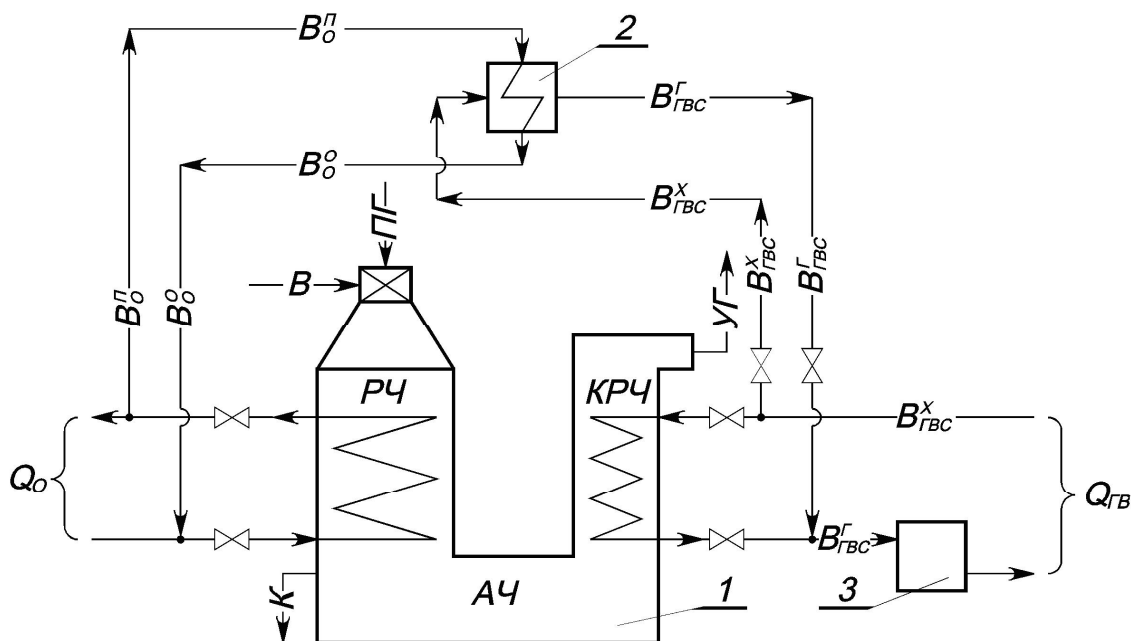


Рис. 3. Принципіальна схема пристрою та роботи конденсаційного водогрійного котла:

1 – конденсаційний водогрійний котел; 2 – водо-водяний підігрівач; 3 – бак-акумулятор;
РЧ – радіаційна частина; КРЧ – контактної-рекуперативна частина; АЧ – адіабатна частина;

ПГ – природний газ; В – повітря; V_0^o , $V_0^п$ – опалювальна вода обернена та пряма, відповідно;
 $V_{ГВС}^x$, $V_{ГВС}^r$ – вода на гаряче водопостачання холодна та гаряча, відповідно; УГ – вихідні гази;
К – конденсат; Q_0 , $Q_{ГВ}$ – тепло на опалення та гаряче водопостачання, відповідно

С метою перевірки відповідності основних розрахункових характеристик КВК фактичним параметрам, визначаючим ККД теплогенератора, а також відповідності температур нагріваємих теплоносіть вимогам регламентуючих документів Російської Федерації був створений стенд випробувань пілотного зразка паливосберегаючого газового водонагрівача (см. рис. 4). В цьому випробувальному

стенде теплообменник 2, в котором охлаждается отопительная вода, движущаяся в замкнутом контуре, является имитатором системы отопления. Охлаждение отопительной воды в теплообменнике 2 осуществляется посредством направления в его трубное пространство холодной воды V_x , которая, как и нагретая вода $V_{ГВС}^Г$ после КРЧ и подогревателя 3, во время испытаний сбрасывались в канализацию.

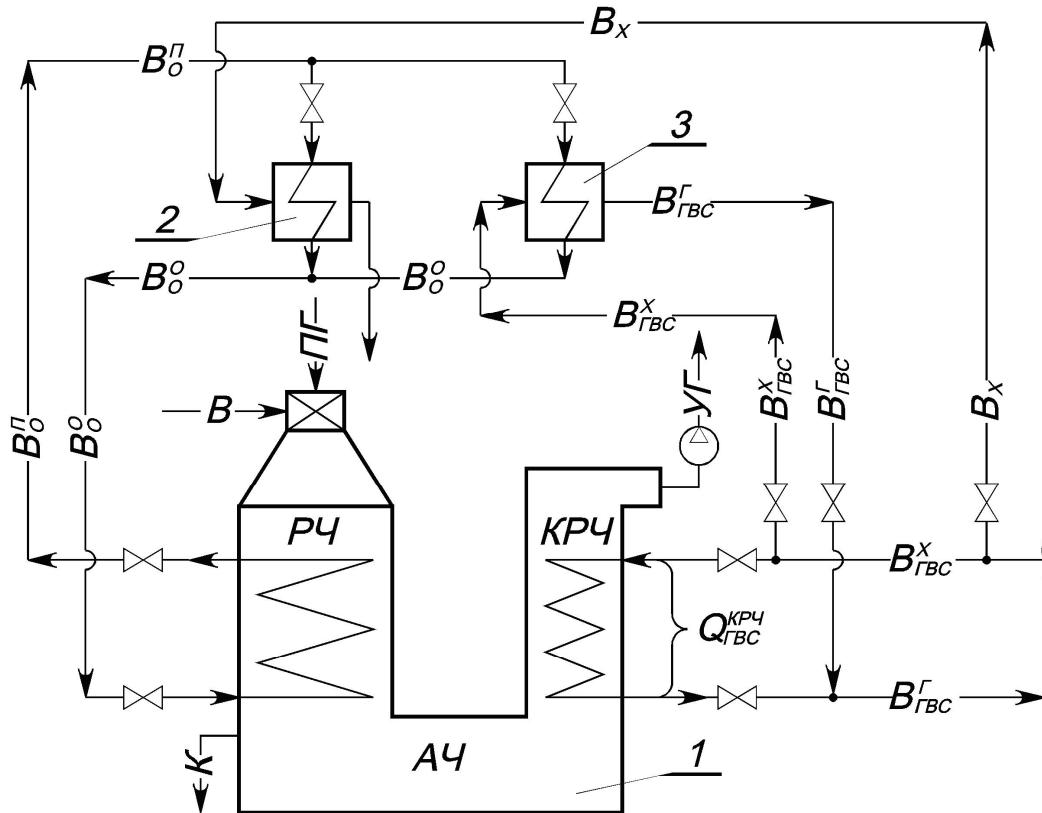


Рис. 4. Упрощенная схема испытательного стенда КВК:

1 – конденсационный водогрейный котел; 2 – теплообменник охлаждения отопительной воды; 3 – водо-водяной подогреватель – бойлер; $Q_{ГВС}^{КРЧ}$ – теплота, полезно усвоенная в контактно-рекуперативной части; V_x – охлаждающая вода; остальные обозначения см. рис. 3

Измерения расходов, температур и давлений всех теплоносителей, указанных на рис. 4, производились соответствующими приборами, прошедшими поверку.

Основные расчетные и измеренные параметры, определяющие эффективность конденсационного водогрейного котла, приведены в таблице.

Как видно из таблицы, измеренные в ходе испытаний характеристики конденсационного водогрейного котла весьма близки расчетным значениям, а температуры нагреваемых теплоносителей соответствуют требованиям регламентирующих документов.

Таким образом, при использовании автономных систем теплоснабжения с установкой в качестве теплогенератора конденсационного водогрейного котла, разработанного в БГТУ им. В.Г. Шухова существенно (почти в 2 раза) уменьшается расход природного газа на цели отопления и горячего водоснабжения жилых, общественных и промышленных объектов, повышается надежность систем теплоснабжения, снижается в 3,5–4 раза себестоимость потребляемого тепла.

Таблица

Основные расчетные и фактические технические параметры КВК

№ п/п	Наименование параметра	Единицы измерений	Величины параметров	
			расчетные	фактические
1	Расход природного газа	нм ³ /ч	23,5	11,0–23,28
2	Коэффициент избытка воздуха	–	1,1	1,09–1,14
3	Температура отопительной воды: прямой/обратной	°С	95/60	(75–105)/(50–65)
4	Температура уходящих газов (после КРЧ)	°С	35	20–45
5	Температура воды для ГВС: начальная/конечная	°С	~10/55	~10/(40–64) ^{*1}
6	Температура продуктов горения после РЧ и перед КРЧ	°С	250 ($Q_{\Sigma} = 43\%$) 370 ($Q_{\Sigma} = 100\%$)	177 ($Q_{\Sigma} = 46\%$) 340 ($Q_{\Sigma} = 97\%$)
7	Доля тепла, полезно усваиваемая в КРЧ	%	22,6	18,3–19,65
8	Потери тепла с уходящими газами	%	3,88	1,74–6,4
9	Тепловой КПД по высшей теплоте сгорания топлива ^{*2}	%	96,12	98,26–93,6
10	Расход генерируемого конденсата при номинальной нагрузке	л/ч	~30	~30
11	Габариты: длина×ширина×высота	м	1,1×1,0×2,2	1,1×1,0×2,2
12	Масса	кг	460	460

^{*1} По действующим нормам и ГОСТ РФ температура воды для ГВС регламентируется 55–60 °С.

^{*2} Учитывались только потери тепла с уходящими газами.

Список литературы: 1. Кожевников, В.П. О преимуществах перехода от централизованного к индивидуальному теплоснабжению жилых, общественных и промышленных зданий [Текст] / В.П. Кожевников, М.И. Кулешов, А.В. Губарев // Промышленная энергетика. – 2009. – № 5. – С. 7-9. 2. Нурмеев, Б.К. Сравнительная оценка загрязнения атмосферы при сжигании органического топлива в тепловых источниках [Текст] / Б.К. Нурмеев // Промышленная энергетика. – 2004. – № 7. – С. 51-54. 3. Лихтер, Ю.М. Автономное теплоснабжение зданий [Текст] / Ю.М. Лихтер, В.А. Константинов // Энергетик. – 1995. – № 4. – С. 9-10. 4. Бухаркин, Е.Н. Резервы повышения экономичности газовых водогрейных котлов [Текст] / Е.Н. Бухаркин // Энергосбережение и водоподготовка. – 2002. – № 4. – С. 39-42. 5. Кулешов, М.И. Перспективы существенного снижения топливопотребления в теплофикации [Текст] / М.И. Кулешов, А.В. Губарев, М.Э. Чефранов // Промышленная энергетика. – 2005. – № 12. – С. 28-30. 6. Утилизация низкопотенциальных тепловых вторичных энергоресурсов на химических предприятиях [Текст] / В.Г. Григоров, В.К. Нейман, С. Д. Чураков и др. – М.: Химия, 1987. – 240 с. 7. Ахтырский, А.А. Использование тепла низкотемпературных продуктов сгорания газообразного топлива в производственно-отопительных котельных [Текст] / А.А. Ахтырский, Ю.А. Соколов, В.С. Полуэктов // Промышленная энергетика. – 1977. – № 5. – С. 25-26. 8. Аронов, И.З. Контактный нагрев воды продуктами сгорания природного газа [Текст] / И.З. Аронов. – 2-е изд., перераб. и доп. – Л.: Недра, 1990. – 280 с. 9. Соснин, Ю.П. Высокоэффективные газовые контактные водонагреватели [Текст] / Ю.П. Соснин, Е.Н. Бухаркин. – 4-е изд., испр. и доп. – М.: Стройиздат, 1988. – 376 с. 10. Ильин, И.Н. Об эффективности контактных теплообменников с активной насадкой [Текст] / И.Н. Ильин, Д.М. Блумберга, В.А. Гришин и др. // Промышленная энергетика. – 1986. – № 8. – С. 22-24. 11. Пат. 2270405 Российская Федерация, МПК⁷ F 24 Н 1/00, F 24 Н 1/10. Водогрейный котел Кулешова М.И. / М.И. Кулешов, А.В. Губарев, О.Ф. Лапин, С.В. Березкин. – Оpubл. 20.02.06. – Бюл. № 5 (II ч.). – 10 с. 12. Пат. 2378582 Российская Федерация, МПК⁷ F 24 Н 1/00. Водогрейный котел / М.И. Кулешов, В.П. Кожевников, А.В. Губарев. – Оpubл. 10.01.10. – Бюл. № 1. – 14 с.

© Губарев А.В., Кулешов М.И., Погонин А.А., 2012
Поступила в редколлегию 09.02.12