

УДК 621.438.2

С.М. ВАНЕЕВ, канд. техн. наук; доц. СумГУ, Сумы;
В.В. ГЕТАЛО, аспирант СумГУ, Сумы;
С.К. КОРОЛЕВ, с.н.с. ПАО «Сумское НПО им. М.В.Фрунзе»

ИССЛЕДОВАНИЕ ХАРАКТЕРИСТИКИ СТРУЙНО-РЕАКТИВНОЙ ТУРБИНЫ С ПОМОЩЬЮ ПРОГРАММНОГО КОМПЛЕКСА FLOWVISION

В статье затронут актуальный вопрос – решение проблемы энергосбережения в системах добычи газа и, как один из возможных путей, утилизации энергии сжатых газов с применением струйно-реактивной турбины. Данная работа посвящена исследованию течения газа в проточной части и характеристики струйно-реактивной турбины с помощью современного программного комплекса *FlowVision*, а также сравнению полученных результатов с результатами расчета по одномерной теории течения газа.

Ключевые слова: струйно-реактивная турбина, ротор, численное моделирование, экспериментальные зависимости, крутящий момент.

Проблема и ее связь с научными и практическими заданиями

Большое количество эксергии сжатых газов теряется на узлах дросселирования в системах добычи, транспорта, распределения и переработки природного газа. При этом теряется давление природного газа, начиная с природного – пластового в процессе его добычи и до давления, необходимого потребителям природного газа.

Альтернативой регуляторам давления газа и дросселирующим устройствам являются утилизирующие системы, базирующиеся в основном на турбодетандерных электрогенераторных установках и агрегатах (ТДУ и ТДА). Данные системы обеспечивают одновременно снижение и регулирование давления газа при его расширении в турбине, а также получение механической работы на валу турбины с преобразованием ее в электроэнергию.

Необходимо отметить, что производство электроэнергии на газораспределительных станциях и пунктах (ГРС и ГРП) с помощью турбодетандеров – это энергоэффективная и экологически чистая технология, благодаря отсутствию вредного воздействия на окружающую среду, поскольку не сжигается органическое топливо и не выбрасываются вредные вещества в атмосферу.

Одним из наиболее важных аспектов этой проблемы является то, что дросселирующие узлы ГРС и ГРП представляют собой сравнительно простые технологические объекты, автоматизированные простейшей системой регулирования давления газа «после себя» требующие простого и минимального обслуживания персоналом сравнительно низкой квалификации. Необходимо отметить, что турбодетандерные утилизирующие системы на базе классических лопаточных турбин превращают газораспределительные станции и пункты в сложное энергетическое производство требующее постоянного присутствия квалифицированного обслуживающего персонала. Для газовых промышленности различных стран это является сдерживающим фактором, особенно в настоящее время, когда нет больших капиталовложений, а допустимые сроки окупаемости желательно не должны превышать два года. Исходя из этого, применение на малых и средних ГРС установок с классическими лопаточными турбинами является неэффективным в связи с резким ростом их удельной стоимости и увеличением срока окупаемости.

© С.М. Ванеев, В.В. Гетало, С.К. Королев, 2013

В связи с высокой стоимостью турбодетандерных утилизационных установок на базе классической лопаточной турбины по сравнению с дросселирующими системами (на порядок и более дороже), можно сделать вывод, что в настоящее время для малых и средних ГРС и ГРП данные установки практически не являются альтернативой дросселирующим.

Широкое внедрение турбодетандерных утилизационных систем для средних и малых ГРС и ГРП представляется возможным только на основе решений, обеспечивающих быструю и дешевую реконструкцию существующих дросселирующих систем, причем со сроком окупаемости не более двух лет. Эту задачу можно решить путем применения простых и компактных по конструкции систем, обеспечивающих возможность их установки непосредственно взамен клапанов-регуляторов «прямого действия» или параллельно с ними.

Главная проблема при этом заключается в турбине, которая должна быть проста по конструкции с возможностью освоения обычным производством, надежна в эксплуатации, без сложных вспомогательных систем, включая систему подготовки газа перед турбиной, т.е. быть устойчивой к эрозионному износу, загибанию и обледенению. Ведь высокая стоимость ТДА на основе классических лопаточных турбин и сравнительная сложность их эксплуатации и ремонта, связаны именно с турбиной. Сложная и дорогая турбина требует соответствующих сложных вспомогательных систем, обеспечивающих ее надежную работу и требуемый ресурс.

С учетом изложенных аспектов предложено, в качестве альтернативы лопаточным турбинам, использовать для малых ТДА безлопаточную струйно-реактивную турбину (СРТ) в диапазоне мощностей от 50 до 500...700 кВт. СРТ предельно проста по конструкции и может быть освоена любым производством, в том числе малыми предприятиями. Ее стоимость примерно на порядок меньше стоимости классических лопаточных турбин. СРТ представляет собой развитие классического сегнерова колеса и ее можно отнести к новому классу турбин, т.к. по сравнению с классическим сегнеровым колесом она отличается по термодинамическому процессу, а ее эффективность (изоэнтропийный КПД) возросла в несколько раз и, по мере отработки, ее характеристики постоянно улучшаются. По конструкции она относится к безлопаточным турбинам с одиночным подводным соплом, а по кинематике потока – к центробежным реактивным.

Конструктивно СРТ очень проста (рис. 1). Она содержит ротор, состоящий из полого вала и рабочего колеса, выполненного в виде одной, двух или более радиальных сопловых трубок, консольно закрепленных (приваренных) на валу, на свободном конце которых имеются тангенциально направленные тяговые сопла (ТС). Полости вала и сопловых трубок соединены и образуют непрерывный газовый тракт от торцевого входа в осевой канал вала до ТС. СРТ в данном исполнении, в отличие от лопаточных турбин, вообще не имеет быстроизнашиваемых каких-либо контактных или малозазорных лабиринтных уплотнений. Подвод газа в тракт ротора СРТ осуществляется посредством питающего сопла (ПС) с образованием недорасширенной сверхзвуковой струи. Струя, расширяясь, входит в тракт ротора через осевой зазор (нет уплотнения), и перекрывает его, устраняя из него утечку рабочего тела. После скачка поток тормозится в дозвуковом диффузоре и входит в каналы рабочего колеса (РК) с небольшой скоростью и, соответственно, малыми потерями. Истечение газа из тяговых сопел образует реактивную тягу и крутящий момент на валу СРТ, а при вращении вала совершается механическая работа.

Таким образом, принцип действия СРТ заключается в преобразовании

потенциальной энергии сжатого газа в кинетическую энергию сверхзвуковой струи, истекающей из тягового сопла (ТС). Этот процесс является основным и происходит в тяговом сопле.

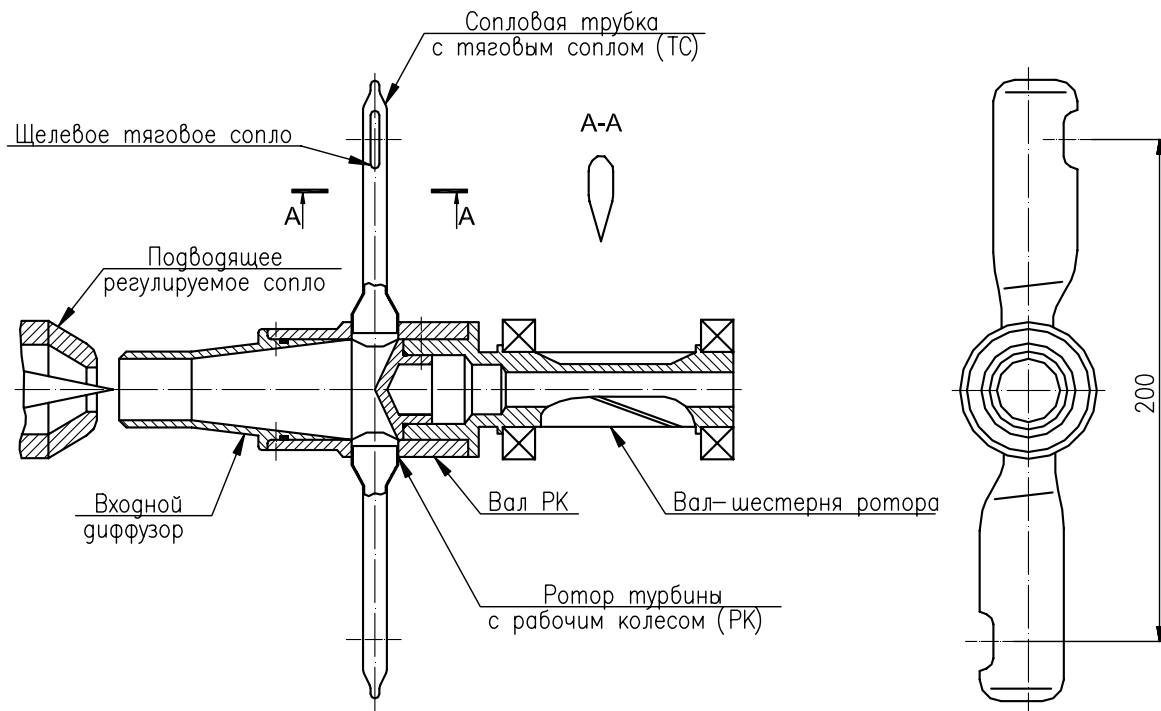


Рис. 1 – Схема струйно-реактивной турбины

Регулирование режимов работы СРТ производится путём перемещения центрального штока (иглы) подводящего сопла, который изменяет площадь критического сечения, т.е. меняется только расход без потери давления на дросселирование.

Анализ исследований, публикаций и постановка задачи

Пробором струйно-реактивной турбины является изобретенное венгерским ученым Сегнером турбинное колесо, названное в его честь. Теория СРТ (сегнерова колеса) рассмотрена в ряде работ [1–5]. Однако, на сегодняшний день, в эпоху информационных технологий, не исследованы характеристики СРТ с помощью программно-вычислительных комплексов.

В последних публикациях [6] исследована проблема волнового кризиса на профилях консолей турбины и предложены рекомендации по исключению работы СРТ в зоне волнового кризиса. Данные исследования проводились с помощью только физического эксперимента. В работах [7, 8] выполнено моделирование и расчет течения газа в проточной части СРТ на пусковом режиме работы с помощью программного комплекса *FlowVision*. Относительная погрешность результатов вычислений между физическим и вычислительным экспериментами составляет менее 3 %, что свидетельствует о целесообразности применения программных комплексов.

Вычислительный эксперимент может стать очень удобной и перспективной альтернативой физическому эксперименту, поскольку позволяет сократить время исследования и повысить экономический эффект.

В настоящее время остается открытым вопрос моделирования течения газа при вращении ротора СРТ.

В данной статье исследовано течение газа в проточной части СРТ с построением зависимости крутящего момента турбины от частоты вращения ротора и проведено сравнение полученных результатов с результатами расчета по одномерной теории [9].

Основная часть с обоснование полученных результатов

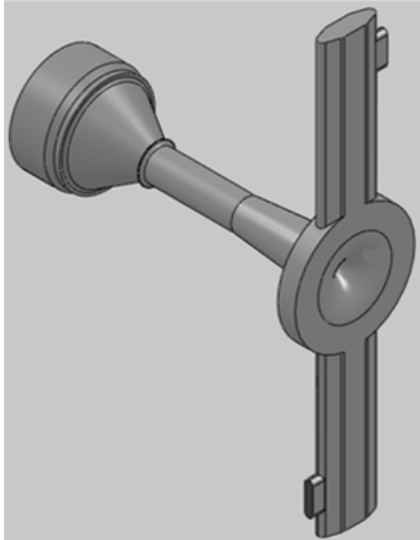


Рис. 2 – Общий вид твердотельной модели проточной части СРТ

Для расчета течения газа в программном комплексе *FlowVision* создана твердотельная модель проточной части СРТ (рис. 2), которая состоит из питающего сопла (ПС) и ротора турбины.

Расчет течения газа в ступени турбины проводился по заданным полным параметрам: избыточному давлению (278846 Па) и температуре (298 К) воздуха на входе в питающее сопло. Задание частоты вращения ротора СРТ осуществлялось ступенчато: 100; 500; 1000; 2000; 4000; 8000 и 16000 об/мин и число оборотов режима холостого хода, согласно полученных экспериментальных данных – 22357 об/мин.

Процесс расчета потока газа контролировался по графикам сходимости различных параметров (т.е. выход расчета на стационарный режим). Пример такого графика для крутящего момента ротора турбины представлено на рис. 3.

После завершения расчета можно визуально оценить процесс течения газа, т.е. изменение контролируемых параметров вдоль проточной части турбины. Примеры визуализации по числу Маха и температуре, при частоте вращения ротора СРТ $n = 22357$ об/мин, представлены на рис. 4, 5.

По результатам расчетов течения газа в программном комплексе *FlowVision* и с помощью одномерной теории построены графики зависимости крутящего момента (без учета момента сопротивлению вращения ротора в среде вязкого газа) от частоты вращения ротора СРТ (см. рис. 6). Расчет характеристики по одномерной теории осуществлялся с помощью прикладных программ, на основе публикаций [10, 11].

Момент на валу турбины определялся уравнением [10]

$$M_T = M_U - M_{c.v.} = M_U - K_{c.v.} \cdot \omega_T^2,$$

где M_U – момент, определенный по теореме об изменении момента количества движения потока газа относительно оси вращения, обусловленный взаимодействием потока газа с элементами проточной части СРТ; $M_{c.v.}$ – момент сопротивления вращению ротора в окружающей среде (момент аэродинамического сопротивления); $K_{c.v.}$ – коэффициент сопротивления вращению; зависит от плотности окружающей среды, наружного диаметра ротора, формы, количества и взаимного расположения трубок плеч ротора, частоты вращения вала турбины; может быть определен только экспериментально; ω_T – угловая скорость вращения турбины.

Для данного случая $M_{c.v.} = 0$, поэтому

$$M_T = M_U.$$

Момент M_U равен [10]

$$M_U = \frac{R_w \cdot D}{2} - \frac{G_m \cdot \omega_T \cdot D^2}{4},$$

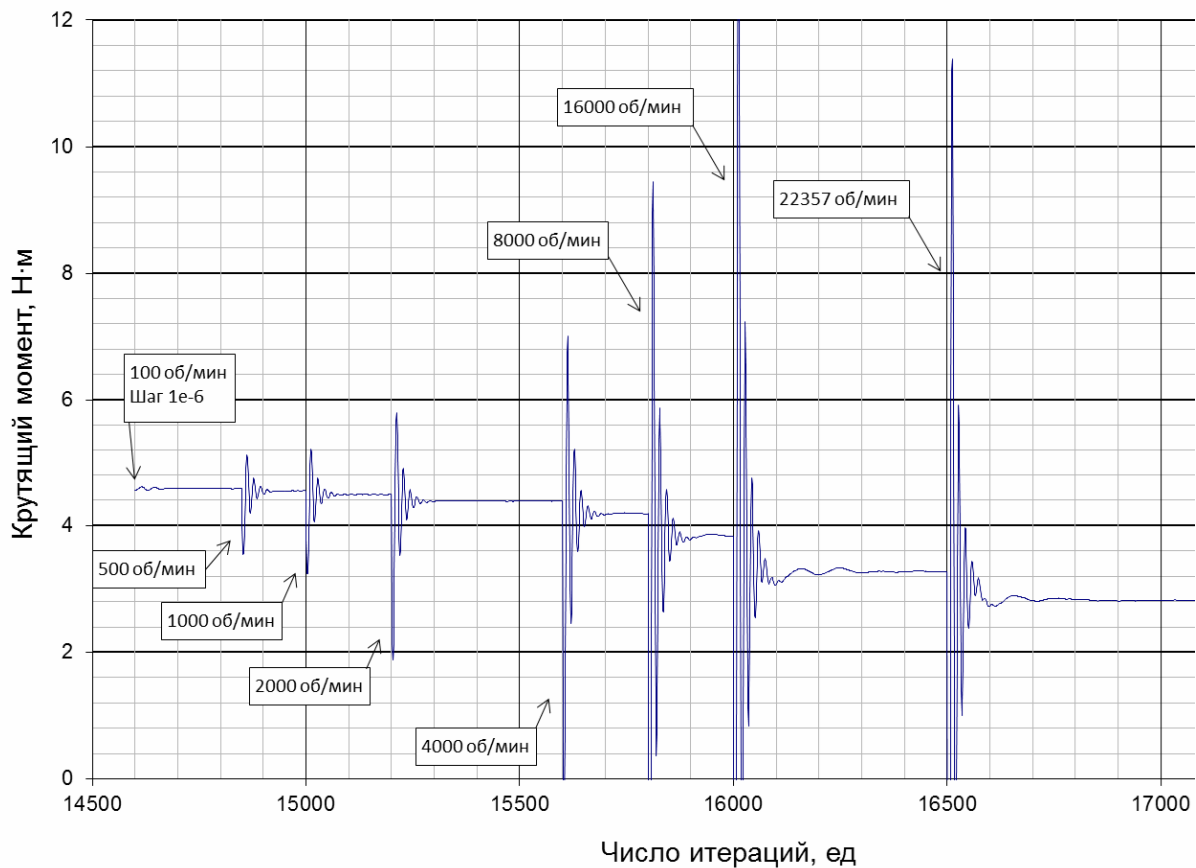


Рис. 3 – График сходимости расчета по крутящему моменту ротора СРТ

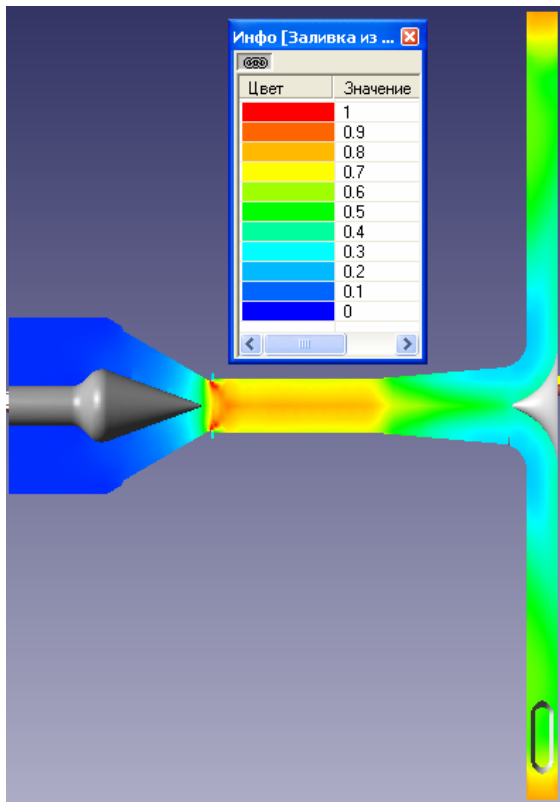


Рис. 4 – Изменение числа Маха по длине СРТ

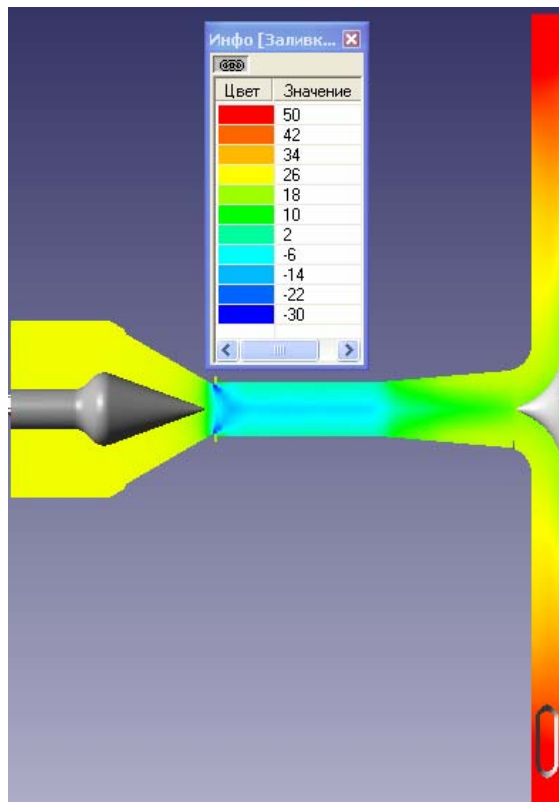


Рис. 5 – Изменение температуры по длине СРТ

где R_W – сила тяги тяговых сопел в относительном движении; D – диаметр расположения осей тяговых сопел относительно оси вращения; G_m – расход газа через тяговые сопла; ω_T – угловая скорость вращения ротора турбины.

Сила тяги R_W определялась по формуле [10]

$$R_W = G_m \cdot W_{\text{ср.т.}} + f_{\text{ср.т.}} \cdot (P_{\text{ср.т.}} - P_{\text{окр.ср.}}),$$

где G_m – расход газа через тяговое сопло; $W_{\text{ср.т.}}$ – скорость газа на срезе тягового сопла в относительном движении; $f_{\text{ср.т.}}$ – площадь сечения тягового сопла; $P_{\text{ср.т.}}$ – давление газа на срезе тягового сопла; $P_{\text{окр.ср.}}$ – давление окружающей среды.

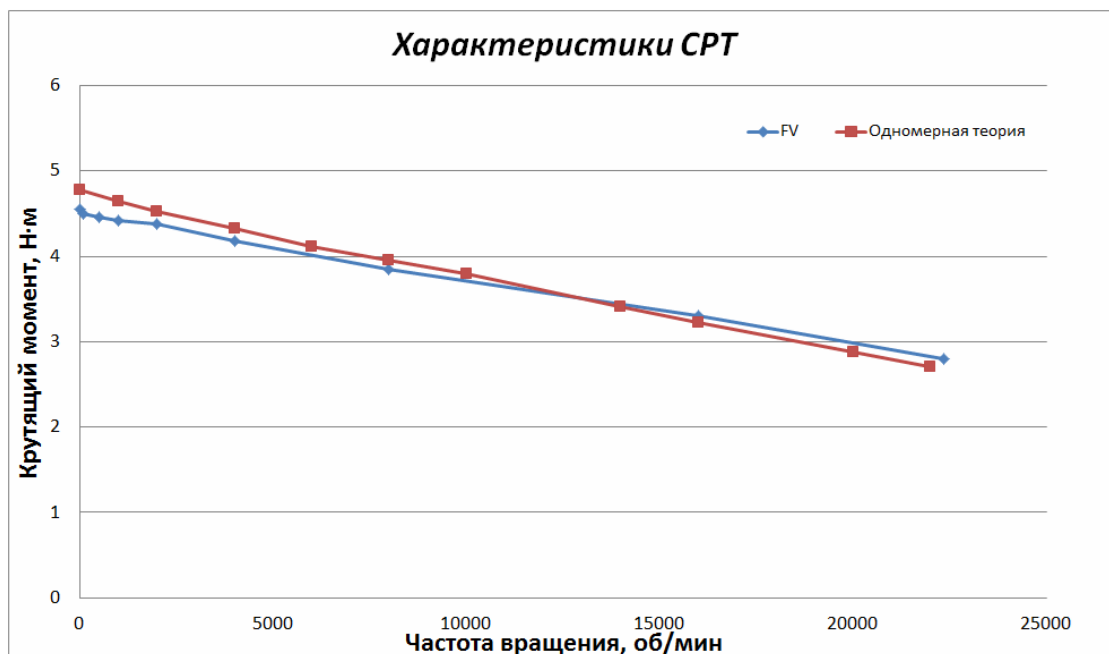


Рис. 6 – Сравнение характеристик по результатам расчета в программном комплексе *FlowVision* и с помощью одномерной теории течения газа

Выводы из данного исследования и перспективы дальнейших разработок в этом направлении

По результатам работы и проведенных исследований необходимо отметить следующее:

1 Выполнено моделирование и расчет течения газа в проточной части СРТ с помощью программного комплекса *FlowVision*. Установлено, что приемлемая точность результатов обеспечивается при следующих условиях расчета:

– адаптация входа в питающее сопло – 1 уровень; адаптация стенок тяговых сопел и выхода из тяговых сопел – 2 уровень; адаптация выхода из питающего сопла, зазора между статором и ротором – 3 уровень;

– шаг расчета по времени должен быть не более $1 \cdot 10^{-6}$ с.

2 Достаточно хорошее совпадение результатов расчета по одномерной теории течения газа и с помощью программного комплекса *FlowVision* (относительная погрешность менее 5 %).

3 Вычислительный эксперимент может стать очень удобной и перспективной альтернативой физическому эксперименту, что позволит сократить время исследования и повысить экономический эффект.

4 Дальнейшие исследования и разработки в этом направлении будут сосредоточены на:

- создание трёхмерной модели СРТ, установленной в неподвижном корпусе;
- выполнение расчета течения газа и отработке условий (таких как: задание типов граничных условий, уровней адаптации, шага по времени и т.д.), при которых будет обеспечиваться приемлемая точность полученных результатов;
- сравнение результатов, полученных экспериментальным путем с расчетом в программном комплексе *FlowVision*.

Список литературы: 1. Саяпин, В.В. Оптимизация параметров пневмопривода со струйным двигателем [Текст] / В.В. Саяпин // Пневматика и гидравлика. Приводы и системы управления. – М.: Машиностроение, 1984. – Вып. 10. – С. 58-63. 2. Саяпин, В.В. Оптимизация параметров струйного двигателя по критерию минимума расхода газа [Текст] / В.В. Саяпин, И.А. Марочкина // Пневматика и гидравлика. Приводы и системы управления. – М.: Машиностроение, 1987. – Вып. 13. – С. 96-102. 3. Чащин, В.А. Пневмопривод систем управления летательных аппаратов [Текст] / В.А. Чащин, О.Г. Камладзе, А.Б. Кондратьев [и др.]. – М.: Машиностроение, 1987. – 248 с. 4. Струйно-реактивный двигатель и возможность его использования [Текст] / С.М. Ванеев [и др.] // Химическое и нефтяное машиностроение. – 1990. – № 6. – С. 16-17. 5. Кириллов, И.И. Теория турбомашин [Текст] / И.И. Кириллов, А.И. Кириллов. – Л.: Машиностроение, 1974. – 320 с. 6. Ванеев, С.М. Исследование струйно-реактивной турбины для турбодетандерного агрегата [Текст] / С.М. Ванеев, В.В. Гетало, С.К. Королев // Энергетические та теплотехнические процессы и установки. Вестник НТУ «ХПИ»: Сб. науч. трудов. – № 8. – 2012. – С. 82-90. – ISSN 2078-774X. 7. Исследование струйно-реактивной турбины для турбодетандеров в системах редуцирования газа [Текст] / С.М. Ванеев [и др.] // Материалы VIII международной научно-технической конференции посвященной 90-летию Одесской государственной академии холода: Устойчивое развитие и искусственный холод, 8-10 октября 2012 года. – 2012. – С. 386-390. 8. Исследование нереверсивной струйно-реактивной турбины для турбодетандера с помощью программного комплекса FlowVision [Текст] / С.М. Ванеев [и др.] // Компрессорное и энергетическое машиностроение. – 2012. – № 3(29). – С. 22-28. 9. Абрамович, Г.Н. Прикладная газовая динамика [Текст] / Г.Н. Абрамович. – М.: Наука, 1976. – 888 с. 10. Ванеев, С.М. Расчет характеристик струйно-реактивной турбины [Текст] / С.М. Ванеев // Машиностроение. Вестник НТУУ «КПИ»: Сб. науч. трудов. – К., 1999. – Вып.36. – С. 263-269. 11. Ванеев, С.М. Структура потерь энергии и КПД струйно-реактивной газовой турбины [Текст] / С.М. Ванеев // Вісник Сумського державного університету. Серія технічні науки. – Суми, 2001. – № 9(30)-10(31) – С. 207-214.

Поступила в редколлегию 11.02.13

УДК 621.438.2

Исследование характеристики струйно-реактивной турбины с помощью программного комплекса FlowVision [Текст] / С.М. Ванеев, В.В. Гетало, С.К. Королев // Вісник НТУ «ХПИ». Серія: Енергетичні та теплотехнічні процеси й устаткування. – Х.: НТУ «ХПИ», 2013. – № 12(986). – С. 36-42. – Бібліогр.: 11 назв. – ISSN 2078-774X.

У статті порушене актуальне питання – вирішення проблеми енергозбереження в системах видобутку газу і, як один з можливих шляхів, утилізації енергії стиснутих газів із застосуванням струминно-реактивної турбіни. Дана робота присвячена дослідженню течії газу в проточній частині і характеристики струминно-реактивної турбіни за допомогою сучасного програмного комплексу *FlowVision*, а також порівнянню отриманих результатів з результатами розрахунку по одомірній теорії течії газу.

Ключові слова: струминно-реактивна турбіна, ротор, чисельне моделювання, експериментальні залежності, крутний момент.

The article is raised an urgent question – the problem of energy saving in gas production systems and, as one of the possible way, the energy recovery of compressed gas with using the jet reactive turbine. This work is devoted to research gas flow inside the jet reactive turbine and the curve of this turbine with a modern software system *FlowVision*. After that we compare the results with the results of the one-dimensional theory of gas flow.

Keywords: jet-reactive turbine, rotor, numerical simulation, experimental dependences, torque.