

УДК 621.165

В.Н. ГОЛОЩАПОВ, канд. техн. наук; ИПМаш НАН України, Харьков;
О.В. КОТУЛЬСКАЯ, инженер ИПМаш НАН України, Харьков;
Т.Н. ПАРАМОНОВА, инженер ИПМаш НАН України, Харьков

ВЫСОКОТЕМПЕРАТУРНАЯ ПАРОВАЯ НАДСТРОЙКА ЭНЕРГОБЛОКОВ МОЩНОСТЬЮ 300 МВт, КАК СПОСОБ СОЗДАНИЯ ПИКОВОЙ МОЩНОСТИ

На основе изучения тепловой схемы турбины К-300-240 ОАО «Турбоатом» приведены возможные варианты получения дополнительной пиковой мощности на действующих энергоблоках для покрытия дефицита мощности в энергосистеме Украины.

Ключевые слова: энергоблок, паровая турбина, пиковая мощность, тепловая схема, параметры пара.

Введение. Важной проблемой энергетики Украины является несбалансированность электрогенерирующих мощностей с существенным дефицитом маневренной составляющей. Маневренные мощности ГЭС и ГАЭС, обеспечивающие пиковые нагрузки в электросетях, составляют менее 9 % установленной мощности электростанций Украины [1]. В то же время для обеспечения надежной работы энергосистемы страны необходимо, чтобы эта цифра была на уровне 20 %. В настоящее время для покрытия полупиковых, пиковых и остропиковых нагрузок в энергосистеме Украины используют не приспособленные для этого энергоблоки ТЭС мощностью 150; 200; 300 МВт, которые создавались для работы в базовом режиме, переводя их на работу при пониженных нагрузках, отключая в ночные часы и сохраняя в горячем резерве, маневрируя нагрузкой в широком диапазоне в дневные часы по указаниям диспетчерской службы энергосистемы, останавливая на выходные и праздничные дни.

Особо актуальной в складывающихся условиях является проблема создания специальных высокоманевренных и высокоэкономичных пиковых и остропиковых мощностей. Высокая эффективность работы таких энергетических установок может быть обеспечена только путем использования перспективных технологий преобразования энергии. Такие энергетические установки целесообразно создавать, максимально используя инфраструктуру существующих ТЭС, в том числе инфраструктуру энергоблоков, для которых приобретен большой опыт эксплуатации оборудования в высокоманевренных режимах работы, каковыми являются блоки К-300-240 ОАО «Турбоатом».

Варианты получения дополнительной пиковой мощности на действующих энергоблоках. Для эффективного участия паротурбинных энергоблоков в регулировании графика нагрузок энергосистем необходима высокая скорость увеличения их мощности. В частности при нормальной эксплуатации электрических систем скорость изменения мощности в регулировочном диапазоне нагрузок должна быть не менее (2–3) % от номинального значения в минуту. В ряде случаев выдвигаются еще более жесткие требования, особенно при дефиците мощности в энергосистеме. При таких условиях участие энергоблоков в покрытии небаланса активной мощности достаточно эффективно, если соответствующий дефициту набор мощности происходит за несколько секунд.

Быстрый набор электрической мощности энергоблока можно осуществить, имея

© В.Н. Голощাপов, О.В. Котульская, Т.Н. Парамонова, 2013

на энергоблоке пиковую надстройку, позволяющую получать дополнительную мощность для покрытия дефицита мощности в энергосистеме. Авторами рассмотрены несколько вариантов подключения пиковой надстройки к тепловой схеме турбины К-300-240 ОАО «Турбоатом» [2].

В первом варианте для создания дополнительной мощности в схему турбоустановки дополнительно включается высокоманевренная паровая пиковая турбина противодавленческого типа ограниченной мощности (рис. 1), пар для которой используется из I и II отборов с последующим перегревом в базовом котле до температуры 650 °С, что может обеспечить на блоке пиковую мощность 34 МВт.

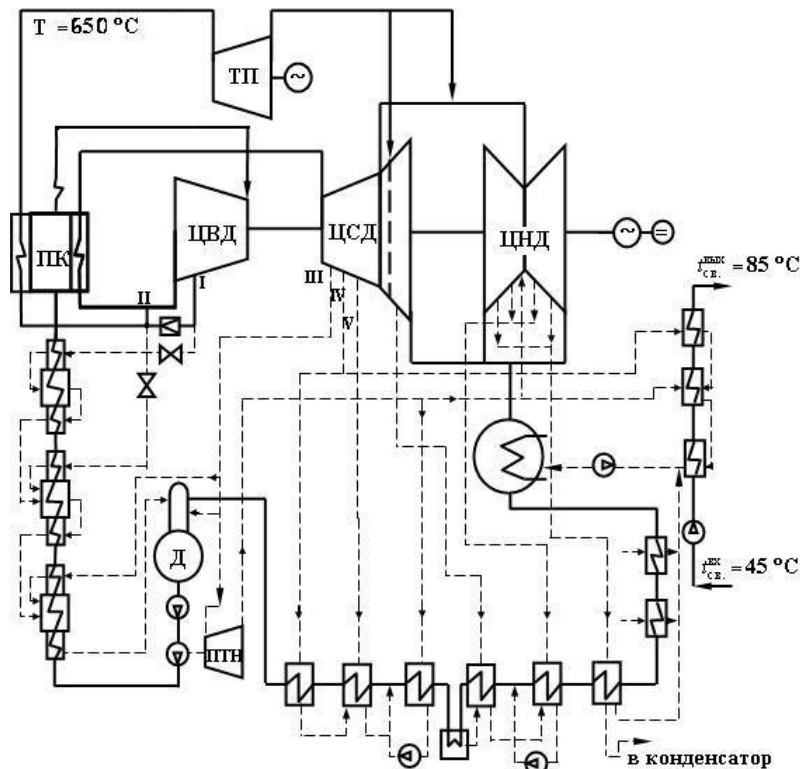


Рис. 1 – Тепловая схема турбины К-300-240 «Турбоатом» с пиковой турбиной, имеющей начальную температуру пара 650 °С

Пиковая турбина выполняется по упрощенной конструктивной схеме с отдельным электрогенератором. Пар, отработавший в пиковой турбине и имеющий более высокую температуру, чем основной паровой поток в месте присоединения выхлопа пиковой турбины к базовой, направляется на вход части низкого давления турбины. При этом его целесообразно разделить на две части – первая направляется в первый поток низкого давления, соединенный с частью среднего давления, вторая – в перепускной коллектор.

Смешиваясь с основным потоком рабочего тела, пар из выхлопа пиковой турбины повышает температуру общего потока, что увеличивает теплоперепад, срабатываемый в потоках низкого давления, и, одновременно с увеличением расхода пара, обеспечивает увеличение мощности части низкого давления базовой турбины при работе пиковой. Совместная выработка дополнительной энергии пиковой турбиной и частью низкого давления базовой турбины обеспечивает формирование пиковой мощности, которая зависит как от дополнительного расхода пара, так и от степени его перегрева перед пиковой турбиной.

Во втором варианте в качестве высокотемпературной надстройки блока для повышения темпа набора пиковой мощности может быть применена тепловая схема с автономным котлом-пароперегревателем (рис. 2), в котором при использовании газообразного топлива возможен быстрый перегрев пара до заданной температуры с одновременным повышением пиковой мощности. В котле-пароперегревателе (КП) помимо секции перегрева (поступающего из отборов) пара устанавливается также секция водяного экономайзера, в которой обеспечивается нагрев питательной воды до

уровня, соответствующего температуре, с которой она поступает в котел при номинальном режиме работы блока. На вход пиковой турбины пар подается с температурой 800 °С. Пиковая мощность блока в этом варианте может составить 45–50 МВт.

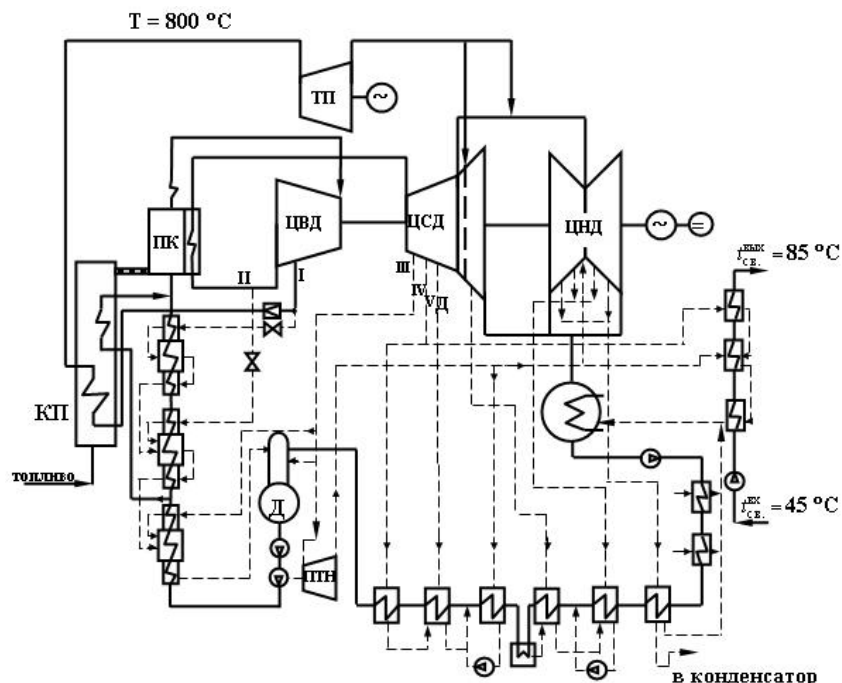


Рис. 2 – Тепловая схема турбины К-300-240 «Турбоатом» с пиковой турбиной и автономным котлом-перегревателем

Для третьего варианта пиковой турбины (рис. 3) необходимый расход пара можно получить, отключив I и II отборы цилиндра высокого давления. При этом пар I отбора, проходя через две последние ступени ЦВД, вырабатывает дополнительно пиковую мощность. Расход пара в пиковую турбину эквивалентен расходу в подогреватели высокого давления после их отключения и равен 148,4 т/ч. При работе турбины на

режиме близком к номинальному этот пар пропускается через промежуточный перегреватель, в котором догревается до температуры (540–560) °С.

Отбор пара на пиковую турбину производится из паропровода горячего перегрева и дополнительным паропроводом через стопорный и регулирующий клапаны пиковой турбины направляется во входной патрубок. Отдав энергию в пиковой турбине для привода отдельного электрогенератора, пар после выхода из выходного патрубка направляется в ресивер ЦНД, и после смешивания с основным потоком пара, выходящего из части среднего давления, поступает в ЦНД. В этом варианте вырабатываемая мощность пиковой турбины на максимальном отборе составит 31,3 МВт, при этом в ЦНД вырабатывается дополнительная мощность 18 МВт.

Выводы. Варианты выполнения пиковой турбины с начальной температурой пара 650 и 800 °С при использовании освоенных в турбостроении сталей, обеспечивающих ресурс пиковой турбины, равный 100 тыс. часов при 12–15 тыс. пусков-остановов, требуют конструктивной проработки системы парового охлаждения ее проточной части и могут рассматриваться как пилотные образцы для накопления опыта, необходимого при создании паровых турбин на сверхкритические параметры пара.

Третий вариант пиковой турбины при параметрах пара $P_0 = 3,5$ МПа, $T_0 = 565$ °С требует минимальных переделок в тепловой схеме турбины К-300-240 и может быть реализован на базе использования современных технологий и материалов.

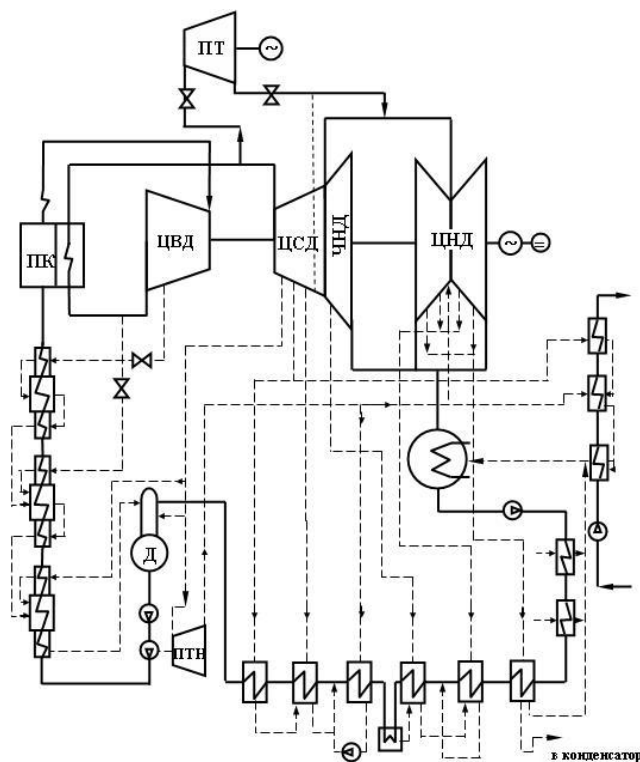


Рис. 3 –Тепловая схема турбины К-300-240 «Турбоатом» с пиковою турбиной, имеющей начальную температуру пара 565 °С

Список литературы: 1. Повышение энергоэффективности работы турбоустановок ТЭС и ТЭЦ путём модернизации, реконструкции и совершенствования режимов их эксплуатации [Текст] / Ю.М. Мацевитый, Н.Г. Шульженко, В.Н. Голощапов и др; под общ. ред. ак. Ю.М. Мацевитого. – К.: Наук. думка, 2008. – 366 с. 2. Патент на корисну модель 38824 Україна, МПК F01K 7/00, F01K 17/00. Спосіб створення пікової потужності на енергоблоках теплових електростанцій [Текст] / Мацевитий Ю.М., Соловей В.В., Голощапов В.М. [та ін.]; заявник та власник Інститут проблем машинобудування НАН України. – № у 2008 07790; заявл. 09.06.08; опубл. 16.01.09. – Бюл. № 2.

Поступила в редколлегию 15.01.13

УДК 621.165

Высокотемпературная паровая надстройка энергоблоков мощностью 300 МВт, как способ создания пикової мощности [Текст] / В.Н. Голощапов, О.В. Котульская, Т.Н. Парамонова // Вісник НТУ «ХПІ». Серія: Енергетичні та теплотехнічні процеси й устаткування. – Х.: НТУ «ХПІ», 2013. – № 12(986). – С. 96-99. – Бібліогр.: 2 назв. – ISSN 2078-774X.

На підставі вивчення теплової схеми турбіни К-300-240 ВАТ «Турбоатом» наведені можливі варіанти отримання додаткової пікової потужності на діючих енергоблоках для покриття дефіциту потужності в енергосистемі України.

Ключові слова: енергоблок, парова турбіна, пікова потужність, тепла схема, параметри пари.

On the base of study of thermal schemes of turbine, K-300-240 OJSC «Turboatom» presents the possible variants for generation of additional peak of power on the exploitation power plant for a removal of power deficit in the energetic system of Ukraine.

Keywords: power block, steam turbine, peak power, thermal circuit, steam parameters.