

УДК 62.135

**А.Г. АВЕРШИН**, аспирант ХНАДУ, Харьков;

**В.Г. СОЛОДОВ**, д-р техн. наук; проф. ХНАДУ, Харьков

## РАЗРАБОТКА ЭФФЕКТИВНОЙ ФОРМЫ ВОЗДУХОЗАБОРНИКА ГОНОЧНОГО АВТОМОБИЛЯ ХАДИ 31

Численно и экспериментально исследуются аэродинамические характеристики радиаторного отсека гоночного автомобиля ХАДИ Х-31. Численное исследование проводится на основе решения сопряженной задачи внутренней и внешней аэродинамики. Предложена рациональная форма радиаторного отсека.

**Ключевые слова:** аэродинамика гоночного автомобиля, радиаторный отсек, численное моделирование.

### Введение

При проектировании гоночного автомобиля большое внимание уделяется вопросам внешней и внутренней аэродинамики. Так, если внешняя аэродинамика важна для создания прижимающей силы и снижения сопротивления, то внутреннее течение обеспечивает эффективное охлаждение агрегатов автомобиля (радиатор, двигатель тормоза и др.) и отвод охлаждающего воздуха. Обтекание внешней поверхности автомобиля тесно связано с потоками внутри кузова [1, 2]. Например, течение в боковых понтонах зависит от расположения входа в понтон, течение в задней части автомобиля (диффузор, заднее антикрыло) зависит от характера течения в боковом воздухозаборнике (понтоне).

### 1 Анализ публикаций и постановка задачи исследования

Задачи аэродинамического совершенствования системы охлаждения и ее взаимодействия с внешней аэродинамикой кузова рассматриваются в [3, 4]. В частности, в [3] обсуждаются вопросы, связанные с решением совместной аэродинамической задачи проектирования внешней формы гоночного автомобиля *OPEL ECO-Speedster*, особое внимание уделяется выбору места расположения воздухозаборника. Работа [4] представляет решение проблемы аэродинамического совершенствования системы охлаждения автомобиля в целом. Настоящая работа посвящена аэродинамическому совершенствованию радиаторного отсека гоночного автомобиля ХАДИ (Х)-31.

В качестве прототипа выбран гоночный автомобиль Х-31 класса Е-8 [5] (рис. 1) с основными геометрическими размерами: длина  $l = 3950$  мм, высота кокпита  $h = 860$  мм, ширина  $w = 1300$  мм. Кузов автомобиля снабжен воздухозаборниками с поперечным сечением входа  $0,052 \text{ м}^2$ . На автомобиле установлены антикрылья и днище, образующее диффузорный канал с горизонтальной поверхностью дорожного полотна [6].

Твердотельная модель кузова с колесами, антикрыльями и манекеном погружена в расчетную область с размерами  $L \times H \times W = 10l \times 5l \times 5l$ . Вне расчетной области предполагалось невозмущенное течение.

При создании сетки в расчетной области в модели автомобиля использовались упрощения: колеса считались неподвижными; не учитывались элементы трубчатой подвески колес; рассчитывались аэродинамические характеристики обтекания симметричной половины гоночного автомобиля.

---

© А.Г. Авершин, В.Г. Солодов, 2014

Численное моделирование стационарного обтекания выполнялось с помощью программного комплекса *MTFS*<sup>®</sup> [7]. Расчетная область описывалась гексаэдральной сеткой мощностью около 8 млн. узлов со сгущениями вблизи твердых поверхностей для описания пограничного слоя. Интегрирование полных осредненных уравнений Навье-Стокса осуществлялось разностной схемой 2-го порядка точности на основе *TVD* аппроксимации при замыкании  $k$ - $\epsilon$  моделью турбулентности в формулировке Лаундера. Для описания вязких эффектов в пограничном слое использовались пристенные функции, максимальное значение переменной пограничного слоя  $Y^+ \leq 4,5$  [7, 8].

Атмосферная среда описывалась моделью совершенного газа. В численных экспериментах скорость набегающего потока воздуха была направлена вдоль продольной оси автомобиля и совпадала со скоростью дорожного полотна; задавалось стандартное атмосферное давление.

Для решения сопряженной задачи внешней и внутренней аэродинамики в расчетную область задачи о внешнем обтекании добавлена подобласть внутреннего канала бокового понтона совместно с радиатором системы жидкостного охлаждения.

В качестве радиатора применен промышленный образец типа 1111-1301010, разработанный для автомобиля «Ока». В расчетной подобласти радиатора использована модель пористой среды, подчиняющейся обобщенному закону Дарси для градиента давления  $\partial p / \partial x_i = \mu u_i / K_{perm} + 0,5 K_{loss} \rho |\vec{u}| u_i$ , где  $u$ ,  $\mu$ ,  $K_{perm}$ ,  $K_{loss}$  – скорость, коэффициенты динамической вязкости, проницаемости, потерь. Значения расхода воздуха, необходимого для эффективного отвода тепла, и необходимая площадь поверхности охлаждения радиатора определялись из упрощенного аналитического расчета системы охлаждения двигателя. Коэффициент потерь подбирался из условия заданного перепада давления в радиаторе  $\Delta P = (P_{вх} - P_{вых}) / P_{вх} = 0,5$  в серии модельных расчетов о течении через радиатор [9]. Все потери энергии во внутренней подобласти при обтекании двигателя и агрегатов приведены к потерям на радиаторе.

## 2 Исследование течения в воздухозаборниках прототипа Х-31

Для данного автомобиля были проведены численный и натурный эксперименты. Некоторые результаты экспериментов приведены на рис. 2–5. На рис. 2 представлено сопоставление данных численного и натурального экспериментов по избыточному давлению в контрольных точках 1–4, расположенных в отсеке радиатора (рис. 1) в диапазоне скоростей 23–36 м/с. Численный эксперимент дал результаты, количественно близкие к кривым регрессии по данным, полученным измерениями в натурном эксперименте. Сопоставление указывает на возможность совершенствования формы радиаторного отсека методом численного моделирования.

На рис. 3 представлены линии тока в отсеке радиатора. На рис. 4 даны расчетные поля скоростей в различных сечениях отсека радиатора. В результате анализа течения через радиаторный отсек удалось выявить основные причины, оказывающие негативное воздействие на внутреннюю аэродинамику радиаторного отсека. Эпюры указывают на отрывное течение и застойную зону в нижней части радиаторного отсека, что негативно отражается на конвективном теплообмене в отсеке, уменьшает отвод теплоты от радиатора, может приводить к перегреву и тепловым деформациям отдельных частей радиатора.

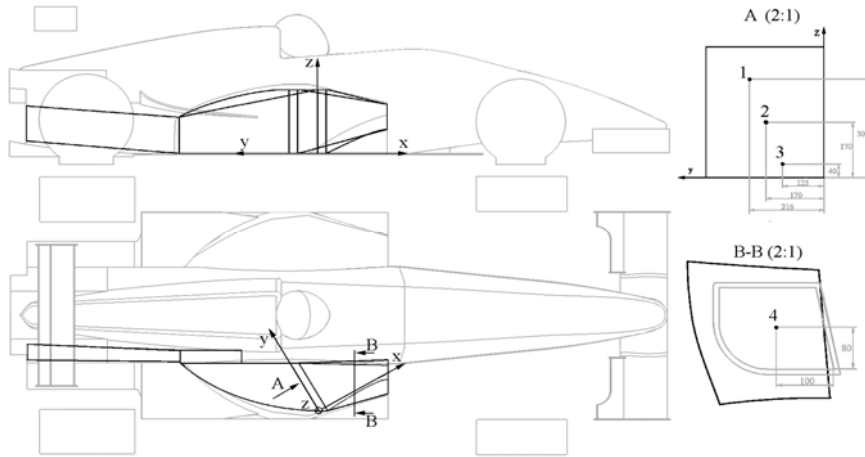


Рис. 1 – Общий вид и расположение контрольных точек в отсеке радиатора

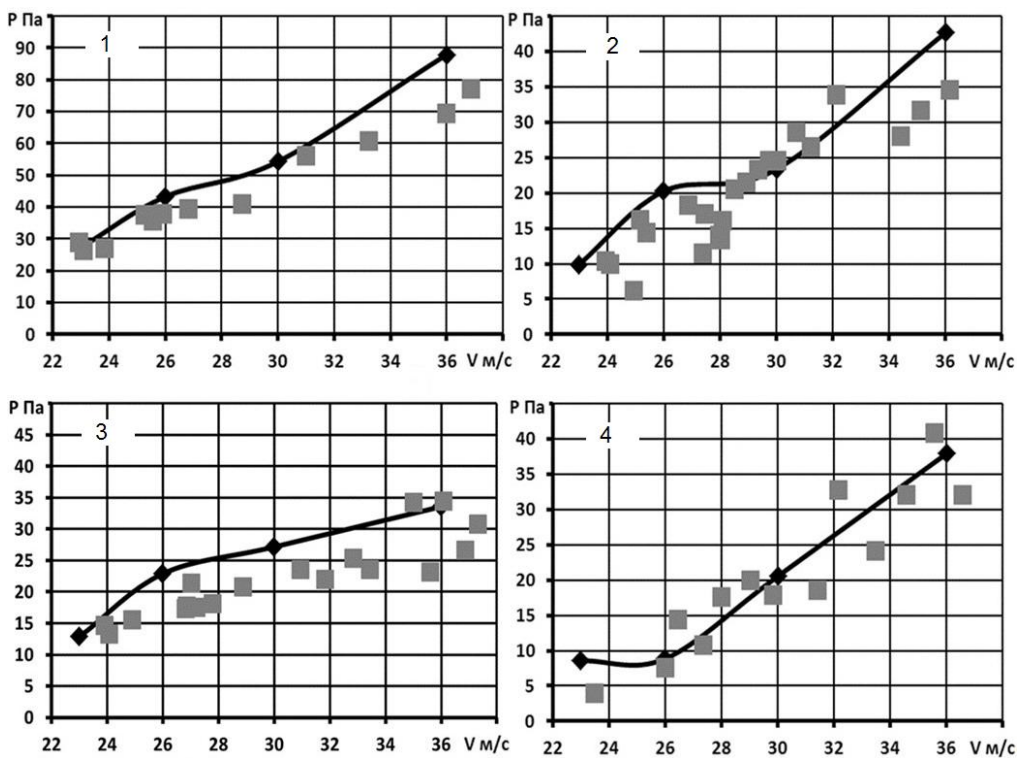


Рис. 2 – Сопоставления данных по численному и натурному эксперименту в контрольных точках 1–4:

◆ – расчет, ■ – эксперимент

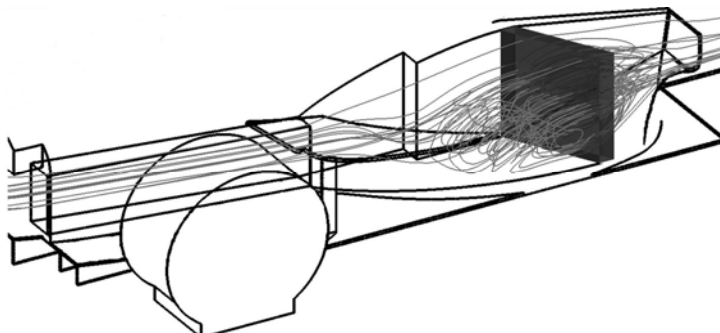


Рис. 3 – Линии тока в отсеке радиатора  
стями компоновки гоночного автомобиля.

Основными причинами несовершенства прототипа явились: конфузность канала (отношение площади входа к площади выхода  $A_{\text{вх}}/A_{\text{вых}} = 1,33$ ), а также резкое раскрытие диффузора во входной части канала (перед радиатором), обусловленное конструктивными особенностями компоновки гоночного автомобиля.

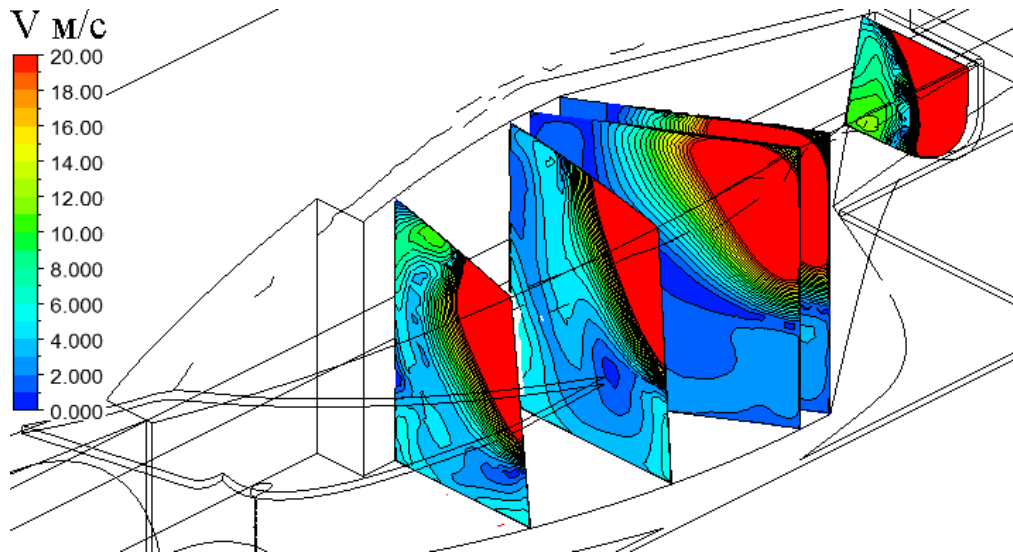


Рис. 4 – Поля скоростей в сечениях отсека радиатора

### 3 Поиск эффективной формы входного сечения радиаторного отсека

Для совершенствования аэродинамических и теплообменных характеристик радиаторного отсека рассматривались следующие направления: поиск положения входного отверстия воздухозаборника радиаторного отсека и увеличение площади выходных отверстий с учетом их расположения при удовлетворении компоновочным требованиям. Выбор эффективного расположения и величины площади выходных отверстий отсека выполнен в работе [9]. В данной работе результаты [9] использованы в качестве базовых для данного исследования.

При совершенствовании условий входа в варианте № 1 увеличено входное отверстие, а также приняты увеличенные размеры верхнего и бокового выходных отверстий отсека из [9] для эффективного отвода воздуха. Вариант № 1 отличался от прототипа X-31 увеличенной в 1,8 раза площадью входного сечения воздухозаборника при его фиксированном центре тяжести. Варианты № 2–4 отличались смещением центра тяжести входного сечения по

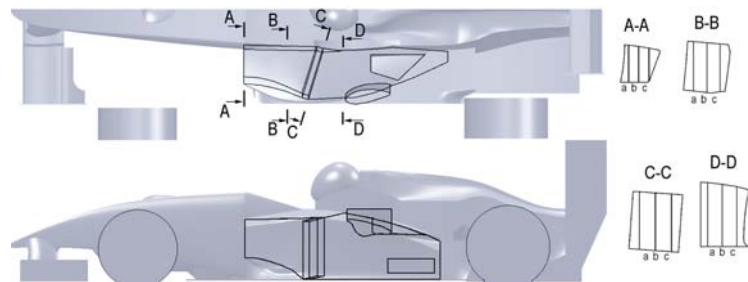


Рис. 5 – Контрольные сечения радиаторного отсека

Результаты численного исследования вариантов радиаторного отсека

Параметр	X-31	Вар. 1	Вар. 2	Вар. 3	Вар. 4
$H_{ц.т.}$ , мм	300	300	330	360	390
$c_x$	0.985	0.850	0.874	0.871	0.878
$c_y$	-0.621	-0.867	-0.883	-0.846	-0.839
Расход, м <sup>3</sup> /с	0.990	1.942	2.054	1.716	1.584
$K_n$	5.95	3.04	3.23	3.26	3.02
$A_{вх}$ , м <sup>2</sup>	0.029	0.053	0.053	0.053	0.053
$A_{вых}$ , м <sup>2</sup>	0.022	0.076	0.076	0.076	0.076

Таблица

вертикали вверх (рис. 5) с шагом в 30 мм. При этом размеры, тип и положение радиатора не изменялись.

Результаты численного исследования вариантов радиаторного отсека представлены на (рис. 6, 7) и в таблице. Здесь  $K_n = V_{max}/V_{cp}$  – коэффициент неравномерности обдува радиатора;  $V_{cp} = Q/A$  – среднерасходная скорость по сечению полной площади  $A$  поперечного сечения канала;  $Q$  –

объемный расход воздуха,  $H_{ц.т.}$  – высота центра тяжести входного сечения.

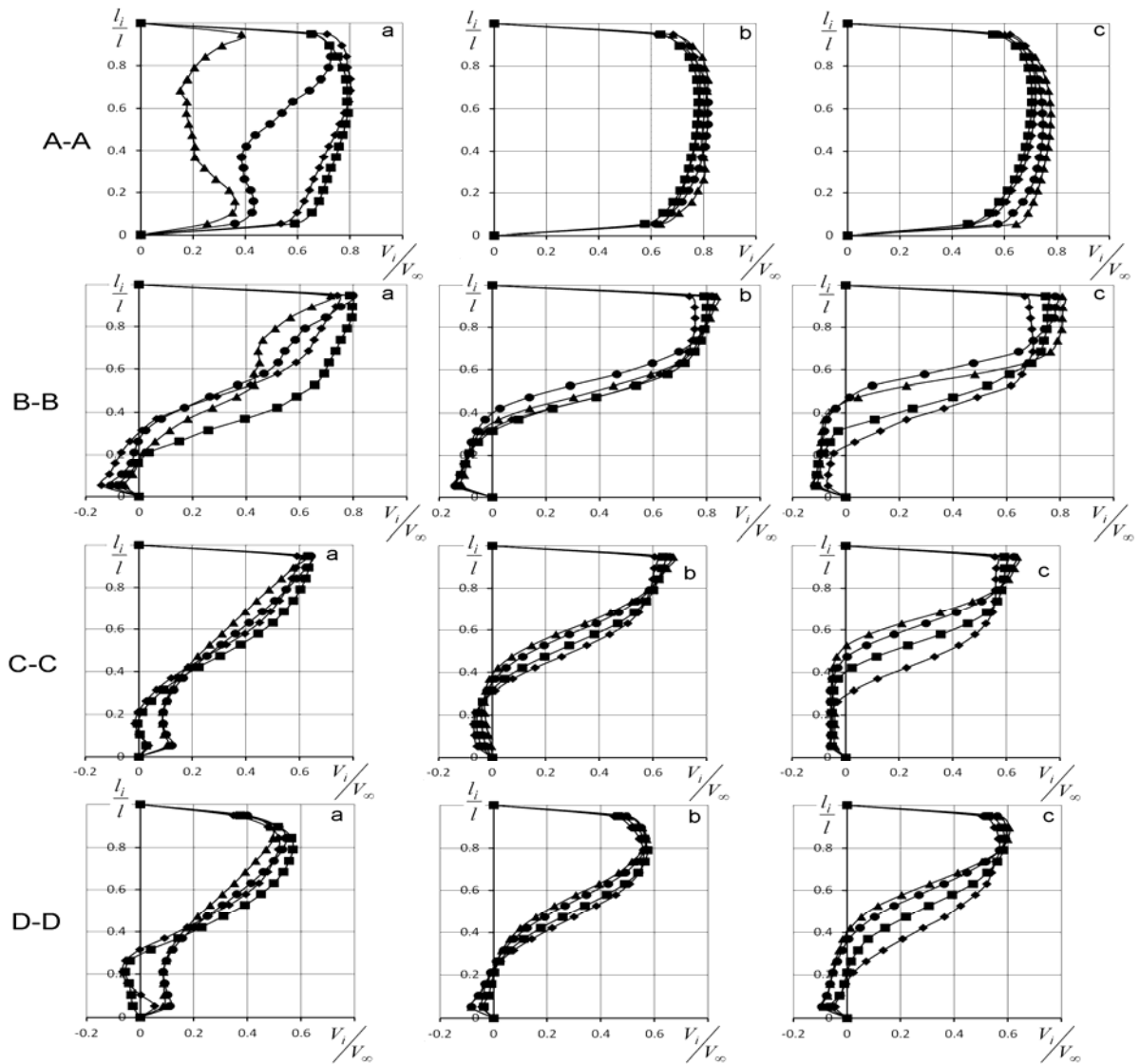


Рис. 6 – Эпюры скоростей в контрольных сечениях вдоль линий (a, b, c) вариантов входного сечения радиаторного отсека:  $\blacklozenge$  — (300) мм;  $\blacksquare$  — (330) мм;  $\bullet$  — (360) мм;  $\blacktriangle$  — (390) мм

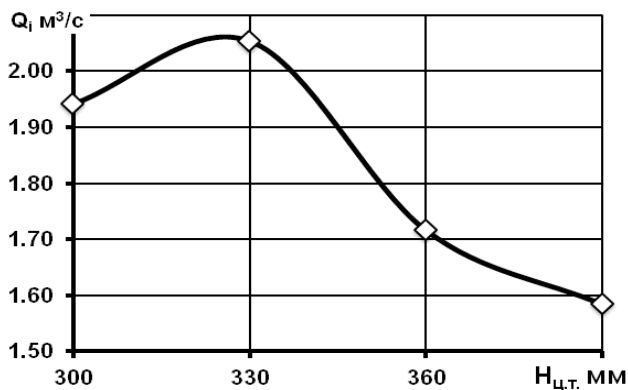
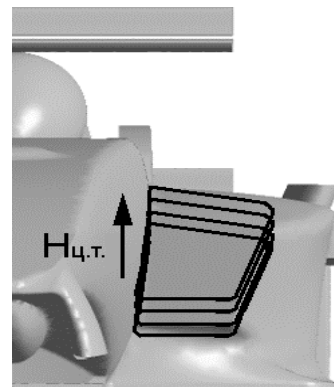


Рис. 7 – Зависимость расхода воздуха через радиатор от расположения входного сечения по высоте воздухозаборника



По результатам анализа рассмотренных вариантов наиболее эффективным представляется вариант конструкции № 2, обеспечивающий максимальный расход при наибольшей прижимающей силе и снижающий неравномерность обтекания радиатора вдвое в сравнении с прототипом.

#### **Заключение**

Численно и экспериментально исследованы аэродинамические характеристики радиаторного отсека гоночного автомобиля ХАДИ Х-31. Численное моделирование проведено на основе решения сопряженной задачи внутренней и внешней аэродинамики. Исследовано влияние входных отверстий воздухозаборника, проведен поиск наилучшего положения входного сечения воздухозаборника.

По результатам проведенных исследований определена конструкция, обладающая наибольшим расходом и наибольшей прижимающей силой.

**Список литературы:** 1. Race Car Aerodynamics [Text]: Designing for Speed / Joseph Katz. – 1995. – 223 p. 2. Аэродинамика автомобиля [Текст] / под ред. В.Г. Гухо. – М.: Машиностроение, 1987. – 420 с. 3. Kleber, A. CFD as Integrated Part of the Aerodynamic Development of the OPEL ECO-Speedster [Text] / A. Kleber // EACC 2003 1<sup>st</sup> European Automotive CFD Conference Bingen, Germany. – P. 51-60. 4. Jonson, A. Volvo Car corporation, Sweden. On the thermodynamic development of the New Volvo XC 90 using FLUENT [Text] / A. Jonson // EACC 2003 1st European Automotive CFD Conference Bingen, Germany. – P. 61-76. 5. Авершин, А.Г. Компьютерное моделирование аэродинамических характеристик гоночного автомобиля ХАДИ-31 [Текст] / А.Г. Авершин, В.Г. Солодов // Автомобильный транспорт: Сб. науч. трудов. – Х.: ХНАДУ. – 2005. – Вып. 16. – С. 228-231. 6. Авершин, А.Г. Аэродинамическое совершенствование заднего диффузора гоночного автомобиля формулы 1600 [Текст] / А.Г. Авершин, Ю.В. Стародубцев // Автомобильный транспорт: Сб. науч. трудов. – Х.: ХНАДУ. – 2005. – Вып. 17. 7. Солодов, В.Г., Стародубцев, Ю.В. Научно-прикладной программный комплекс *MTFS*<sup>®</sup> для расчета трехмерных вязких турбулентных течений жидкостей и газов в областях произвольной формы. Сертификат гос. регистр. авт. прав, УГААСП, №5921, 07.16.2002. 8. Основы прикладной аэрогазодинамики [Текст] / Н.Ф. Краснов и др. – М.: Высшая школа, 1990. – Кн. 1. – 336 с. 9. Авершин, А.Г. Аэродинамическое совершенствование радиаторного отсека гоночного автомобиля ХАДИ 33 [Текст] / А.Г. Авершин // Автомобильный транспорт. – 2011. – Вып. 29. – С. 84-90.

*Поступила в редколлегию 01.10.13*

УДК 62.135

**Разработка эффективной формы воздухозаборника гоночного автомобиля ХАДИ 31** [Текст] / А.Г. Авершин, В.Г. Солодов // Вісник НТУ «ХПІ». Серія: Енергетичні та теплотехнічні процеси й устаткування. – Х.: НТУ «ХПІ», 2014. – № 1(1044). – С. 198-203. – Бібліогр.: 9 назв. – ISSN 2078-774X.

Чисельно і експериментально досліджуються аеродинамічні характеристики радіаторного відсіку гоночного автомобіля ХАДІ Х-31. Чисельне дослідження проводиться на основі рішення сполученої задачі внутрішньої і зовнішньої аеродинаміки. Запропоновано раціональну форму радіаторного відсіку.

**Ключові слова:** аеродинаміка перегонового автомобіля, радіаторний відсік, чисельне моделювання.

The aerodynamical characteristics of radiator compartment of racing car KhADI X-31 are studied numerically and experimentally. Numerical simulations were done by solution of a coupled internal and external aerodynamical problem. The effective shape of radiator compartment was proposed.

**Keywords:** aerodynamics of racing car, radiator compartment, numerical simulation.