

УДК 621.3.013.22

*Е.И. БАРИЛЮК*, аспирант Национального авиационного университета, Киев

## **РОЛЬ ДЕМПФИРОВАНИЯ В СНИЖЕНИИ СКОРОСТИ ИЗНОСА УПЛОТНИТЕЛЬНЫХ ПОВЕРХНОСТЕЙ МАЛОГАБАРИТНОГО ЭЛЕКТРОМАГНИТНОГО КЛАПАНА**

Показано зависимость рабочих характеристик затворного узла электромагнитного клапана с уплотнением металл по металлу от наличия демпфирования кинетической энергии элементов подвижной системы трубопроводной арматуры. Рассчитан коэффициент динамичности в малогабаритных электромагнитных пневмоклапанах. Проведено экспериментальное исследование зависимости износа от наличия демпфирования в затворном узле. Для визуализации деформации проведено численное моделирование износа элементов перекрывного уплотнения. В результате получена картина деформации золотника и седла при условии нагружения уплотнительной пары с демпфированием в затворном узле и без него.

**Ключевые слова:** пневмоклапан, уплотнение, трубопроводная арматура, демпфирование.

### **Введение**

Пневмо- и гидроклапаны с электромагнитным приводом (ЭМК) являются устройствами для реализации управляемого движения рабочего тела в системах оборудования космических и авиационных летательных аппаратов.

Разработка рациональных конструкций затворов арматуры высокого давления в первую очередь связана с решением проблем циклической прочности и герметичности уплотнительного контакта. Одновременное их обеспечение на требуемом уровне является задачей оптимального выбора параметров затворов арматуры. Минимизация отношения максимальных значений напряжений и контактного давления является важной задачей для уменьшения вероятности отказа изделий запорной арматуры.

Отличительной чертой взаимодействия элементов подвижной части ЭМК являются значительные динамические нагрузки и высокая скорость изменения начального состояния этих элементов, что часто заканчивается отказами ЭМК. Практика эксплуатации и анализ причин аварийных ситуаций, имевших место на объектах промышленности, свидетельствуют, что количество событий, связанных с неисправностью арматуры, составляет около 35 % от общего количества [1].

Одним из путей повышения надежности запорной арматуры является рассеяние кинетической энергии подвижной системы клапана, что обеспечивается использованием в конструкции клапана демпферного элемента. В основу положена гипотеза о преимущественном влиянии удельной потенциальной энергии изменения формы. Так, опасное состояние материала при сложном напряженном состоянии наступает тогда, когда удельная потенциальная энергия изменения формы достигает величины, соответствующей пределу текучести при простом растяжении.

Учитывая то, что в управляемой и автоматической запорной арматуре затвор работает с ударами, для его длительной работоспособности важно оценить динамическую характеристику уплотнения. Как показывают исследования А.М. Долотова [2], в клапанах с жестким затвором большой коэффициент динамичности. Это приводит к быстрому разрушению элементов конструкции клапана. Как показано в [3], количественная величина коэффициента динамичности, которая зависит от жесткости звеньев и демпфирующих способностей конструкции, напрямую влияет на ресурс изделия. Если уровень амплитуд переменных напряжений достаточно

© Е.И. Барилюк, 2014

большой, то в элементах механических систем происходит накопление усталостных повреждений, образование и развитие усталостной трещины, что заканчивается разрушением.

Это обуславливает необходимость проведения исследований процесса деградации затворного узла трубопроводной арматуры с уплотнением типа «металл-металл».

#### **Цель исследований**

Целью исследований является оценка зависимости скорости деградации золотника и седла малогабаритного электромагнитного пневмоклапана с жестким уплотнением. Электромагнитный привод обеспечивает высокие эксплуатационные качества ЭМС, так как имеет наивысшую производительность, позволяет дистанционное управление и многократное срабатывание и простоту конструкции по сравнению с другими типами привода. Однако результатом высокого быстродействия является ударный принцип действия, что приводит к высоким динамическим нагрузкам на уплотнительную пару. Удар запорного элемента о седло клапана создает значительное усилие, пропорциональное массе и скорости перемещения якоря и штока и обратно пропорциональное продолжительности удара. В клапанах с металлическим уплотнением, с учетом твердости золотника и седла, это приводит к значительному снижению ресурса клапана, поскольку коэффициент динамичности в таких ЭМК достигает 70 [2]. Для уменьшения уровня коэффициента динамичности, используется демпфирование. Однако на сегодня исследована лишь работа электромагнитных клапанов с резиновыми и резино-полимерными уплотнительными элементами [4].

При этом в современной арматуростроении, особенно для работы в агрессивных средах, используются уплотнения, в которых запирающий элемент выполнен коническим, а седло – в виде прямоугольного элемента из химически устойчивых материалов, например, нержавеющей стали 08X18H10T [2]. По сравнению с другими уплотнениями «металл–металл», такое уплотнение имеет ряд преимуществ, а именно [5]:

- усилие герметизации меньше за счет малой площади контакта;
- контактное давление равномерно распределяется по периметру;
- не требуется притирка и доводка уплотнения;
- снижаются требования к точности монтажа и сборки и др.

Однако широкому распространению таких уплотнений в значительной мере мешает сложность определения рациональных размеров седла и золотника, особенно такого, которое работает в условиях ударного нагружения.

В связи с этим актуальным является установление влияния демпфирования на запорный узел электромагнитного клапана.

#### **Постановка задачи**

Для этой цели была создана установка для динамического нагружения образцов золотника и седла с уплотнением «металл по металлу». Она представляет собой малогабаритный электромагнитный клапан, использующийся в авиакосмической технике (рис. 1).

В ходе эксперимента образцы из нержавеющей стали 08X18H10T (рис. 2) набирали определенное число циклов «открыто–закрыто». Через регулярные интервалы времени замерялась протечка воздуха через клапан.

Эту деформацию можно уменьшить, если рассеивать часть кинетической энергии через упругую деформацию специального элемента. В роли такого демпфера выступало кольцо из резины толщиной 1 мм (рис. 3).

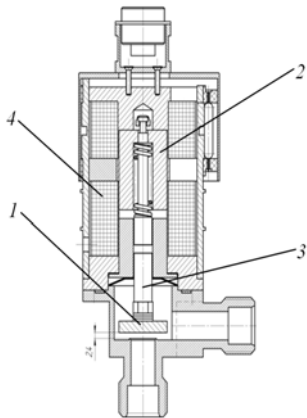


Рис. 1 – Схема експериментальної установки:  
1 – золотник; 2 – яркорь; 3 – шток; 4 – катушка

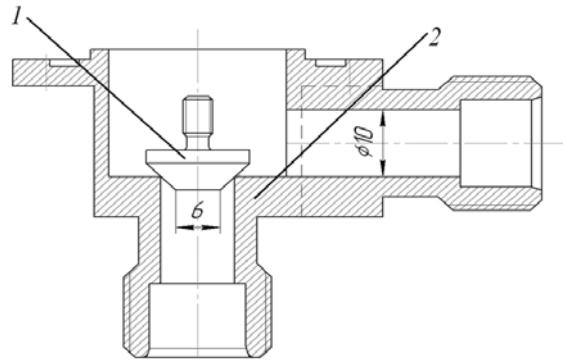


Рис. 2 – Схема испытуемых образцов золотника и седла: 1 – золотник; 2 – седло

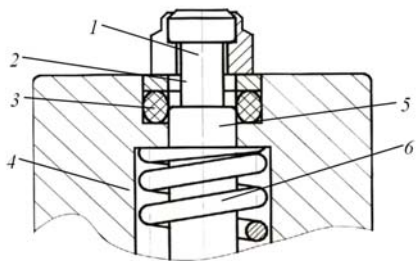


Рис. 3 – Схема установки демпфирующего элемента:  
1 – стопорная шайба; 2 – прижимная шайба;  
3 – демпфирующий элемент; 4 – яркорь; 5 – шток;  
6 – буферная пружина

После его установки в клапан под стопорную шайбу, была установлена новая пара образцов, которые прошли наработку числа циклов «открыто–закрыто». Для них также производились замеры протечки через клапан.

Чтобы визуально показать деформационную картину поверхностей уплотнения, было проведено численное моделирование трехмерных моделей образцов в программном пакете *Ansys v12.1* (рис. 4).

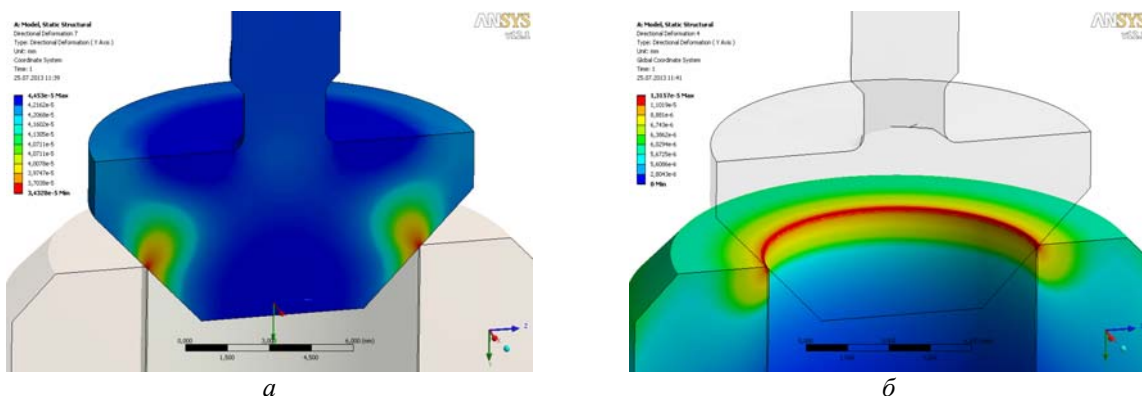


Рис. 4 – Деформация элементов уплотнения клапана после наработки 300 тыс. циклов:  
а – золотник; б – седло

### Результаты исследований

Было установлено, что демпфирование позволяет уменьшить скорость износа золотника и седла. Это видно по скорости изменения протечки в клапане с ростом числа наработанных циклов (рис. 5).

Вид полученных экспериментальных зависимостей говорит о том, что демпфирующий элемент позитивно влияет на ресурс элементов клапана. Благодаря ему кинетическая энергия подвижной системы клапана рассеивается через упругую деформацию. Тем самым уплотнительные поверхности испытывают меньшие

напряжения и меньше деформируются. Это подтверждают проведенные исследования микронеровностей поверхности образцов (рис. 6).

Замеры для снятия профилограммы проводились в четырех диаметрально противоположных местах на рабочем пояске уплотняющей поверхности. Как видно на рис. 6, образец, который работал без демпфирующего элемента, имеет более высокий износ.

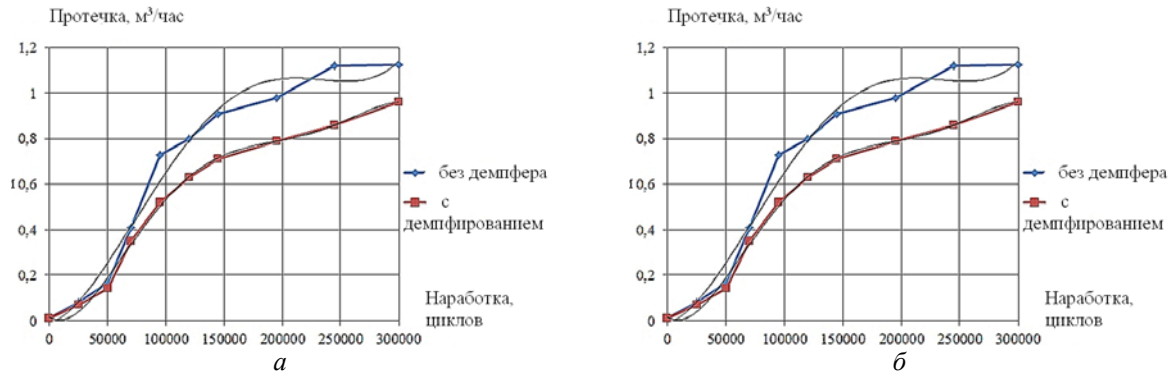


Рис. 5 – Зависимость скорости изменения протечки от числа наработанных циклов: *а* – образец из нержавеющей стали 08X18N10T; *б* – образец из титана VT1-0;

Средняя глубина выработки после наработки 300 тыс. циклов «закрыто–открыто» составила около 19 мкм. В то же время образец, работавший при установленном демпфирующем элементе, имеет среднюю глубину износа около 13 мкм. Таким образом, согласно литературным источникам, в схеме, где присутствует демпфирующий элемент, коэффициент динамичности был ниже.

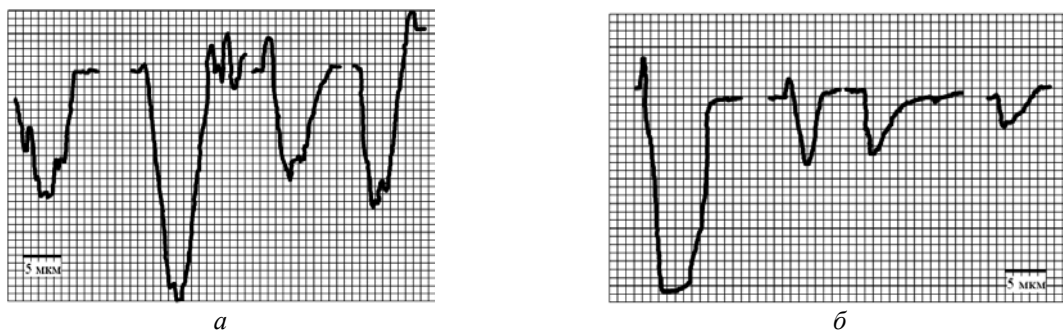


Рис. 6 – Профилограмма поверхности контакта после наработки 300 тыс. циклов: *а* – без демпфирования; *б* – с демпфирующим элементом

Чтобы рассчитать коэффициент динамичности при срабатывании клапана, воспользуемся формулой

$$K_d = 1 + \sqrt{1 + \frac{V^2}{2g\delta_{ст}}}, \quad (1)$$

где  $V$  – скорость перемещения подвижной системы клапана;  $g$  – ускорение свободного падения;  $\delta_{ст}$  – деформация конструктивного элемента.

Для используемого в эксперименте клапана согласно формуле (1) при отсутствии демпфирующего элемента коэффициент динамичности получается равным  $K_d = 35,45$ . После установки демпфирующего элемента, коэффициент динамичности значительно снижается и равняется  $K_d = 29,50$ . Таким образом, установка демпфирующего элемента в конструкции клапана позволяет снизить скорость деградации его элементов уплотнения.

### Выводы

В данной статье было показано степень влияния наличия демпфирующего элемента в конструкции клапана на скорость изменения его рабочих характеристик в процессе наработки. Установлено, что демпфирующий элемент значительно снижает коэффициент динамичности системы и, как следствие, максимальные нагрузки на элементы уплотнения. При этом не требуется значительное изменение конструкции электромагнитного клапана.

Как следствие, введение демпфирующего элемента в подвижную систему ЭМК является оптимальным вариантом с точки зрения уменьшения износа и сохранения массогабаритных характеристик изделия. Величина коэффициента динамичности клапана напрямую влияет на ресурс поверхностей уплотнения. Установлено, что снижение коэффициента динамичности на 16,7% позволяет замедлить скорость деградации уплотнительной группы исследуемого клапана (см. рис. 5). Это объясняется тем, что часть кинетической энергии движения подвижной системы клапана рассеивается через упругую деформацию демпфера. Тогда как при большом коэффициенте демпфирования энергия тратится на пластическую деформацию уплотнительного пояса. В дальнейшем это ведет к росту негерметичности и невыполнению клапаном своих задач.

**Список литературы:** 1. *Sinou, J.J.* The influence of damping on the limit cycles for a self-exciting mechanism [Text] / J.J. Sinou, L. Jezequel // Journal of Sound and Vibration. – Volume 304. – Issues 3-5. – 24 July 2007. – P. 875-893. 2. *Долотов, А.М.* Основы расчета и проектирование уплотнений пневмогидроарматуры летательных аппаратов [Текст] / А.М. Долотов, П.М. Огар, Д.Е. Чегодаев. – М.: Изд-во МАИ, 2000. – 296 с. 3. *Семи́н, Д.А.* Экспериментальные исследования силового воздействия потока на запорную часть электропневматического клапана [Текст] / Д.А. Семи́н, Я.И. Мальцев, М.О. Мальцева // Вісн. Сум. держ. ун-ту. Сер. техн. науки. – 2006. – № 5. – С. 60-65. 4. *Кисель, В.Л.* Определение параметров электромагнитного привода пневматического клапана [Текст] / В.Л. Кисель, Е.И. Барилюк, Г.И. Зайончковский // Сборник докл. X Международной научно-технической конференции «АВИА-2011». – Киев, 2011. – С. 132-136. 5. *Штительман, М.И.* Расчет долговечности резинометаллических клапанов, подвергающихся многократному ударному нагружению [Текст] / М.И. Штительман, Ю.С. Зуев, Б.М. Капоровский // Тезисы докл. Всесоюзной научно-технической конференции по методам расчета изделий из высокоэластичных материалов. – Рига, 1997. – С. 129-132.

*Поступила в редколлегию 19.09.13*

УДК 621.3.013.22

**Роль демпфирования в снижении скорости износа уплотнительных поверхностей малогабаритного электромагнитного клапана** [Текст] / **Е.И. Барилюк** // Вісник НТУ «ХПІ». Серія: Енергетичні та теплотехнічні процеси й устаткування. – Х.: НТУ «ХПІ», 2014. – № 1(1044). – С. 233-237. – Бібліогр.: 5 назв. – ISSN 2078-774X.

Показано залежність робочих характеристик затворного вузла електромагнітного клапана з ущільненням метал по металу від наявності демпфування кінетичної енергії елементів рухомої системи трубопровідної арматури. Розрахований коефіцієнт динамічності в малогабаритних електромагнітних пневмоклапанов. Проведено експериментальне дослідження залежності зносу від наявності демпфування в затворному вузлі. Для візуалізації деформації проведено чисельне моделювання зносу елементів перекидного ущільнення. У результаті отримана картина деформації золотника і сідла за умови навантажування ущільнювальної пари з демпфуванням в затворному вузлі і без нього.

**Ключові слова:** пневмоклапан, ущільнення, трубопровідна арматура, демпфування.

This article shows the dependence of shutter unit performance of solenoid valve with metal on metal sealing on the presence of damping elements which reduce the kinetic energy of the moving valve-assembly. The dynamic factor in small electromagnetic pneumatic valve was calculated. An experimental study of wear dependency on the presence of damping of valve slide was conducted. To visualize the deformation a numerical simulation of sealing elements wear was conducted. The result is a pattern of deformation for valve and seat with and without damping element.

**Keywords:** pneumatic valves, seals, valves, damping.