

**М. М. НЕЧУЙВІТЕР**

## **ВИБІР ОПТИМАЛЬНИХ РЕЖИМНИХ ПАРАМЕТРІВ ТЕПЛОФІКАЦІЙНИХ УСТАНОВОК ПАРОВИХ ТУРБІН КОНДЕНСАЦІЙНО-ТЕПЛОФІКАЦІЙНОГО ТИПУ**

**АНОТАЦІЯ** В статті розглядаються енергозберігаючі технології виробництва електричної та теплової енергії електростанціями з турбінами конденсаційно-теплофікаційного типу, шляхом відпуску теплоти від нерегульованих відборів турбіни теплового споживачеві. Розглянуті схемні рішення для здійснення способу регулювання режиму роботи електростанції, засоби забезпечення оптимальних параметрів системи централізованого теплопостачання з акумулюванням теплоти мережної води в транзитних трубопроводах.

**Ключові слова:** теплоелектроцентральною, теплофікаційною установкою, парова турбіна конденсаційно-теплофікаційного типу, акумуляційний контур, електричний (тепловий) графік теплових навантажень, тепловий споживач, регулювання режиму роботи, маневреність.

**М. М. NECHUIVITER**

## **SELECTION OF OPTIMAL MODE PARAMETERS FOR THE COGENERATION UNITS OF STEAM TURBINES OF A CONDENSING-HEATING TYPE**

**ABSTRACT** This scientific paper gives consideration to the problems of energy saving technologies used for the production of electric and thermal energy by power plants equipped with turbines of a condensing-heating (CH) type through the delivery of heat transferred by uncontrolled turbine bleeds to the heat consumer. To improve the qualitative characteristics of steam turbine units of a CH type that participate in the power control of energy system consideration was given to the circuit design used for the implementation of the control mode of operating conditions of heat and power plants, in particular the closed-type heat supply system with storage loops, the displacement circuit for regeneration system steam bleedings, the emission circuit of stored heat of the main condensate. The tools were developed that provide optimal mode and design parameters for the centralized heat supply system with the heat storage of network water in the transit lines of heat main during the operation of the basic heat source both according to the electric and thermal schedules of power system.

**Key words:** Heat and power plant, cogeneration unit, steam turbine of a condensing and heating type, storage loop, electric (thermal) schedule for heat loads, heat consumer, operation mode control, maneuverability.

### **Вступ**

Застосування енергозберігаючих технологій виробництва теплової та електричної енергії на електричних станціях – шлях для рішення задач однієї з актуальних проблем сучасної енергетики України. Останній відкриває можливості підвищення комплексу показників – економічність, надійність, маневреність. Енергозберігаючі технології направлені на підвищення якісних характеристик теплоенергетичного устаткування, техніко-економічних показників енергетичних установок теплоелектроцентралей, електростанцій, котрі працюють в режимах змінних теплових та електричних навантажень. Такі технології знаходять все більше поширення в країнах співдружності.

Основними положеннями стратегії розвитку ядерно-енергетичного комплексу України до 2030 року [1–3] передбачається спорудження нових ядерних потужностей та розвиток вітчизняних підприємств ядерного енергетичного комплексу. При умові ефективності інвестування, прогноз оцінки величини дозволяє гарантувати конкурентоздатність ядерної енергетики України на внутрішньому та зовнішньому енергетичних ринках.

Згідно Енергетичної стратегії України на період до 2035 року (Біла книга енергетичної політики України «Безпека та конкурентоспромож-

ність») передбачається наступне: на роки 2020, 2025, 2030, 2035 встановлена потужність відповідно становитиме – 52,0; (в порівнянні з 2013 р. – 54,6) 57,5; 60,6; 66,8 ГВт, у тому числі для АЕС – 14,8; 15,0; 15,0; 18,0 ГВт; виробництво електроенергії відповідно становитиме – 209,7; 233,2; 233,2; 276,3 млрд. кВт. годин, у тому числі для АЕС – 97,0; 97,3; 105,0; 126,0 млрд. кВт. годин. До 2025 року передбачається подовження терміну експлуатації діючих блоків та побудова двох енергоблоків на майданчику Хмельницької АЕС за умови досягнення діючими атомними станціями коефіцієнта використання встановленої потужності на рівні 80 %.

Перспективні технічні рішення в напрямі застосування енергозберігаючих технологій виробництва теплової та електричної енергії в галузі атомної енергетики на основі використання резервів повинні забезпечити високий рівень комплексу техніко-економічних показників проєктованих, існуючих енергетичних блоків (надійність, економічність, маневреність, економічна ефективність, екологічність).

### **Аналіз основних досягнень та літератури**

Застосування парових турбінних установок конденсаційно-теплофікаційного типу для регу-

лювання потужності енергетичної системи при постійній тепловій потужності реакторної установки відноситься до перспективних технічних рішень з точки зору енергетичнихощадних технологій із забезпеченням промислово-житлових комплексів значними обсягами теплової енергії [4, 5], та, як наслідок, економією органічного палива. В [6–9] викладені результати досліджень, котрі відкривають можливості участі конденсаційних – теплофікаційних паротурбінних установок в регулюванні потужності енергосистеми; підвищують використовувану потужність, маневреність, розширюють діапазон регулювання потужності енергосистеми.

Так, в [6] проведені розрахункові дослідження щодо можливості та зроблено висновок щодо доцільності участі конденсаційно-теплофікаційних установок в регулюванні потужності енергосистеми.

На рис. 1 зображено закриту систему теплопостачання, в котрій, згідно [7], максимально акумулюють теплоту мережної води в акумуляційних контурах, а саме. в трубопроводі подачі та зворотному трубопроводі транзитної теплової магістралі з перемичками, шляхом регулювання режиму роботи основного джерела теплоти (ТЕЦ) з відпуском теплоти з нерегульованих відборів в періоди нічних провалів електричного навантаження при постійному тепловому навантаженні установки генерації пари.

Джерела літератури [8, 9] характеризують способи регулювання режиму роботи теплоелектроцентралі, що дозволяють в періоди забезпечення максимального електричного навантаження отримати додаткову потужність в проточній частині турбіни та підвищити маневреність енергосистеми та розширити її діапазон регулювання.

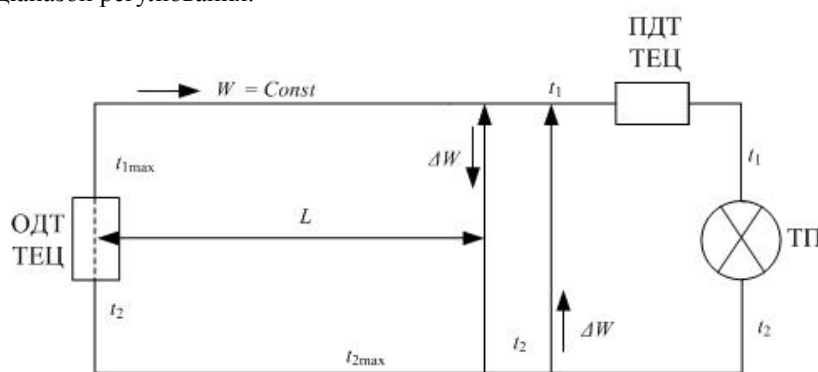


Рис. 1 – Закрита система теплопостачання:

ОДТ – основне джерело теплоти (ТЕЦ); ПДТ – пікове джерело теплоти; ТП – тепловий споживач;  $W$  – постійна витрата мережної води через теплофікаційну установку,  $W = const$ ;  $\Delta W$  – витрата зворотної мережної води, котру підмішують до прямої, для отримання необхідної за умовами теплопостачання теплового споживача в тепловій мережі та витрата мережної води, що скидається з прямого трубопроводу у зворотний;  $L$  – довжина акумуляційного контуру;  $t_{1max}$  – максимальна температура прямої мережної води на виході з теплофікаційної установки;  $t_1$  – температура прямої мережної води на вході до теплового споживача;  $t_{2max}$  – максимальна температура зворотної мережної води;  $t_2$  – температура зворотної мережної води

Так, на рис. 2 представлено схему для здійснення способу регулювання режиму роботи теплоелектроцентралі витисненням пари відборів системи регенерації шляхом віддачі закумульованої теплоти мережної води системи централізованого теплопостачання причому останню із зворотного трубопроводу акумуляційного контуру подають у водоводяний теплообмінний апарат, нагрівають нею основний конденсат системи регенерації, а закумульовану мережну воду, що віддала теплоту, подають на вхід теплофікаційної установки.

На рис. 3 зображено схему для здійснення способу регулювання режиму роботи теплоелектроцентралі шляхом віддачі закумульованої теплоти основного конденсату, причому акумуляційний контур промивають і закачують в нього нагрітий в теплофікаційній установці основний конденсат. Схема, що зображена на рис. 3 відрізняється від схеми зображеної на рис. 2 відсутністю водоводяного теплообмінника 12.

В [10] викладена методика визначення конструктивних параметрів системи централізованого теплопостачання з використанням можливості акумулювання теплоти в транзитних трубопроводах.

Визначені можливості роботи електростанції за електричним графіком в діапазоні великих теплових навантажень теплового споживача з невеликими значеннями відносного часу роботи основного джерела теплоти та забезпечення відпуску теплоти тепловому споживачеві акумуляцією теплоти впродовж частини доби ( $\bar{\tau}_{пров} + \bar{\tau}_{ак} = 1$ , де  $\bar{\tau}_{пров}$ ,  $\bar{\tau}_{ак}$  – відповідно відносні часи нічного провалу потужності енергосистеми та акумуляції теплоти в транзитних трубопроводах).

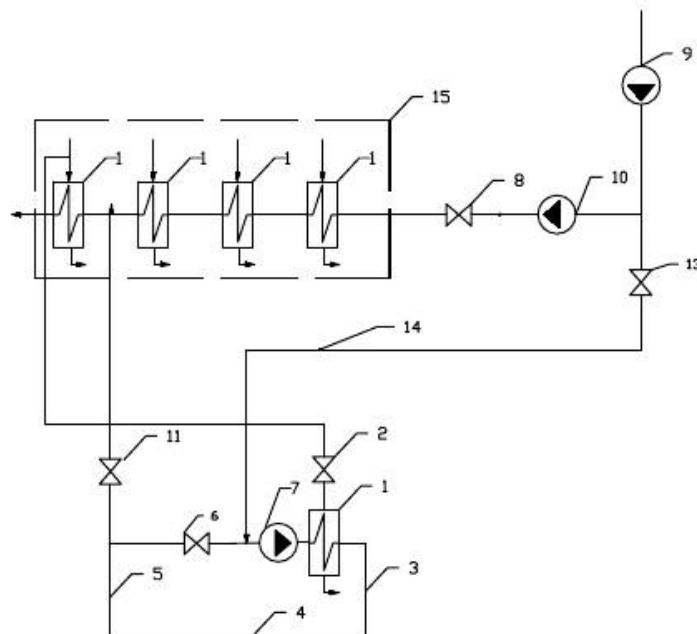


Рис. 2 – Схема для здійснення способу регулювання режиму роботи теплоелектроцентралі шляхом віддачі закумуляованої теплоти мережної води системи централізованого тепlopостачання:  
 1 – підігрівачі низького тиску; 2 – запірний орган по парі; 3, 4, 5 – акумуляційний контур: 3 – прямий трубопровід, 4 – перемичка, що з'єднує прямий трубопровід 3 із зворотнім 5 трубопроводом; 6 – запірний орган на вході в теплофікаційну установку; 7 – мережний насос; 8 – запірний орган на лінії основного конденсату після відбору конденсату в систему акумуляції; 9 – конденсатний насос першого ступеня; 10 – конденсатний насос другого ступеня; 11 – запірний орган на лінії підводу гріючого середовища; 12 – водоводяний теплообмінник; 13 – запірний орган; 14 – лінія основного конденсату

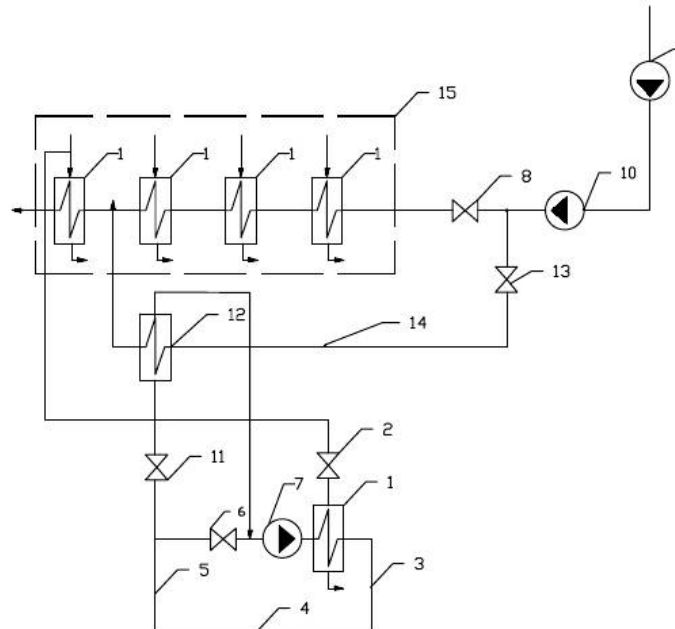


Рис. 3 – Схема для здійснення способу регулювання режиму роботи теплоелектроцентралі шляхом віддачі закумуляованої теплоти основного конденсату системи централізованого тепlopостачання:  
 1 – підігрівачі низького тиску; 2 – запірний орган по парі; 3, 4, 5 – акумуляційний контур: 3 – прямий трубопровід, 4 – перемичка, що з'єднує прямий трубопровід 3 із зворотнім 5 трубопроводом; 6 – запірний орган на вході в теплофікаційну установку; 7 – мережний насос; 8 – запірний орган на лінії основного конденсату після відбору конденсату в систему акумуляції; 9 – конденсатний насос 1-го ступеня; 10 – конденсатний насос другого ступеня; 11 – запірний орган на лінії підводу гріючого середовища; 13 – запірний орган; 14 – лінія основного конденсату

Визначені можливості роботи електростанції за електричним графіком в діапазоні великих теплових навантажень теплового споживача з невеликими значеннями відносного часу роботи основного джерела теплоти та забезпечення відпуску теплоти теплового споживачеві акумуляцією теплоти впродовж частини доби ( $\bar{\tau}_{\text{пров}} + \bar{\tau}_{\text{ак}} = 1$ , де  $\bar{\tau}_{\text{пров}}$ ,  $\bar{\tau}_{\text{ак}}$  – відповідно відносні часи нічного провалу потужності енергосистеми та акумуляції теплоти в транзитних трубопроводах). При значеннях  $\bar{\tau}_{\text{пров}} + \bar{\tau}_{\text{ак}} < 1$  необхідний відпуск теплоти теплового споживачеві здійснюється піковими джерелами теплоти. Зниження температури  $t_{1\text{max}}$  до  $t_{1\text{зниж}}$  при роботі електростанції як за тепловим так і за електричним графіками дозволяє знизити недовиробіток електричної енергії впродовж провалу навантаження енергосистеми з використанням довжини акумуляційного контуру.

Визначені діапазони зміни температурного графіка  $t_1/t_2$  теплового споживача, в котрих можливо акумулювання теплоти мережної води в системі централізованого теплопостачання, при значеннях відносного теплового навантаження  $\bar{Q}_{mn}$  менших від коефіцієнта теплофікації  $\alpha_m$ , а також відстані  $L$  від електростанції до теплового споживача. Остання при реальних значеннях відносного часу провалу,  $\bar{\tau}_{\text{пров}}$ , рівного 0,25–0,5, в залежності від швидкості транспортування середовища  $w$  складає від 20 до 80 км.

## Мета дослідження, постановка задачі

Метою даної статті є забезпечення оптимальних режимних параметрів теплофікаційних установок парових турбін конденсаційно-теплофікаційного типу, котрі приймають участь в регулюванні потужності енергосистеми, підвищення маневреності енергосистеми та розширення її діапазону регулювання.

## Задачі дослідження

Задачі дослідження – розробка та застосування засобів забезпечення оптимальних режимних, конструктивних параметрів системи централізованого теплопостачання з акумулюванням теплоти мережної води в транзитних трубопроводах теплової магістралі при роботі основного джерела теплоти як за електричним так і за тепловим графіками енергетичної системи.

## Матеріали дослідження

Для здійснення способу регулювання режиму роботи теплоелектроцентралі на основі методики визначення конструктивних параметрів системи централізованого теплопостачання з використанням можливості акумулювання теплоти в транзитних трубопроводах пропонується схема для його здійснення.

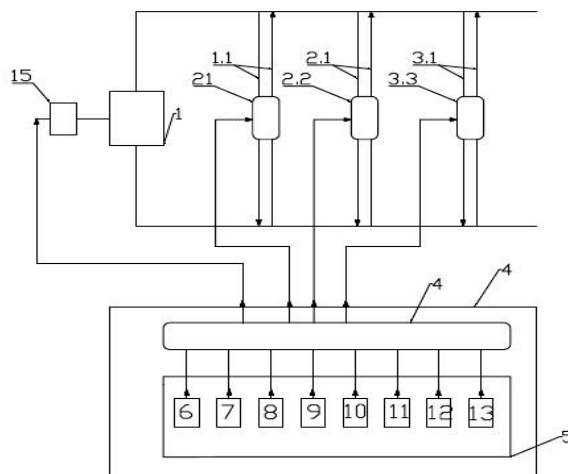


Рис. 4 – Схема для здійснення способу регулювання режиму роботи теплоелектроцентралі з акумулюванням теплоти мережної води в транзитних трубопроводах: 1 – основне джерело теплоти; 2<sub>1</sub>, 2<sub>2</sub>, ..., 2<sub>n</sub> – акумуляційні контури; 3<sub>1</sub>, 3<sub>2</sub>, ..., 3<sub>n</sub> – регулюючі блоки; 4 – управляючий обчислювальний пристрій; 5 – блок вводу вхідних параметрів; 6 – датчик постійної величини  $C$ ; 7 – датчик коефіцієнту теплофікації  $\alpha'_m$ ; 8 – датчик надлишкової відносної температури прямої мережної води; 9 – датчик надлишкової відносної температури зворотної мережної води; 10 – датчик відносного теплового навантаження теплового споживача; 11 – датчик швидкості транспортування середовища; 12 – датчик числа годин в сутках; 13 – датчик абсолютної тривалості провалу навантаження енергосистеми при роботі теплоелектроцентралі за електричним графіком; 14 – обчислювальний управляючий блок; 15 – датчик температури прямої мережної води

На рис. 4 представлена схема для здійснення способу регулювання режиму роботи теплоелектроцентральної з акумулюванням теплоти мережної води в транзитних трубопроводах системи централізованого тепlopостачання.

Сформованими в блоці 14 обчислювально-управляючому сигналами управляючим та корегуючим впливають за заданими програмами дискретних значень відносного часу роботи ТЕЦ за тепловим та електричним графікам  $\bar{\tau}_{\text{пр.дискр}}^{m,e}$  та зміні температур прямої мережної води з теплофікаційної установки для дискретних значень  $\bar{\tau}_{\text{пр.дискр}}^{m,e}$  на регулюючий блок 3j та на задатчик 15 температури прямої мережної води і включають акумуляційний контур 2j, коректують необхідну температуру прямої мережної води на виході з основного I джерела теплоти  $t_{1\text{зниж}} : t_{1\text{макс}}$  та здійснюють максимальне акумулювання теплоти мережної води в акумуляційному контурі і максимальний відпуск теплоти з відборів турбіни.

Застосування способу регулювання режиму роботи теплоелектроцентральної дозволяє здійснити максимальний відпуск теплоти теплофікаційною установкою основного джерела теплоти при постійній максимальній (зниженій) температурах прямої мережної води на виході з останньої в системі тепlopостачання та забезпечити максимальне акумулювання надлишкової кількості теплоти, що відпущена в прямий та зворотній трубопроводі за рахунок почергового використання (подовження) акумуляційних контурів і, тим самим, істотно підвищити економічність та маневреність системи енергосистеми та розширити її регуляторний діапазон.

### Висновки

Пропонована схема здійснення способу регулювання режиму роботи теплоелектроцентральної з акумулюванням теплоти мережної води в транзитних трубопроводах системи централізованого тепlopостачання дозволяє забезпечити оптимальні режимні параметри теплофікаційних установок парових турбін конденсаційно-теплофікаційного типу, котрі приймають участь в регулюванні потужності енергосистеми, підвищити маневреність енергосистеми та розширити її діапазон регулювання потужності.

### Список літератури

1 Енергетична стратегія України на період до 2030 року. Із змінами і доповненнями, внесеними розпорядженням Міністерства палива та енергетики України від 26 березня 2008 р. [Електронний ресурс]. – Режим доступу: [http://search.ligazakon.ua/l\\_doc2.nsf/link1/FIN38277.html](http://search.ligazakon.ua/l_doc2.nsf/link1/FIN38277.html). – Назва з екрану. – 11.01.2016.

- Енергетична стратегія України на період до 2030 р. Кабінет Міністрів України; Стратегія від 24.07.2013, р. № 1071-р. [Електронний ресурс]. – Режим доступу: [http://search.ligazakon.ua/l\\_doc2.nsf/link1/KR131071.html](http://search.ligazakon.ua/l_doc2.nsf/link1/KR131071.html). – Назва з екрану. – 11.01.2016 р.
- Енергетична стратегія України на період до 2035 року [Електронний ресурс] : (Проект) / Біла книга енергетичної політики України «Безпека та конкурентоспроможність» // Міністерство енергетики та вугільної промисловості України. – Київ, 2014. – 40 с. – Режим доступу: <http://mpe.kmu.gov.ua/minugol/doccatalog/document?id=244979237>. – Назва з екрану. – 11.01.2016.
- Косьяк, Ю. Ф. Турбоустановки с нерегулируемым давлением в отборах для комбинированной выработки электрической энергии и теплоты [Текст] / Ю. Ф. Косьяк, В. А. Вирченко, В. А. Матвиенко и др. // Теплоэнергетика. – 1985. – № 7. – С. 6–12.
- Вирченко, М. А. Регулирование теплофикационной нагрузки конденсационных турбин с большими отборами при нерегулируемом давлении [Текст] / М. А. Вирченко, Б. А. Аркадьев, В. Ю. Иоффе, Н. В. Лыхвар // Теплоэнергетика. – 1985. – № 12. – С. 11–16.
- Нечуйвiter, М. М. О возможности участия конденсационно-теплофикационных установок в регулировании мощности энергосистемы [Текст] / М. М. Нечуйвiter, Б. А. Аркадьев // Науч. сб. Проблемы машиностроения. Институт проблем машиностроения АНУ. – 1993. – Вып. 39. – С. 67–73.
- Способ регулирования режима работы ТЭЦ [Текст] : а.с. 1776926: СССР / Б. А. Аркадьев, М. М. Нечуйвiter, (СССР). – № 4910159-06; заявл. 12.02.91 ; опубл. 23. 11.92, Бюл. № 43. – 21 с.
- Спосіб регулювання режиму роботи теплоелектроцентральної [Текст] : патент 45282 : Україна, МПК F 01K 7/00 / Б. А. Аркадьєв, М. М. Нечуйвiter, І. Г. Шелепов. – № u 200806759 ; заявл. 16.05.2008 ; опубл. 10.11.2009, Бюл. № 21. – 8 с.
- Нечуйвiter, М. М. Оптимизация режимных параметров паротурбинных установок теплофикационного и конденсационно-теплофикационного типов в переменных режимах тепловых и электрических нагрузок [Текст] / М. М. Нечуйвiter // Пробл. Машиностроения, 2009. – Т. 12, №5. – С. 46–49.
- Аркадьєв, Б. А. К определению конструктивных параметров системы централизованного теплоснабжения с использованием транзитных трубопроводов [Текст] / Б. А. Аркадьєв, М. М. Нечуйвiter // Изв. вуз. СССР: Энергетика. – 1992. – № 3. – С. 88–93.

### Bibliography (transliterated)

- (2008), The Energy Strategy of Ukraine Through 2030, including alterations and additions made in compliance with the instructions of the Ministry of Fuel and Power Engineering of Ukraine of March 26, 2008, Electronic resource: finding resources by subject [Online], available at: [http://search.ligazakon.ua/l\\_doc2.nsf/link1/FIN38277.html](http://search.ligazakon.ua/l_doc2.nsf/link1/FIN38277.html) (Accessed 11 January 2016).
- (2013), The Energy Strategy through 2030. Cabinet of the Ministers of Ukraine; The Strategy No 1071-p of 24.07.2013, Electronic resource: finding resources by subject [Online], available at:

- [http://search.ligazakon.ua/l\\_doc2.nsf/link1/KR131071.html](http://search.ligazakon.ua/l_doc2.nsf/link1/KR131071.html) (Accessed 11 January 2016).
- 3 **Ministry of Power Engineering and Coal Industry of Ukraine**, (2014), "The Energy Strategy through 2035 "The White Book of the Energy Policy of Ukraine "Security and Competitiveness"", Electronic resource: finding resources by subject [Online], Retrieved from: <http://mpe.kmu.gov.ua/minugol/doccatalog/document?id=244979237> (Accessed 11 January 2016).
  - 4 **Kosiak, U. F., Virchenko, V. A., Matvienko, V. A.**, et al. (1985), "Turbine Plants with Uncontrolled Pressure Tabs for the Combined Electric Power and Heat Production", *Teplojenergetika*, no. 7, pp. 6–12.
  - 5 **Virchenko, M. A., Arkadiev, B. A., Ioffe, V. U. and Lykhvar, N. V.** (1985), "Control of the Heat Load in Condensing Turbines with Big Bleedings at the Uncontrolled Pressure", *Teplojenergetika*, no. 12, pp. 11–16.
  - 6 **Nechuyvyter, M. M. and Arkadiev, B. A.** (1993), "On the Possibility of Using Condensing and Cogenerating Plants for the Power Control of Power Supply Systems", *Scientific Transactions. The Problems of Mechanical Engineering of the National Academy of Ukraine*, no. 39, pp. 67–73.
  - 7 **Arkadev, B. A. and Nechuyvyter, M. M.**, USSR (1991), *Sposob regulirovaniya rezhima raboty TJeC* [Method of Control of the Operating Conditions of Heat and Power Plant], USSR, Pat. 4910159-06.
  - 8 **Arkadev, B. A., Nechuyvyter, M. M. and Shelepov, I. G.**, Ukraine, MPK F 01K (2009), *Sposib reguljuvannya rezhimu roboti teploelektrcentrali* [Method of Control of the Operating Conditions of Heat and Power Plants], MPK F 01K, Ukraine, Pat. 45282.
  - 9 **Nechuyvyter, M. M.** (2009), "Optimizing the Operating Parameters of Steam Turbine Plants of Heating and Condensing- Heating Types in the Variable Modes of Thermal and Electric Loads", *Probl. Mashinostroeniya*, vol. 12, no. 5, pp. 46–49.
  - 10 **Arkadev, B. A. and Nechuyvyter, M. M.** (1992), "To the Definition of Structural Parameters of the Centralized Heat Supply Using Transit Pipelines", *Jenergetika*, no. 3, pp. 88–93.

#### Сведения об авторах (About authors)

**Нечуйвітер Марія Михайлівна** – кандидат технічних наук, старший науковий співробітник, доцент кафедри теплоенергетики та енергозберігаючих технологій, Українська інженерно-педагогічна академія, г. Харків, Україна, (050) 860-87-79, (057) 733-79-43; e-mail: olesya@email.com, ORCID 0000-0001-7997-370X.

**Nechuiviter Mariya Mikhailivna** – Candidate of Technical Sciences (Ph. D.), senior staff scientist, Associate Professor Department of Heat-and-Power Engineering and Energy Saving Technologies, Ukrainian Engineering and Pedagogics Academy, Kharkov, Ukraine.

*Будь ласка посилайтесь на цю статтю наступним чином:*

**Нечуйвітер, М. М.** Вибір оптимальних режимних параметрів теплофікаційних установок парових турбін конденсаційно-теплофікаційного типу [Текст] / **М. М. Нечуйвітер** // Вісник НТУ «ХПІ». Серія: Енергетичні та теплотехнічні процеси й устаткування. – Харків : НТУ «ХПІ», 2016. – № 8(1180). – С. 94–99. – Бібліогр. : 10 назв. – ISSN 2078-774X. – doi: 10.20998/2078-774X.2016.08.13.

*Please cite this article as:*

**Nechuiviter, M. M.** (2016), "Selection of Optimal Mode Parameters for the Cogeneration Units of Steam Turbines of a Condensing-Heating Type", *Bulletin of NTU "KhPI". Series: Power and heat engineering processes and equipment*, no. 8(1180), pp. 94–99, ISSN 2078-774X, doi: 10.20998/2078-774X.2016.08.13.

*Пожалуйста ссылайтесь на эту статью следующим образом:*

**Нечуйвітер, М. М.** Выбор оптимальных режимных параметров теплофикационных установок паровых турбин конденсационно-теплофикационного типа [Текст] / **М. М. Нечуйвітер** // Вісник НТУ «ХПІ». Серія: Енергетичні та теплотехнічні процеси й устаткування. – Харків : НТУ «ХПІ», 2016. – № 8(1180). – С. 94–99. – Бібліогр. : 10 назв. – ISSN 2078-774X. – doi: 10.20998/2078-774X.2016.08.13.

**АННОТАЦИЯ** В статье рассматриваются энергосберегающие технологии производства электрической и тепловой энергии электростанциями с турбинами конденсационно-теплофикационного типа, путем отпуска теплоты от нерегулируемых отборов турбины тепловому потребителю. Рассмотрены схемные решения для осуществления способа регулирования режима работы электростанции, средства обеспечения оптимальных параметров системы централизованного теплоснабжения с аккумулярованием теплоты сетевой воды в транзитных трубопроводах.

**Ключевые слова:** теплоэлектроцентраль, теплофикационная установка, паровая турбина конденсаційно-теплофикаційного типу, аккумуляційний контур, електричний (тепловий) графік теплових навантажень, теплової потреби, регулювання режиму роботи, маневренність.

*Надійшла (received) 18.01.2016*