

Л.М. НИКОЛАЄНКО, аспірантка, СумДУ, Суми;
С.О. ЛУГОВА, канд. техн. наук, асистент, СумДУ, Суми;
С.І. САЛТАНОВ, магістр, СумДУ, Суми;
О.І. КОТЕНКО, канд. техн. наук, доц., СумДУ, Суми

ДОСЛІДЖЕННЯ РОБОЧОГО ПРОЦЕСУ ВИХРОВОГО СТУПЕНЯ ЗА ДОПОМОГОЮ ОБЧИСЛЮВАЛЬНОГО ЕКСПЕРИМЕНТУ

Наведений аналіз існуючих методів розрахунку характеристик вихрового ступеня. З використанням програмного продукту ANSYS CFX 12.0 проведено чисельне дослідження течії в проточній частині вихрового ступеня відкритого типу з боковим каналом для різної кількості лопатей, отримані картини течії та інтегральні характеристики вихрового ступеня.

Ключові слова: вихровий ступінь, відцентрово-вихровий насос, чисельне дослідження, напір.

Вступ. Одним із засобів забезпечення самовсмоктування у відцентровому насосі є установка додаткового вихрового ступеня, який може працювати послідовно і паралельно з відцентровим ступенем. Схема паралельної роботи є більш економічною, тому що вихровий ступінь в даній схемі працює з меншою витратою. В цьому випадку частка споживаної потужності вихрового ступеня, який має низький коефіцієнт корисної дії (ККД), досить мала в порівнянні з часткою споживаної потужності відцентрового ступеня. Параметри вихрового ступеня мають забезпечити в самовсмоктувальному насосі такі показники, як висота та час самовсмоктування.

Аналіз останніх досліджень. Складність робочого процесу вихрового насоса призвела до появи великої кількості теорій робочого процесу і методів розрахунку насоса. В результаті проведення літературного огляду було розглянуто існуючі методи розрахунку вихрового робочого колеса, які полягають у визначенні основних параметрів насоса.

1. *Метод Пфлейдерера* [1] ґрунтується на визначенні параметрів (подачі і напору) оптимального режиму для відомих геометричних розмірів проточної частини вихрового насоса.

Розрахунок подачі в боковому каналі виконується за формулою:

$$Q = f u_a / 2, \quad (1)$$

де f – площа перерізу бокового каналу; u_a – колова швидкість,

$$u_a = \pi D_a n / 60, \quad (2)$$

n – частота обертання; D_a – зовнішній діаметр бокової камери.

Величина напору обчислюється за формулою:

$$H = \psi u_a^2 / 2g, \quad (3)$$

де ψ – коефіцієнт напору; в даному випадку коефіцієнт напору ψ залежить від n_s насоса, тобто $\psi = f(n_s)$.

2. *Метод Находкіна* [2]. Даний метод розрахунку вихрового ступеня ґрунтується на методі розрахунку Пфлейдерера, відмінність полягає в проведенні уточнюючих розрахунків. Параметри насоса в даному випадку залежать від коефіцієнта напору k_H .

3. *Метод Купряшина* [2] ґрунтується на визначенні залежності напору від подачі вихрового насоса:

$$H = 2k \left[1 - (Q/Fu_{ц.т.})^2 \right] \sqrt{1 - (Q/Fu_{ц.т.})} (u_{ц.т.}^2 / 2g), \quad (4)$$

де k – коефіцієнт, який характеризує геометричні розміри насоса:

$$k = \psi m (L/R_{ц.т.})(r_{ц.т.}/R_{ц.т.})(f/F) \sqrt{A/a}, \quad (5)$$

$\psi = 0,75 \div 0,95$ – коефіцієнт стиснення потоку; $m = 1/3 \div 2/3$ – коефіцієнт профілю; $L/R_{ц.т.} = 4,7 \div 5,2$ – відношення робочої довжини каналу до радіуса центра ваги його перерізу; $r_{ц.т.}/R_{ц.т.} = 0,9 \div 1,0$ – відношення центра ваги перерізу колеса до радіуса центра ваги перерізу каналу; $f/F = 0,7 \div 1,0$ – відношення площі перерізу колеса до площі перерізу каналу; $A/a = 1,8 \div 2,0$ – відношення довжини кромки лопаті, яка омивається, до радіуса перерізу протічної камери насоса.

Даний метод дозволяє побудувати напірну характеристику вихрового ступеня.

4. *Метод Енгельса* [2] базується на розрахунку вихрового насоса по розрахунковій струминці.

Теоретичний напір визначається так:

$$H_{т.в.} = (1/ug)(dQ_m/df)(v_{u2}u_2 - v_{u1}u_1), \quad (6)$$

де Q_m – витрата меридіанного потоку розрахункової струминки; u_1 та u_2 – окружна швидкість колеса на радіусах входу і виходу розрахункової струминки; f – площа нормального перерізу меридіанного потоку.

5. *Метод Пфаффа* [3] заснований на гіпотезі, яка полягає в тому, що при роботі насоса в робочому колесі і боковому каналі виникають циркуляційні потоки (поздовжні вихори).

Для визначення подачі вихрового насоса *Г. Пфаффом* запропоновано рівняння:

$$\varphi_N = Q/Q_{\max} = (1/q_0) \left[\int_0^{l_s} (R_a/R^2) dl - (\psi' + a\lambda/2\zeta_m) \int_0^{l_s} (l/R^2) dl + \zeta_m(\delta_R) \right], \quad (7)$$

де $Q_{\max} = b_a R_a u_a q_0$ – умовна подача насоса при напорі, рівному 0; φ_N – коефіцієнт подачі насоса; $q_0 = l_s / R_a$ – безрозмірний геометричний параметр; l_s – проекція довжини шляху частинки рідини в боковому каналі в меридіанному перерізі; R_a – радіус виходу середньої струминки з робочого колеса; $\psi' = (dp/d\delta)(2g/\gamma u_a^2)$ – градієнт тиску в робочому каналі; $\zeta_m = v_m/u_a$ – відносна меридіанна складова швидкості; $a = \zeta R/b_a$ – корегуючий коефіцієнт; λ – коефіцієнт тертя.

Визначення гідравлічного ККД вихрового насоса:

$$\eta = \psi_N \left[\psi_N / (\psi_N + a\lambda\delta_e) \right], \quad (8)$$

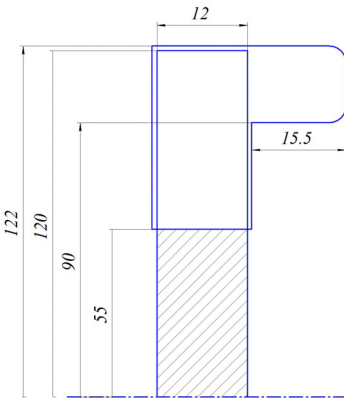


Рис. 1 – Меридіанний переріз вихрового ступеня.

де ψ_N – коефіцієнт напору; δ_e – окружний кут, який залежить від зміни тиску в боковому каналі в окружному напрямку.

Всі оглянуті методики є емпіричними, і не знайшли широкого застосування. Для аналізу існуючих методів розрахунку параметрів вихрового ступеня були виконані розрахунки для вихрового ступеня з заданою геометрією. Основні геометричні показники наведені на рис. 1; розміри надано у мм.

У табл. 1 наведено результати розрахунку параметрів вихрового ступеня за допомогою трьох найбільш поширених методик. Слід відмітити, що отримані величини напору мають значну розбіжність.

Таблиця 1 Результати розрахунків параметрів вихрового ступеня

Метод	Характеристика робочої точки	
	Подача Q , м ³ /год	Напір H , м
<i>Пфлейдерера</i>	8,3	70,5
<i>Находкіна</i>	8,6	51,8
<i>Купряшина</i>	5,3	44

Постановка задачі. Проведений літературний огляд і аналіз існуючих методів розрахунку параметрів вихрового ступеня показав, що:

- всі методи розрахунку носять емпіричний характер, а коефіцієнти мають досить великий діапазон;
- параметри (подача і напір) вихрового ступеня, отримані за допомогою існуючих методів розрахунку, досить сильно відрізняються, тому складно визначити найбільш універсальну методику, яка б дозволяла отримати величини напору і подачі з мінімальною похибкою.

Для аналізу робочого процесу вихрового ступеня та визначення його параметрів пропонується виконати обчислювальний експеримент із застосуванням програмного продукту ANSYS CFX 12.0. Доцільність і можливість застосування обчислювального експерименту для вирішення задач насособудування неодноразово обґрунтована в багатьох публікаціях [4, 5].

Математична модель. Чисельне моделювання течії в каналах вихрового ступеня проводилося за допомогою програмного продукту ANSYS CFX 12.0 для турбомашинобудування з використанням університетської ліцензії Сумського державного університету. В основу даного програмного продукту покладено метод чисельного рішення системи рівнянь, що описують фундаментальні закони гідромеханіки: *рівняння руху в'язкої рідини* разом із *рівнянням нерозривності*, що забезпечує обґрунтованість застосування даного методу при дослідженні течії в каналах вихрового ступеня.

Розрахунок течії робочого середовища виконується шляхом чисельного рішення системи *рівнянь Нав'є-Стокса* і *рівняння нерозривності*, що описують найбільш загальний випадок руху рідкого середовища [6, 7].

$$\frac{\partial}{\partial t}(\rho u_i) + \frac{\partial}{\partial x_j}(\rho u_i u_j) = -\frac{\partial p}{\partial x_i} + \frac{\partial}{\partial x_j} \left[\mu \left(\frac{\partial u_i}{\partial x_j} + \frac{\partial u_j}{\partial x_i} \right) \right] + f_i, \quad (9)$$

$$\frac{\partial \rho}{\partial t} + \frac{\partial}{\partial x_j}(\rho u_j) = 0, \quad (10)$$

де $i, j = 1...3$ – індекси показників; x_1, x_2, x_3 – осі координат; t – час.

Доданок f_i виражає дію масових сил. У цій системі рівнянь невідомими компонентами є швидкості u_1, u_2, u_3 і тиск p . Густина ρ рідини при швидкостях до 0,3 числа Маха вважається постійною величиною.

Течія в обертових робочих органах розглядається у відносній системі координат, при цьому доданок f_i у правій частині рівняння (9) виражає дію відцентрових і коріолісових сил:

$$\vec{f}_i = -\rho(2\vec{\omega} \times \vec{u} + \vec{\omega} \times (\vec{\omega} \times \vec{r})), \quad (11)$$

де $\vec{\omega}$ – вектор кутової швидкості; \vec{r} – радіус-вектор, модуль якого дорівнює відстані від даної точки до осі обертання.

Течія в вихровому ступені є турбулентною, тому для її аналізу замість рівняння (9) використовують *рівняння Рейнольдса*:

$$\frac{\partial}{\partial t}(\rho u_i) + \frac{\partial}{\partial x_j}(\rho u_i u_j) + \frac{\partial}{\partial x_j}(\rho u_i' u_j') = -\frac{\partial p}{\partial x_i} + \frac{\partial}{\partial x_j} \left[\mu \left(\frac{\partial u_i}{\partial x_j} + \frac{\partial u_j}{\partial x_i} \right) \right] + f, \quad (12)$$

де u_1, u_2, u_3 – осереднені по часу значення швидкостей; u_1', u_2', u_3' – пульсаційні складові швидкостей.

Для замикання цих рівнянь використовуються різні моделі турбулентності [8]. У даному випадку розрахунок виконувався із застосуванням $k-\varepsilon$

моделі турбулентності, яка використовує два диференційних рівняння для розрахунку переносу кінетичної енергії k і турбулентної дисипації ε :

$$\frac{\partial}{\partial t}(\rho k) + \frac{\partial}{\partial x_j}(\rho \overline{u_j k}) = \frac{\partial}{\partial x_j} \left(\Gamma_k \frac{\partial k}{\partial x_j} \right) + P_k - \rho \varepsilon, \quad (13)$$

$$\frac{\partial}{\partial t}(\rho \varepsilon) + \frac{\partial}{\partial x_j}(\rho \overline{u_j \varepsilon}) = \frac{\partial}{\partial x_j} \left(\Gamma_\varepsilon \frac{\partial \varepsilon}{\partial x_j} \right) + \frac{\varepsilon}{k} (C_{\varepsilon 1} P_k - \rho C_{\varepsilon 2} \varepsilon), \quad (14)$$

де $P_k = -\overline{\rho u_i' u_j'} (\partial \overline{u_i} / \partial x_j)$ – виражає генерацію енергії k .

$$\Gamma_k = \mu + (\mu_t / \sigma_k), \quad \Gamma_\varepsilon = \mu + (\mu_t / \sigma_\varepsilon).$$

Параметри ε і μ_t визначаються таким чином:

$$\varepsilon = (\mu / \rho) (\partial \overline{u_i'} / \partial x_j)^2, \quad \mu_t = \rho C_\mu k^2 / \varepsilon$$

Константи k – ε моделі, згідно роботи [9] мають значення:

$$C_\mu = 0,09, \quad C_{\varepsilon 1} = 1,44, \quad C_{\varepsilon 2} = 1,92, \quad \sigma_k = 1,0, \quad \sigma_\varepsilon = 1,3.$$

Для проведення чисельного дослідження була побудована рідкотільна модель вихрового ступеня (рис. 2). При чисельному моделюванні було зроблене припущення про те, що течія в вихровому ступені є сталою, тому розрахунок проводився в стаціонарній постановці.

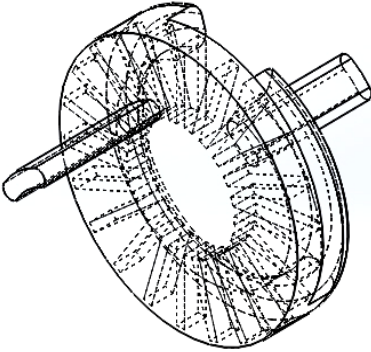


Рис. 2 – Рідкотільна модель вихрового ступеня.

Розрахункова область складалась із входу, робочого колеса та виходу. Після створення рідкотільної моделі були побудовані розрахункові сітки. Розрахункова сітка робочого колеса – структурована і має 70000 комірок, входу – неструктурована, має 200000 комірок, виходу – неструктурована, має 400000 комірок. Топології розрахункових сіток представлені на рис. 3–5.

В робочій області між статорним і роторним елементами було задано 2 інтерфейси: на вході в робоче колесо і на виході з нього. Тип даних інтерфейсів був прийнятий «frozen rotor» (заморожений ротор), що припускає осереднення параметрів в часі.

Робочим середовищем виступала вода з температурою 25°C, режим течії – турбулентний. В якості граничної умови на вході в розрахункову область задавалась масова витрата, а на виході – повний тиск.

Огляд результатів роботи. В результаті проведення чисельного дослідження були отримані величини швидкостей і тисків у кожній комірці розрахункової сітки. Для визначення напору H , потужності N та ККД η проводилось осереднення по масовій витраті.

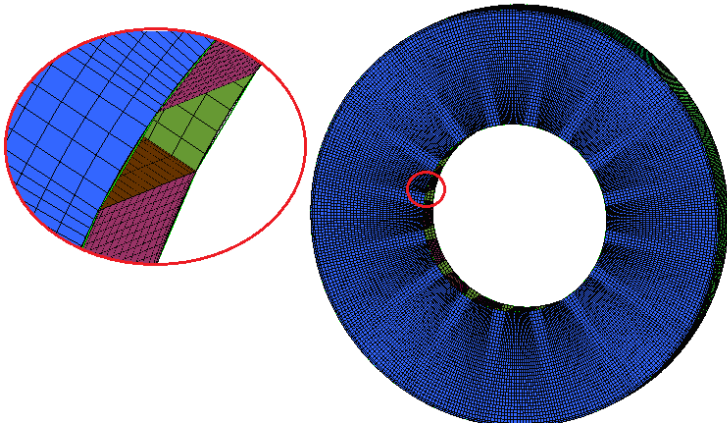


Рис. 3 – Топологія розрахункової сітки вихрового робочого колеса.

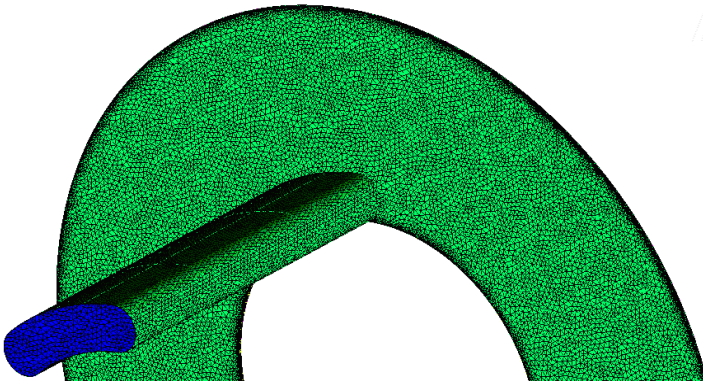


Рис. 4 – Топологія розрахункової сітки входу.

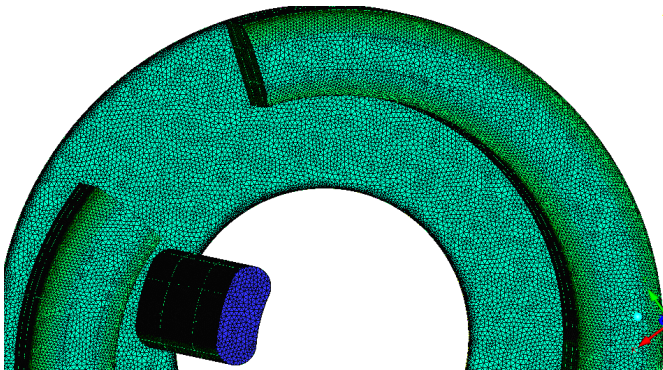


Рис. 5 – Топологія розрахункової сітки виходу.

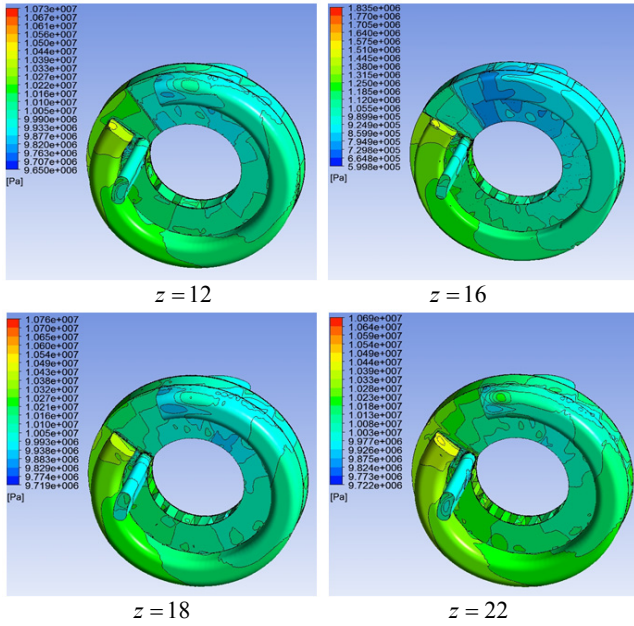


Рис. 6 – Розподіл повного тиску на виході з вихрового ступеня та на стінці бокового каналу.

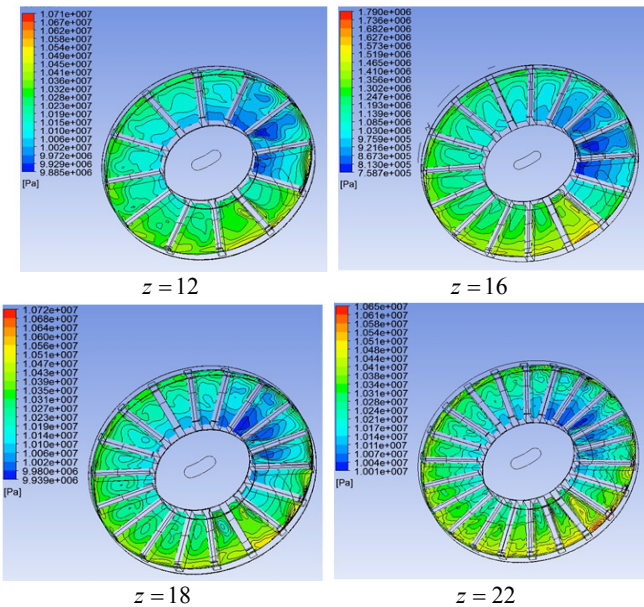


Рис. 7 – Розподіл повного тиску в міжпатетевих каналах в перерізі, що розташований посередині робочого колеса.

Для візуалізації розподілення швидкостей і тисків були побудовані перерізи вихрового робочого колеса: посередині робочого колеса та меридіанний переріз. Результати чисельного дослідження приведені у вигляді векторів швидкості, ліній току і контурів швидкості та тиску.

На рис. 6 зображений розподіл повного тиску на виході з вихрового ступеня. По мірі надходження робочого середовища до напірного вікна відбувається збільшення тиску. Найбільший перепад тиску спостерігається у вихрового робочого колеса з кількістю лопатей $z = 16$.

Для отримання більш детального уявлення про характер руху рідини в вихровому робочому колесі було зроблено переріз в плані посередині робочого колеса. На рис. 7 зображений розподіл повного тиску в міжлопатевих каналах вихрового робочого колеса. Можна відмітити, що тиск в міжлопатевих каналах робочого колеса зростає пропорційно радіусу та по мірі наближення до напірного вікна.

Робота вихрового насоса заснована на передачі енергії лопатями робочого колеса потоку рідини в боковому каналі. Передача енергії відбувається в результаті переносу кількості руху частинками рідини, що рухаються в міжлопатевих каналах робочого колеса, потоку рідини в боковому каналі.

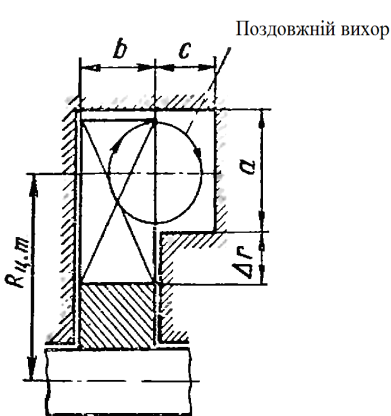


Рис. 8 – Меридіанний переріз вихрового насоса.

Перенос кількості руху при роботі вихрового насоса здійснюється за допомогою поздовжніх вихорів (рис. 8) [3].

Для підтвердження наявності поздовжнього вихору та дослідження характеру течії рідини в міжлопатевому просторі і боковому каналі було проведено візуалізацію течії в меридіанному перерізі робочого колеса. На рис. 9 показано розподіл швидкості у вигляді ізоліній в меридіанному перерізі робочого колеса. Отримана картина підтверджує наявність поздовжнього вихору. Від інтенсивності поздовжнього вихору залежить напір ступеня; чим більша інтенсивність, тим вищий напір [2].

Також в результаті чисельного розрахунку був проведений аналіз впливу числа лопатей на напір вихрового ступеня. В літературі [2] наведені результати досліджень залежності напору вихрового насоса від числа лопатей вихрового робочого колеса (рис. 10). Саме це стало поштовхом проведення чисельного дослідження. Розрахунки були проведені для вихрового робочого колеса з кількістю лопатей 22, 18, 16, 12.

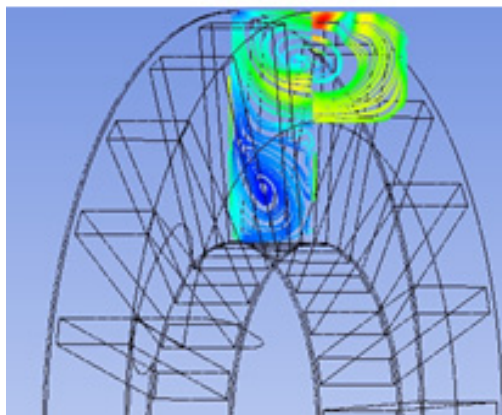


Рис. 9 – Розподіл швидкості в міжлопатевому каналі в меридіанному перерізі.

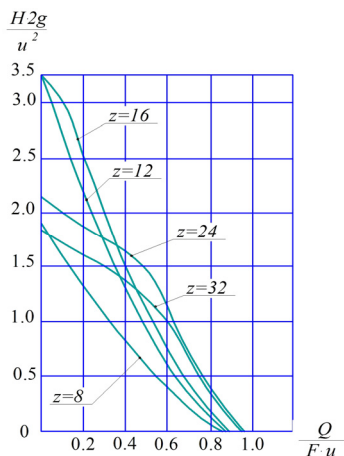


Рис. 10 – Вплив числа лопатей на напір насоса за результатами досліджень Байбакова [2].

За результатами проведеного чисельного дослідження були отримані залежності напору та ККД від подачі вихрового ступеня, що наведені на рис. 11.

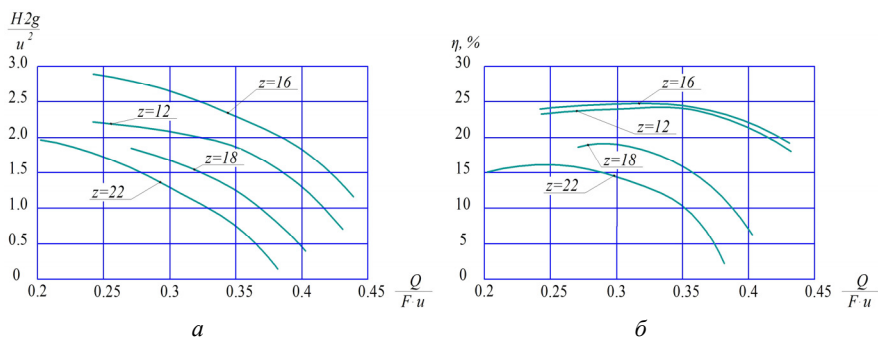


Рис. 11 – Вплив числа лопатей на напір вихрового ступеня за результатами чисельного експерименту.

Аналізуючи отримані результати можна зробити висновки, що більше значення напору має вихрове робоче колесо з кількістю лопатей $z=16$ (рис. 11, а), також це колесо має найвище значення ККД (рис. 11, б). Крім того, слід відмітити, що результати розрахунку для числа лопатей $z=12$ та $z=16$ досить близько співпадають з експериментальними даними, отриманими Байбаковим [2].

Висновки. Огляд та аналіз існуючих методик розрахунку вихрових насосів показав, що в більшості всі вони є емпіричними, і виконані за даними методиками розрахунку дають велику похибку у визначенні параметрів подачі і напору вихрового ступеня.

Отримані результати обчислювального експерименту визначили, як кількісне, так і якісне співпадання з експериментальними даними, відомими з літератури, що дає обґрунтування для застосування обчислювального експерименту для подальшого дослідження робочого процесу вихрового ступеня.

В результаті проведеного чисельного дослідження було встановлено, що найбільше значення напору і ККД має вихрове робоче колесо з кількістю лопатей $z = 16$; отриманий результат відповідає даним, наведеним в літературі [2].

Список літератури: 1. *Пфлейдерер К.* Лопаточные машины для жидкостей и газов. – М.: Машгиз, 1960. – 684 с. 2. *Байбаков О. В.* Вихревые гидравлические машины. – М.: Машиностроение, 1981. – 197 с. 3. *Спасский К.Н., Шаумян В. В.* Новые насосы для малых подач и высоких напоров. – М.: «Машиностроение», 1973. – 158 с. 4. *Евтушенко А.А., Луговая С.О., Неня А.В.* Оптимизация геометрии проточной части насосной ступени с использованием результатов расчетного эксперимента // Вестник Восточноукраинского национального университета им. В. Даля. – Луганск: ВУНУ им. В. Даля. – 2007. – №3 (109), Ч. 2. – С. 174–180. 5. *Husak O.H., Demchenko O.A., Kaplun I.P., Kochevskiy O.M.* Investigation of Small-Sized Axial-Flow Stage of a Borehole Pump for Water Supply // Proceedings of the 4th International Meeting on Cavitation and Dynamic Problems in Hydraulic Machinery and Systems. – 2011. – С. 143–150. 6. *Емцев Б.Т.* Техническая гидромеханика: учеб. для вузов: [2-е изд., перераб. и доп.]. – М.: Машиностроение, 1987. – 440 с. 7. ANSYS CFX 12.0 Solver Theory. Release 12.0 [Электронный ресурс], 2009. – 261 p. – Режим доступа : <http://www.ansys.com>. 8. *Хитрых Д.* ANSYS Turbo: Обзор моделей турбулентности // ANSYS Solution : (русская редакция). – 2005. – № 1. – С. 9–11. 9. *Lauder B. E., Spalding D. B.* The Numerical Computation of Turbulent Flows // Comp. Meth. Appl. Mech. Eng. – 1974. – Vol. 3. – 1974. – P. 269–289.

Надійшла до редколегії 18.02.2013

УДК 621.65

Дослідження робочого процесу вихрового ступеня за допомогою обчислювального експерименту / Л. М. Ніколаско, С. О. Лугова, С. І. Салтанов, О. І. Котенко // Вісник НТУ «ХП». Серія: Математичне моделювання в техніці та технологіях. – Харків: НТУ «ХП», 2013. – №5 (979). – С. 184-193. Бібліогр.: 9 навз.

Приведен анализ существующих методов расчета характеристик вихровой ступени. С использованием программного продукта ANSYS CFX 12.0 проведено численное исследование течения в проточной части вихровой ступени открытого типа с боковым каналом для разного количества лопастей, получены картины течения и интегральные характеристики вихровой ступени.

Ключевые слова: вихревая ступень, центробежно-вихревой насос, численное исследование, напор.

In this article the analysis of existing methods of calculation of the characteristics of the vortex stage. With the use of the software product of ANSYS CFX 12.0 is a numerical study of the flow in the liquid part of the vortex stage of open type with side channel for a different number of blades, received by the flow pattern and the integral characteristics of the vortex extent.

Keywords: vortex stage, centrifugal-vortex pump, numerical investigation, head.