

М.І. СОТНИК, канд. техн. наук, доц., СумДУ, Суми

МОДЕЛЮВАННЯ РОБОЧИХ РЕЖИМІВ ВІДЦЕНТРОВИХ НАСОСІВ

Проведено дослідження робочого процесу відцентрових насосів шляхом його моделювання традиційним числовим способом та запропонованими суто електричними засобами, що базуються на схемо технічних методах електрогідравлічної аналогії. Шляхом співставлення результатів моделювання з результатами випробувань доведена адекватність другого (електричного) способу.

Ключові слова: відцентровий насос, схемотехнічне моделювання, електрична модель.

Вступ. У теперішній час в експлуатації знаходиться велика кількість відцентрових насосів (ВН) типу Д, які мають двозавитковий спіральний відвід і непарну кількість лопатей робочого колеса (РК). З них найбільш поширеними є насоси з семилопатеvim робочим колесом. Робочі процеси, які мають місце при експлуатації насосних агрегатів з такими насосами, подібні до процесів у агрегатах з восьмилопатеvim робочими колесами [1]. Разом з тим мають місце і суттєві відмінності. Тому наукові дослідження статті, присвячені моделюванню робочих режимів ВН, будуть стосуватися якраз аналізу процесів у семилопатеvim насосах з двозавитковим спіральним відводом.

Оскільки суто електричне моделювання робочих режимів відцентрових насосів слід вважати новим, розробленим авторами публікації, новим напрямом дослідження гідравлічних процесів у насосних агрегатах та інших складових гідравлічних систем, то суттєвого значення набуває питання щодо адекватності такого моделювання. Немає сумніву, що кращим підтвердженням адекватності результатів *електричного моделювання робочих режимів гідравлічних систем* було б проведення фізичного експерименту та зіставлення отриманих різним способом результатів. Однак зважаючи на складність такого експерименту [2, 3], неможливість відтворення повної ідентичності його умов та значну вартість проведення дослідження робочого процесу відцентрових насосів у повному обсязі, у наукових розробках публікації робочий процес спіральних насосів з робочим колесом двохстороннього входу був досліджений числовим методом з використанням середовища ANSYS CFX 11.0.

Мета роботи. Проілюструвати сутність запропонованої авторами методики дослідження робочих режимів відцентрових насосів, яка полягає у поєднанні традиційного числового аналізу гідравлічних процесів з схемотехнічним моделюванням, що ґрунтується на використанні електричних моделей насосів, та доведення адекватності такого моделювання.

Електрична модель відцентрового насоса. Коротко розглянемо конструктивні особливості відцентрового насоса з двозавитковим спіральним від-

водом за непарної кількості лопатей робочого колеса (рис. 1), що є важливим при створенні його електричної моделі.

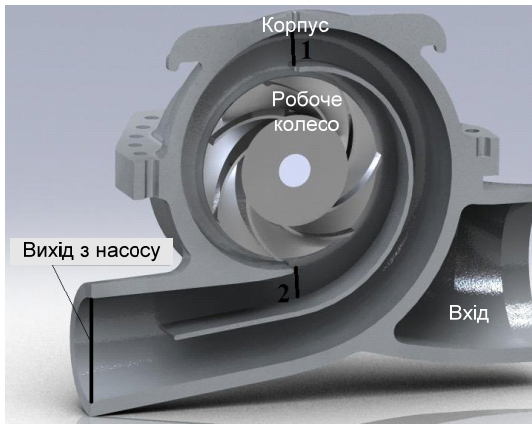


Рис. 1 – Відцентровий насос з двозавитковим спіральним відводом.

У разі поділу спіральної камери відводу на дві частини, насос має два язика, розташовані один навпроти іншого. Кожна лопать РК за один його оберт двічі проходить повз язик і двічі виштовхує рідину у зовнішню гідравлічну мережу. У зазначеному важливим є те, що якраз через непарну кількість лопатей моменти проходження їх в зоні язика не збігаються – якщо проти одного язика знаходиться лопать, то проти розташованого з іншого боку знаходиться середина проміжку між лопатями. Конструктивно поділ спірального каналу відводу на дві частини також здійснюється так, що вони не є однаковими. Ці факти мають бути врахованими при створенні електричної моделі таких насосів.

Досліджувана у публікації електрична модель відцентрового насоса з двозавитковим спіральним відводом будується на способі електричного моделювання насосних агрегатів [4], розробленому авторами. Його схема наведена на рис. 2.

Вона складається з двох половин, кожна з яких містить по $m = 7$ паралельних гілок, за кількістю лопатей робочого колеса. У кожній гілці послідовно з'єднані джерело синусоїдної системи електрорушійних сил (ЕРС) з миттєвим значенням $e = E_m \sin(\omega t + \Psi_j)$, активний опір R_r , індуктивність L_r , діод D .

Для половини електричної моделі відцентрового насоса система ЕРС паралельних гілок моделі узагальнено запишеться у вигляді гармонічної функції (синусоїди) наступним чином:

$$e_j = E_m \sin \left[\omega t + \pi \left(0.5 + \frac{1-2j}{m} \right) \right], \quad (1)$$

де j – номер гілки електричної моделі.

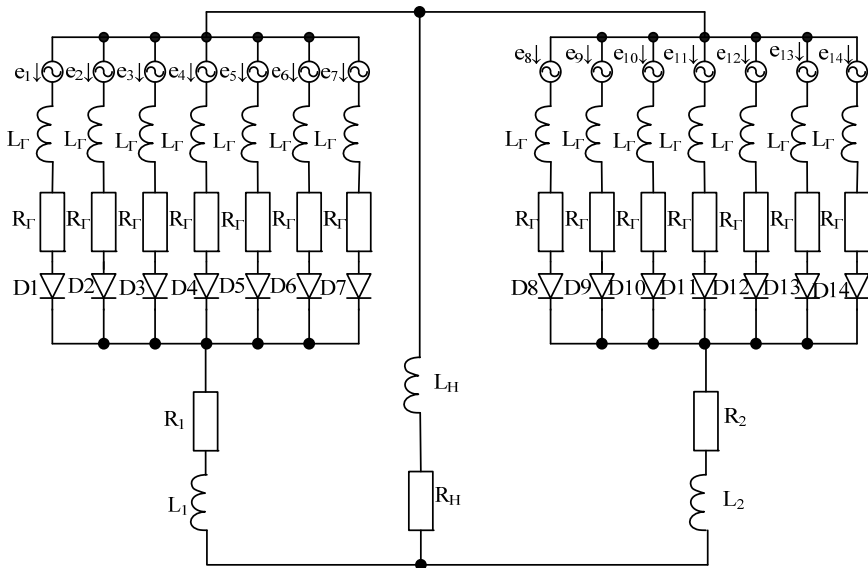


Рис. 2 – Схема електричної моделі відцентрового насоса з двозавитковим спіральним відводом та непарною кількістю лопатей РК ($m = 7$).

Звернімо увагу, що формула (1) може застосовуватись лише до віток під номерами від 1 до 7 (на схемі це $e_1 \dots e_7$). У ЕРС гілок з номерами від 8 до 14 (на схемі $e_8 \dots e_{14}$) слід врахувати наявність зсуву за фазою, який складає 180° .

Кожна синусоїдна ЕРС електричної моделі має однакову кутову частоту ω , яка дорівнює кутовій частоті обертання ротора насоса.

Обертаний рух рідини у проточній частині відцентрового насоса перетворюється на однонаправлений (з деякими пульсаціями) у відводі.

Цей факт у окремих половинах електричної моделі відображається включенням у кожен паралельну гілку одного напівпровідникового вентиля. Оскільки у самому насосі не передбачено будь-якого регулювання робочого потоку при спрямуванні його на вихід у напірну мережу, то і у моделі застосовані некеровані вентиляльні елементи – діоди ($D1 - D14$).

Оскільки електрична модель відцентрового насоса з двозавитковим спіральним відводом складається з двох половин, синусоїдні ЕРС яких зсунені між собою на 180° , то за умови непарної кількості лопатей робочого колеса насоса її вихід є однотактним $2m$ – пульсним випрямлячем. Випрямлений струм у опорі навантаження електричної моделі має $2m$ пульсацій на період $T = 2\pi$, що відповідає подвоєнню частоти кривої напору на виході насоса за зазначених вище умов.

Запропонована і досліджувана у статті електрична модель також врахо-

ує і різну протяжність та площу перетину окремих половин спірального відводу, тому їх вихідні вітки мають різні опори (на схемі рис. 2 R_1 і L_1 та R_2 і L_2 , відповідно).

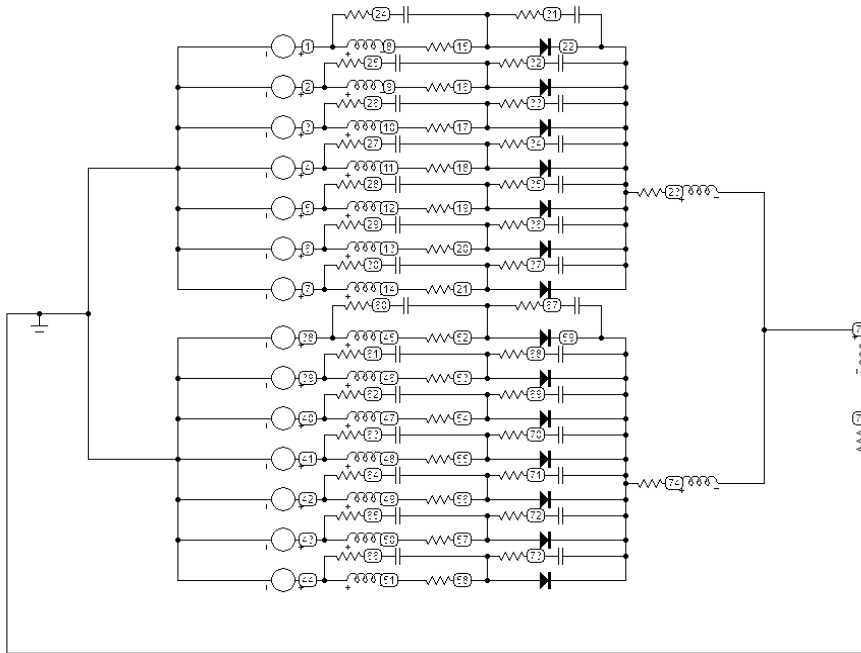


Рис. 3 – Схемотехнічна модель відцентрового насоса ($m = 7$).

Сама схемотехнічна модель відцентрового насоса з двозавитковим спіральним відводом та семилопатеvim робочим колесом, побудована у системі схемотехнічного моделювання відповідно до схеми рис. 2, зображена на рис. 3.

Операторна схема і модель вимушених коливань насосу. Спочатку розглянемо аналіз гідравлічних процесів у відцентровому насосі з використанням його схемотехнічної моделі та електричної схеми моделі. Використання останньої дозволяє провести дослідження аналітичним шляхом. При такому підході аналогом витрати насоса Q ($\text{м}^3/\text{с}$) є струм i (А) електричної моделі, а аналогом напору H (м) – вихідна напруга u (В) електричної моделі. Електромагнітний процес у схемі електричної моделі є аналогом гідравлічного процесу у відцентровому насосі.

При аналізі електромагнітних процесів у схемі електричної моделі семилопатевого відцентрового насоса (рис. 2) систему ЕРС джерел окремих гілок запишемо у вигляді:

$$\left. \begin{array}{l} e_1 = E_m \sin(\vartheta + 5\pi/14); \\ e_2 = E_m \sin(\vartheta + \pi/14); \\ e_3 = E_m \sin(\vartheta - 3\pi/14); \\ e_4 = E_m \sin(\vartheta - \pi/2); \\ e_5 = E_m \sin(\vartheta - 11\pi/14); \\ e_6 = E_m \sin(\vartheta - 15\pi/14); \\ e_7 = E_m \sin(\vartheta - 19\pi/14); \end{array} \right\} \begin{array}{l} e_8 = E_m \sin(\vartheta + 19\pi/14); \\ e_9 = E_m \sin(\vartheta + 15\pi/14); \\ e_{10} = E_m \sin(\vartheta + 11\pi/14); \\ e_{11} = E_m \sin(\vartheta + \pi/2); \\ e_{12} = E_m \sin(\vartheta + 3\pi/14); \\ e_{13} = E_m \sin(\vartheta - \pi/14); \\ e_{14} = E_m \sin(\vartheta - 5\pi/14). \end{array} \quad (2)$$

де $\vartheta = \omega t$ – змінна, відповідно до якої виконуються всі подальші розрахунки.

Аналіз електромагнітних процесів у електричній моделі є складним та об'ємним, і в межах однієї публікації немає можливості подати інформацію щодо всього обсягу проведених досліджень. Тому приклад аналітичного аналізу в статті обмежено дослідженням питання щодо розрахунку вихідної напруги електричної моделі.

Як випливає з досліджень, у схемі рис. 2 кожний діод вступає в роботу один раз за період, і початок комутації струму вентиля збігається з моментом перетину ділянок синусоїд фазної напруги окремих гілок.

Розглянемо перехідний електромагнітний процес, який викликається вмиканням вентиля $D1$. Початком процесу є момент $\vartheta = 0$. У цей момент вентиль $D1$ починає входити в роботу, а вентиль $D7$ – виходить. Перехідний процес, який виникає при цьому, розраховано операторним методом.

Виходячи з алгоритму застосування операторного методу, спочатку розрахуємо вимушений режим в нескорегованому колі (рис. 4) та визначимо внутрішні операторні ЕРС реактивних елементів. При цьому скористаємося методом вузлової напруги. Згідно зазначеного методу, напруга між вузлами кола розраховується наступним чином

$$\dot{U}_{12} = \frac{\dot{E}_7 / Z_{\Gamma 1} + E_{11} / Z_{\Gamma 2}}{1 / Z_{\Gamma 1} + 1 / Z_2 + 1 / R_H}, \quad (3)$$

де $Z_{\Gamma 1} = (R_{\Gamma} + R_1) + j\omega(L_{\Gamma} + L_1) = R_{\Gamma 1} + j\omega L_{\Gamma 1}$; $Z_2 = (R_{\Gamma} + R_2) + j\omega(L_{\Gamma} + L_2) = R_{\Gamma 2} + j\omega L_{\Gamma 2}$.

Після деяких алгебричних перетворень отримаємо вираз вузлової напруги

$$\dot{U}_{12} = \frac{(\dot{E}_7 Z_{\Gamma 2} + \dot{E}_{11} Z_{\Gamma 1}) \cdot R_H}{(Z_{\Gamma 1} + Z_{\Gamma 2}) R_H + Z_{\Gamma 1} Z_{\Gamma 2}}.$$

Відповідно комплексне значення випрямленого струму I_d у розглядуваному режимі, розрахований за законом Ома, запишеться так:

$$\dot{i}_d = \frac{\dot{U}_{12}}{R_H} = \frac{\dot{E}_7 Z_{\Gamma 2} + \dot{E}_{11} Z_{\Gamma 1}}{(Z_{\Gamma 1} + Z_{\Gamma 2}) R_H + Z_{\Gamma 1} Z_{\Gamma 2}}. \quad (4)$$

Миттєве значення випрямленого струму є уявною частиною наведеного вище виразу комплексного значення:

$$i_d = \text{Im} \left[\frac{\dot{E}_7 Z_{\Gamma 2} + \dot{E}_{11} Z_{\Gamma 1}}{(Z_{\Gamma 1} + Z_{\Gamma 2}) R_H + Z_{\Gamma 1} Z_{\Gamma 2}} \right]. \quad (5)$$

Для побудови операторної схеми (рис. 5) необхідно знати значення струмів реактивних елементів (індуктивностей) в момент початку комутації, тобто при $\vartheta = 0$. Для цього потрібно спочатку з виразу (5) розрахувати числове значення $i_d(0)$, а потім числові значення струмів окремих гілок в момент початку комутації. У несиметричному колі струм буде ділитися між вітками обернено пропорційно їх повним опорам.

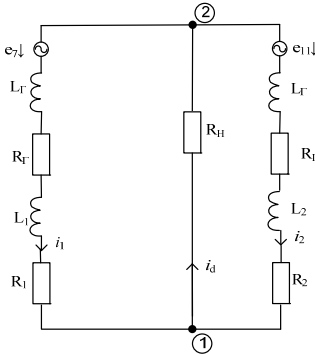


Рис. 4 – Схема вимушеного режиму в нескомутуваному колі.

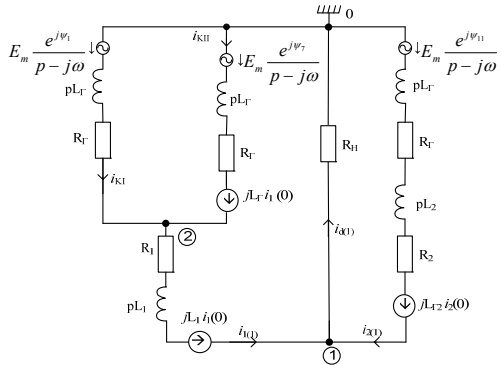


Рис. 5 – Операторна схема інтервалу $0 \leq \vartheta \leq \gamma$.

Система рівнянь для схеми рис. 5 в операторній формі має вигляд:

$$\left. \begin{aligned} U_{10}(p)Y_{11}(p) - U_{20}(p)Y_{12}(p) &= I_{11}(p); \\ -U_{10}(p)Y_{21}(p) + U_{20}(p)Y_{22}(p) &= I_{22}(p); \end{aligned} \right\} \quad (6)$$

де $Y_{11}(p) = 1/(R_1 + pL_1) + 1/(R_{\Gamma 2} + pL_{\Gamma 2}) + 1/R_H$; $Y_{12}(p) = Y_{21}(p) = 1/(R_1 + pL_1)$; $Y_{22}(p) = 2/(R_{\Gamma} + pL_{\Gamma}) + 1/(R_1 + pL_1)$;

$$I_{11}(p) = \frac{E_m e^{j\psi_{11}}}{(p-j\omega)(R_{\Gamma 2} + pL_{\Gamma 2})} + j \frac{L_{\Gamma 2} i_2(0)}{R_{\Gamma 2} + pL_{\Gamma 2}} + j \frac{L_1 i_1(0)}{R_1 + pL_1};$$

$$I_{22}(p) = \frac{E_m e^{j\psi_1} + E_m e^{j\psi_2}}{(p-j\omega)(R_{\Gamma} + pL_{\Gamma})} + j \frac{L_{\Gamma} i_1(0)}{R_{\Gamma} + pL_{\Gamma}} - j \frac{L_1 i_1(0)}{R_1 + pL_1}.$$

Доволі складний розв'язок системи (6) відносно закономірності зміни вихідної напруги електричної моделі насоса дає наступне рівняння:

$$U_{10}(p) = \frac{G_1(p)}{H(p)} = \frac{G_1(p)}{(p-j\omega)h(p)},$$

де

$$G_1(p) = E_m e^{j\psi_{11}} [(2R_1 + R_{\Gamma}) + p(2L_1 + L_{\Gamma})] + E_m (e^{j\psi_1} + e^{j\psi_2}) (R_{\Gamma 2} + pL_{\Gamma 2}) + \{jL_{\Gamma 2} i_2(0)\} [(2R_1 + R_{\Gamma}) + p(2L_1 + L_{\Gamma})] +$$

$$+ j(2L_1 + L_{\Gamma})i_1(0)(R_{\Gamma_2} + pL_{\Gamma_2})\}(p - j\omega); \quad (7)$$

$$H(p) = (p - j\omega)\{[(R_{\Gamma} + 2R_{\Gamma_2} + 2R_1) + p(L_{\Gamma} + 2L_{\Gamma_2} + 2L_1)] + (R_{\Gamma_2} + pL_{\Gamma_2})[(R_{\Gamma} + 2R_1) + p(L_{\Gamma} + 2L_1)]/R_H\}. \quad (8)$$

З рівняння знаменника $H(p) = 0$ розраховуємо його корені (p_k), беремо похідну від виразу знаменника (8) і остаточно записуємо таке:

$$\dot{U}_{10} = \frac{G_1(p_1)}{H'(p_1)} e^{p_1 t} + \frac{G_1(p_2)}{H'(p_2)} e^{p_2 t} + \frac{G_1(p_3)}{H'(p_3)} e^{p_3 t}.$$

Миттєве значення вихідної напруги електричної моделі $u_{10}(t)$ є уявною частиною останнього виразу:

$$u_{10}(t) = \text{Im} \left[\frac{G_1(p_1)}{H'(p_1)} e^{p_1 t} + \frac{G_1(p_2)}{H'(p_2)} e^{p_2 t} + \frac{G_1(p_3)}{H'(p_3)} e^{p_3 t} \right]. \quad (9)$$

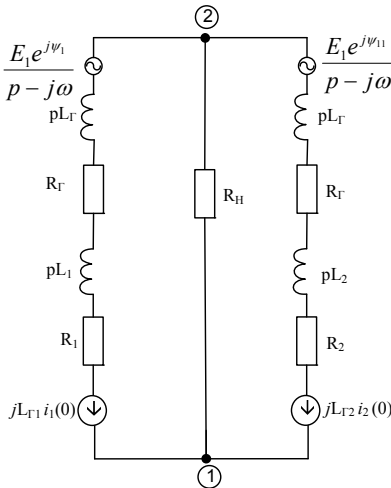


Рис. 6 – Операторна схема для інтервалу $\gamma \leq \vartheta \leq \pi / 7$.

Операторна схема для другого інтервалу електромагнітного процесу в проміжку часу $\gamma \leq \vartheta \leq \pi / 7$ зображена на рис. 6. В момент часу $\vartheta = \gamma$ діод $D7$ виходить з роботи, і струм проводять у одній половині електричної моделі діод $D1$, а у іншій – діод $D11$.

Як і на першому інтервалі електромагнітного процесу, розрахунок проведено за методом вузлової напруги, оскільки операторна схема містить лише два вузла. Згідно з теоретичними основами зазначеного методу операторне зображення вузлової напруги $U_{12}(p)$ запишемо так:

$$U_{12}(p) = \frac{[E_m e^{j\psi_1} + (p - j\omega)jL_{\Gamma_1}i_1(0)](R_{\Gamma_2} + pL_{\Gamma_2})}{(p - j\omega)[(R_{\Gamma_1} + R_{\Gamma_2}) + p(L_{\Gamma_1} + L_{\Gamma_2}) + (R_{\Gamma_1} + pL_{\Gamma_1})(R_{\Gamma_2} + pL_{\Gamma_2})/R_H]} + \frac{[E_m e^{j\psi_{11}} + (p - j\omega)jL_{\Gamma_2}i_2(0)](R_{\Gamma_1} + pL_{\Gamma_1})}{(p - j\omega)[(R_{\Gamma_1} + R_{\Gamma_2}) + p(L_{\Gamma_1} + L_{\Gamma_2}) + (R_{\Gamma_1} + pL_{\Gamma_1})(R_{\Gamma_2} + pL_{\Gamma_2})/R_H]} = \frac{M(p)}{N(p)}. \quad (10)$$

Застосувавши формулу розкладання дроби, із співвідношення (10) можна отримати вираз миттєвого значення вихідної напруги електричної моделі.

Інший шлях дослідження – використання схемотехнічної моделі (рис. 3) чи традиційного для гідравлічних систем числового експерименту.

жиму роботи відцентрового насоса Д 6300 – 80-2. Однак можна зазначити, що проведені нами дослідження показують: розбіжність між результатами аналітичного аналізу та схемотехнічного моделювання не перевищує 4% для миттєвих значень, і має місце майже збіг діючих значень. Причому, схемотехнічне моделювання дає більш точний результат, оскільки у схемотехнічну модель закладається характеристика реального діода, а при аналітичному аналізі діод вважається *ідеальним ключем*.

Розглянемо результати моделювання робочого процесу насоса Д 6300 – 80-2 допомогою традиційного числового експерименту. Дослідимо фізичний процес руху рідини у проточній частині насоса, подавши загальний характер руху рідини на всіх ділянках проточної частини векторами абсолютної швидкості (рис. 7).

На рис. 8 у збільшеному масштабі представлено рух рідини у двох міжлопатевих каналах, де добре видно, що цей рух має вихровий характер. Ця обставина є досить важливою для розуміння факту адекватності моделювання гідравлічного процесу у відцентровому насосі електромагнітним процесом у електричній моделі. Вона показує, що при меншій витраті насоса ($0,6Q$) у більшій частині міжлопатєвого простору має місце вихровий рух рідини, і через ці міжлопатєві канали рідина у напірний трубопровід не проходить. Подібний результат отримуємо і при електричному моделюванні робочого процесу: при меншому струмі навантаження *кут комутації* менший, і інтервал спільної роботи сусідніх діодів – менший; зі збільшенням струму навантаження кут комутації зростає, і може мати режим перекриття чи накладання комутацій.

Подібний процес у насосі ілюструє рис. 9. При номінальній подачі насоса рух рідини у напірну мережу має місце практично через усі міжлопатєві канали.

Ще одним аргументом на підтвердження адекватності результатів електричного моделювання реальним процесам у відцентровому насосі, є криві, що наведені на рис. 10 та рис. 11.

Зображені вище криві напруг досліджуваної електричної моделі насоса Д6300 – 80-2 отримано в результаті схемотехнічного моделювання за схемою рис. 2. Параметри елементів електричної моделі відповідають числовим даним тестового режиму. Миттєві значення напруг окремих половин моделі u_1 та u_2 , зображені на рис. 9, мають зсув за фазою, що дорівнює 180° . На кожній з кривих чітко видно два інтервали: комутаційний та позакомутаційний.

На рис. 10 наведені криві напору, який створюється робочим колесом насоса Д6300 – 80-2 в середині площі перетину початку спіральних відводів. Легко помітити, що за формою, а також зсувом між собою, максимальними і мінімальними миттєвими значеннями, криві, наведені на двох останніх рисунках, подібні.

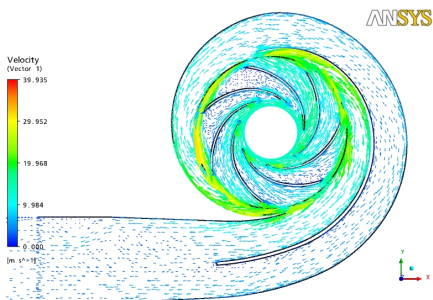


Рис. 7 – Розподілення векторів абсолютної швидкості для РК насоса Д6300-80-2 із зовнішнім діаметром 970 мм на режимі витрати 0,60Q.

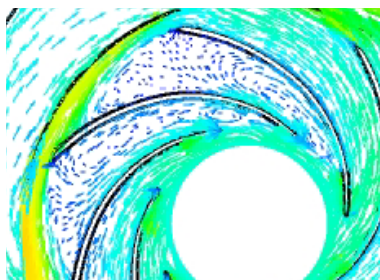


Рис. 8 – Міжлопатеві канали з вихровим рухом рідини.

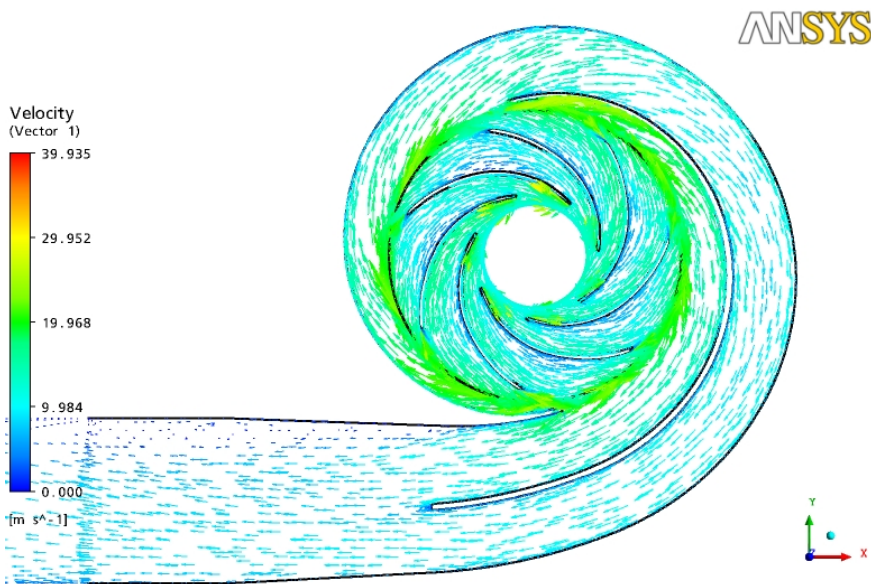


Рис. 9 – Розподілення векторів абсолютної швидкості для робочого колеса насоса Д6300 – 80-2 із зовнішнім діаметром 970 мм на режимі витрати 1,00Q.

Висновки. Технічне рішення поділу спіральної камери відводу на дві частини за умови непарної кількості лопатей робочого колеса насоса покращує енергетичні, механічні та віброакустичні характеристики агрегату. Таке технічне рішення є повною аналогією підходу у енергетичній електроніці, коли вирішується проблема покращення якості вихідних характеристик випрямляча за рахунок підвищення пульсності перетворення.

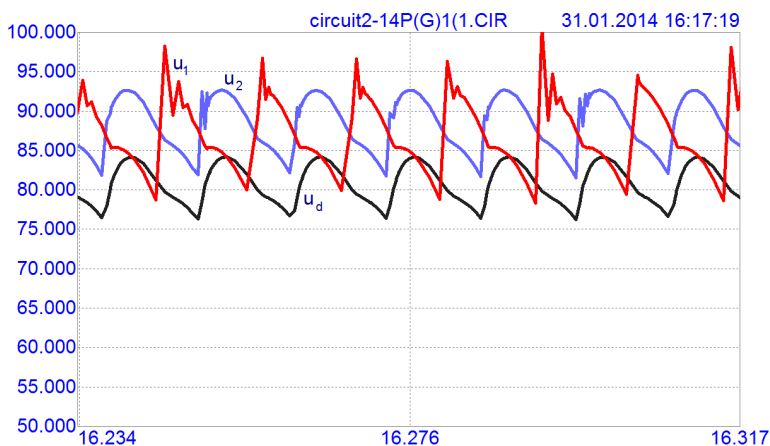


Рис. 10 – Випрямлена напруга та вихідні напруги половин схемотехнічної моделі.

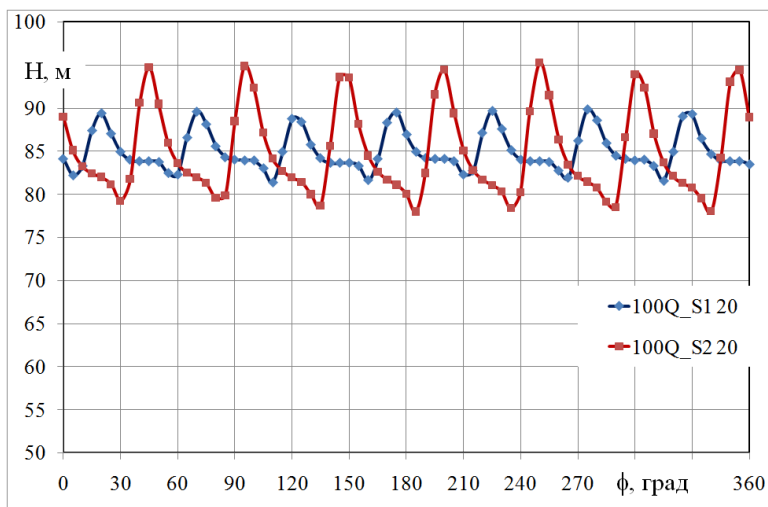


Рис. 11 – Напір робочого колеса насоса Д6300 – 80-2.

Дослідження електромагнітних процесів у системах з непарною кількістю фаз та несиметрією параметрів елементів вихідних ділянок проведені вперше, а отримані при цьому результати є як подальшим розвитком теорії напівпровідникових перетворювачів, так і складовою наукових основ застосування суто електричного моделювання для аналізу робочого процесу гідравлічних систем і пристроїв.

Комплексним дослідженням, частина якого представлена у публікації, доведена повна адекватність електричного моделювання робочого процесу

відцентрового насоса стосовно його інтегральних показників, та високий ступінь подібності фізичних особливостей гідравлічних і електромагнітних процесів, якщо аналогом витрати є електричний струм, а аналогом напору – електрична напруга.

Список літератури: 1. Костышин В.С. Моделирование режимов работы центробежных насосов на основе электрогидравлической аналогии / В.С. Костышин. – Ивано-Франковск, – 2000. – 163 с. 2. Сотник М.І. Электромагнітний процес в електричній моделі відцентрового насосу / М.І. Сотник, В.С. Бойко // Науковий вісник НГУ. – 2014. – №3 – С. 78 – 85. 3. Бойко В.С. Дослідження електромагнітного процесу в електричній моделі шестилопатевого відцентрового насосу / В.С. Бойко, М.І. Сотник // Энергосбережение, энергетика, энергоаудит. – 2013. – Сед. Випуск Т1 № 8 (114). – С. 101 – 103. 4. Патент UA № 80301 МПК G06G 7/57./ Бойко В.С., Бойко В.В., Сотник М.І. - у 2012 12710. Заявл. 07.11.2012. Опубл. 27.05.2013, Бюл. № 10.

Bibliography (transliterated): 1. Kostyshyn, V. S. *Modelirovanie rezhimov raboty centrobezhnyh насосов на основе электрогидравлической аналогии*. Ivano-Frankovsk: Dumka, 2000. Print. 2. Sotnyk, M. I., and V. S. Boiko. "Electromagnetic process in the electrical model of centrifugal pump." *Naukovij Visnik NGU*. No. 3. 2014. 78–85. Print. 3. Boiko, V. S., and M. I. Sotnyk. "Doslidzhennja elektromagnitnogo procesu v elektrichnij modeli shestilopatevogo vidcentrovogo насосу." *Jenergosberezenie, jenergetika, jenergoaudit*. Vol. 1. No. 8 (114). 2013. 101–103. Print. 4. Boiko, V. S., V. V. Boiko and M. I. Sotnyk. *Україна, assignee. Patent UA № 80301 IPC G06G 7/57. № u 2012 12710. 27 may 2013.*

Надійшла (received) 19.05.2014

УДК 539.1

А.В. СТЕПУК, канд. физ.-мат. наук, ст. науч. сотр., НТУ «ХП»;
Л.В. АВТОНОМОВА, канд. техн. наук, вед. науч. сотр., НТУ «ХП»;
С.В. БОНДАРЬ, канд. техн. наук, ст. науч. сотр., НТУ «ХП»

ВЛИЯНИЕ МОДЕЛИ СОСТОЯНИЯ МАТЕРИАЛА НА НАПРЯЖЕННО-ДЕФОРМИРОВАННОЕ СОСТОЯНИЕ П-ОБРАЗНОЙ КОНСТРУКЦИИ ПРИ УДАРЕ ШАРОМ

Выполнен конечно-элементный анализ напряженно-деформированного состояния П-образной тонкостенной конструкции при центральном ударе падающим жестким шаром. Рассмотрены особенности постановки динамической контактной задачи и ее реализации на пакете AVTODYN. Показано влияние выбора моделей определяющих состояния материала на величины численных значений перемещений и интенсивностей напряжений.

Ключевые слова: математическое моделирование, удар, модели состояния материала, конечный элемент, П-образная тонкостенная конструкция.

Описание проблемы. Для оценки динамической прочности конструкций под действием ударных нагрузок в процессе эксплуатации необходимо на