

нка А.П., Овсянников В.П., Оверко В.М., Оверко М.В. Предотвращение гидравлического удара расположением гидродиода на выходном участке вертикального трубопровода // Наукові праці Донецького державного технічного університету. – 2014. – Вип. (2) 28. – С. 226 – 233. 6. Кононенко А.П., Овсянников В.П., Оверко М.В. Анализ динамических процессов в параллельно включенных трубопроводах водоотливной установки // Наукові праці Донецького державного технічного університету. – 2010. – Вип. (18) 172. – С. 226 – 233. 7. Кононенко А.П., Овсянников В.П., Кулик С.И. Совершенствование гидроимпульсаторов изменением гидравлических параметров трубопровода / В.П.Овсянников., – Вісник НТУ «ХПИ». – 2013. – №5 (979) – С. 119 – 123. 8. Фокс Д.А. Гидравлический анализ неустановившегося течения в трубопроводах М.: Энергоиздат, 1981. – 248 с.

Bibliography (transliterated): 1. Kononenko, A. P., and M. V. Overko. "Issledovanie dinamiki strujnogo dioda." *XIX mizhnarodna naukovo-tehnicna konferencija "Gidroaeromehanika v inzhenernij praktici."* Kirovograd. 2014. Print. 2. Overko, V. M., and V. P. Ovsjannikov. "Povyshenie nadezhnosti vodootlivnyh ustanovok, zashhishhjonnnyh gidravlicheskimii diodami." *Naukovi praci Donec'kogo derzhavnogo tehnicnogo universitetu.* No. (18) 172. 2010. 226–233. Print. 3. Popov, V. M. *Rudnichnye vodootlivnye ustanovki.* Moscow: Nedra, 1972. Print. 4. Gejer, V. G., and G. M. Timoshenko. *Shahitnye ventiljatornye i vodootlivnye ustanovki. Uchebnik dlja vuzov.* Moscow: Nedra, 1987. Print. 5. Kononenko, A. P., et al. "Predotvrashhenie gidravlichesкого udara raspolozheniem gidrodioda na vyhodnom uchastke vertikal'nogo truboprovoda." *Naukovi praci Donec'kogo derzhavnogo tehnicnogo universitetu.* No. (2) 28. 2014. 226–233. Print. 6. Kononenko, A. P., V. P. Ovsjannikov and M. V. Overko. "Analiz dinamicheskikh processov v paralel'no vkljuchennyh truboprovodah vodootlivnoj ustanovki." *Naukovi praci Donec'kogo derzhavnogo tehnicnogo universitetu.* No. (18) 172. 2010. 226–233. Print. 7. Kononenko, A. P., V. P. Ovsjannikov and S. I. Kulik. "Sovershenstvovanie gidroimpul'satorov izmeneniem gidravlicheskih parametrov truboprovoda." *Visnyk NTU «HPI».* No. 5 (979). 2013. 119–123. Print. 8. Foks, D. A. *Gidravlicheskiy analiz neustanovivshegosja techenija v truboprovodah.* Moscow: Energoizdat, 1981. Print.

Postynula (received) 27.12.2014

УДК 621.65

И.В. КРИШТОП, аспирант, СумГУ, Сумы;
В.Ф. GERMAN, канд. техн. наук, доц., СумГУ, Сумы;
А.Г. ГУСАК, канд. техн. наук, доц., СумГУ, Сумы;
Л.М. САЛТАНОВА, аспирантка, СумГУ, Сумы

ОЦЕНКА ВЛИЯНИЯ ПОПЕРЕЧНЫХ ВИХРЕЙ НА ПРОЦЕССЫ ПЕРЕДАЧИ ЭНЕРГИИ В СВОБОДНОВИХРЕВОМ НАСОСЕ

Рассмотрено влияние поперечных вихрей на процесс передачи энергии жидкости в свободновихревом насосе. Представлены напорные и энергетические характеристики этих насосов при различных способах скругления торцов лопастей колеса, полученные экспериментальным путем. Приведены результаты численных исследований течения в межлопастных каналах, которые позволяют уточнить картину течения жидкости в проточной части насоса.

Ключевые слова: свободновихревой насос, поперечный вихрь, лопасть, межлопастной канал, численный эксперимент.

Введение. Свободновихревые насосы (СВН) являются одним из приоритетных видов насосного оборудования для перекачивания загрязненных жидкостей. Известно, что взаимодействие между рабочим колесом (РК) и камерой в СВН существенно влияет на характер течения перекачиваемой среды и характеристики насоса в целом. Сильное влияние оказывает меридианное течения жидкости, выходящего из колеса в камеру насоса, которое является причиной неравномерности потока как в области РК, так и в самой камере насоса.

Большинство исследований по влиянию геометрии проточной части СВН на его параметры, так и исследований рабочего процесса, проведены для конструктивной схемы насоса типа «Туго» (рис. 1). Особенностью данного насоса является утопленное в задней расточке корпуса РК. В этом случае камера насоса остается свободной от вращающихся частей колеса. Эта уникальная особенность данной конструкции насоса в дальнейшем определила и его область применения.

Рабочий процесс СВН исследовался многими учеными, результаты этих исследований описаны в работах [1 – 4]. Наличие сложного пространственного течения в проточной части СВН привело к многообразию гипотез рабочего процесса этих насосов. Проведем аналогию с центробежными насосами, передача энергии в которых происходит при непосредственном силовом взаимодействии протекающей жидкости с лопастями РК. При совершенной проточной части максимально возможный коэффициент полезного действия (КПД) рабочего процесса этих насосов в оптимальном режиме приближается к $\eta_{pn} = 100 \%$.

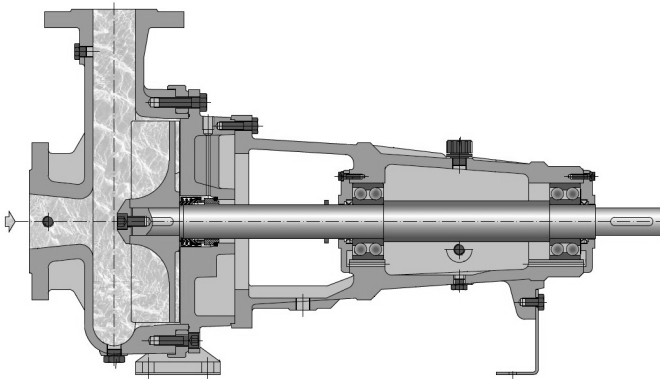


Рис. 1 – Конструкция свободновихревого насоса типа «Туго» [0].

Рабочий процесс СВН принципиально отличается от рабочего процесса центробежных насосов. В СВН процесс передачи энергии протекает в два этапа. На первом этапе, по аналогии с центробежными насосами, энергия передается от лопастей колеса протекающей через него жидкости. Далее, получившая приращение энергии жидкость, выходит из колеса и взаимодействует с потоком жидкости в свободной камере. Выходящий из колеса поток называют *меридианным* или *продольным вихрем*.

При смещении выходящего из колеса и входящего в камеру насоса потоков вся жидкость в камере закручивается в направлении движения колеса, образывая единый кольцевой или свободный вихрь. Затем под действием центробежных сил часть жидкости направляется в напорный патрубок, остальная возвращается к входу в рабочее колесо. Смещение потоков сопровождается интенсивным вихреобразованием. Поэтому большинство авторов в работах [3, 4, 5, 7] относят СВН к классу вихревых гидромашин, рабочий процесс которых непрерывно связан с большими потерями энергии.

Зависимость между повышением давления $p_2 - p_1$ и потерями энергии Δh для вихревых насосов была получена С. С. Рудневым [13]:

$$(p_2 - p_1) / \rho g = \Delta h. \quad (1)$$

Исходя из анализа работ [1, 4, 5, 11], базовым в процессе передачи энергии как в СВН, так и в вихревом насосе является обмен количеством движения между продольным вихрем и потоком жидкости в свободной камере. Выходящие из рабочего колеса крупные вихри дробятся на более мелкие, их энергия переходит в энергию турбулентности и далее, вследствие вязкости, в тепловую энергию.

Исходя из закона сохранения момента количества движения и энергии в вихревом насосе, С. С. Руднев [13] ввел понятие КПД вихревого рабочего процесса η_{pn} :

$$\eta_{pn} = Q^* / S\omega, \quad (2)$$

где $S = \int_f r df$ - статический момент площади f бокового канала; Q^* - расход жидкости; ω - угловая скорость вращения РК насоса.

На основании данных работы [5] КПД вихревого рабочего процесса составляет $\eta_{pn\max} = 0,6 - 0,63$.

Максимальное значение КПД для насоса конструктивной схемы «Туго» на оптимальной режиме можно рассчитать по зависимости [10]:

$$\eta_{\max} = 1 / (-7,01 \cdot 10^{-3} \ln n_s + 1,97 / n_s + 302,42 \cdot 10^{-6} \cdot n_s), \quad (3)$$

где n_s - коэффициент быстроходности [0]:

$$n_s = (3,65 \cdot n \cdot \sqrt{Q}) / H^{3/4}, \quad (4)$$

где n - частота вращения насоса, об/мин; Q - подача насоса, м³/с; H - напор насоса, м.

Коэффициент полезного действия (КПД) современных СВН типа «Туго» находится в диапазоне $\eta = 0,52 - 0,56$. В СВН, кроме передачи энергии потоку жидкости за счет меридианных вихрей, в свободной камере не исключена возможность передачи энергии поперечными вихрями, возникающими за входной частью кромки лопастей колеса. Возникают эти вихри вследствие несоответствия углов натекания потока и установки лопастей колеса. Передача энергии поперечными вихрями (рис. 2) в вихревом насосе впервые была обнаружена Г. Березнюком и в дальнейшем описана О. В. Байбаковым [11].

Образовавшиеся поперечные вихри со временем отрываются от лопа-

стей колеса и уносятся потоком. Дополнительная передача энергии возможна только в случае, если поперечный вихрь будет унесен потоком непосредственно в свободную камеру. При этом, имея скорость больше, чем скорость жидкости в камере, он передает часть своей энергии (количество движения) жидкости в свободной камере. Если вихрь уносится внутрь РК, то дополнительная передача энергии отсутствует.

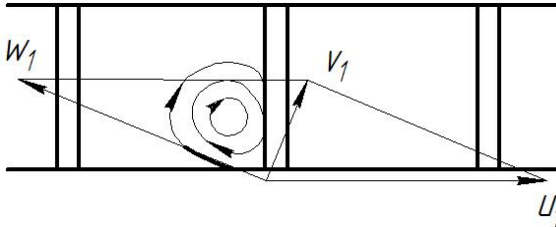


Рис. 2 – Поперечный вихрь.

Основные результаты исследований. Условия возникновения и отрыва поперечных вихрей, а также их влияние на характеристики насоса зависят от углов натекания потока, то есть от формы входной кромки лопастей РК. С целью проверки этого предположения выполнено ряд физических экспериментов. Эксперименты проводились на стенде кафедры прикладной гидроаэромеханики Сумского государственного университета (СумГУ). Экспериментальный насос (рис. 3) выполнен по консольной схеме компоновки и рассчитан на следующие параметры: подача $Q = 60 \text{ м}^3/\text{ч}$, напор $H = 20 \text{ м}$. Размеры насоса выбраны согласно методике [4].

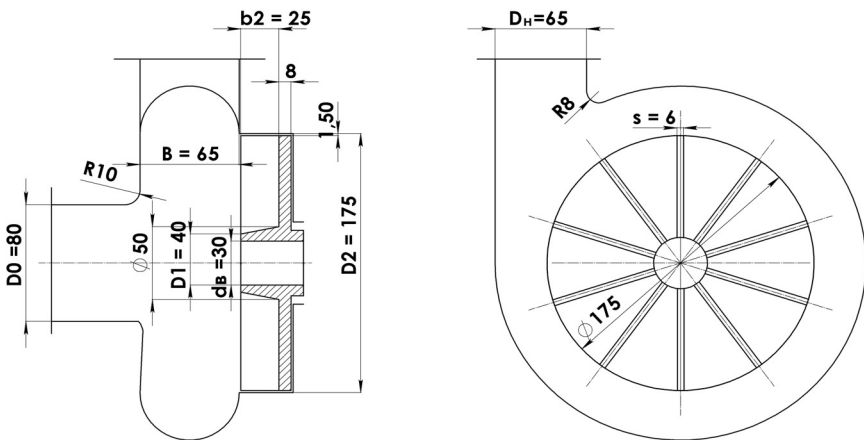


Рис. 3 – Экспериментальный СВН 60-20.

Исследования проводились на рабочих колесах с 10-ю радиальными лопастями. Угол установки лопастей колеса на выходе $\beta = 90^\circ$. Рабочая частота

та вращения насоса – $n = 2250$ об/мин. Для данного РК поочередно выполнялись скругления его торцов со стороны, как свободной камеры, так и каналов колеса (рис. 4).

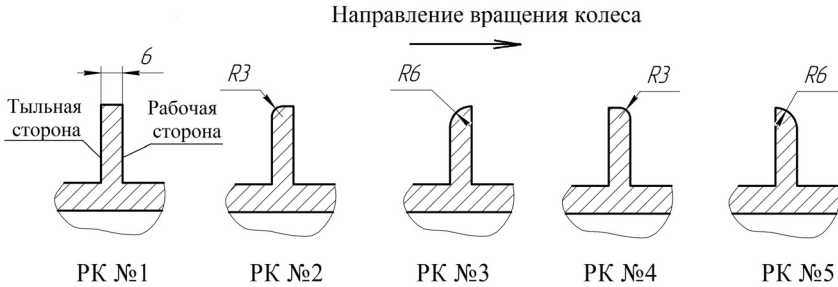


Рис. 4 – Варианты испытываемых рабочих колес.

Оценка погрешностей измерения параметров насоса проводилась согласно рекомендациям [6]. Предельная относительная погрешность измерения подачи составляла 0,4 %, напора – 0,7 %, мощности – 0,4 %, КПД – 0,9 %.

В процессе проведения физического эксперимента получены напорные и энергетические характеристики СВН типа «Туго», которые представлены на рис. 5.

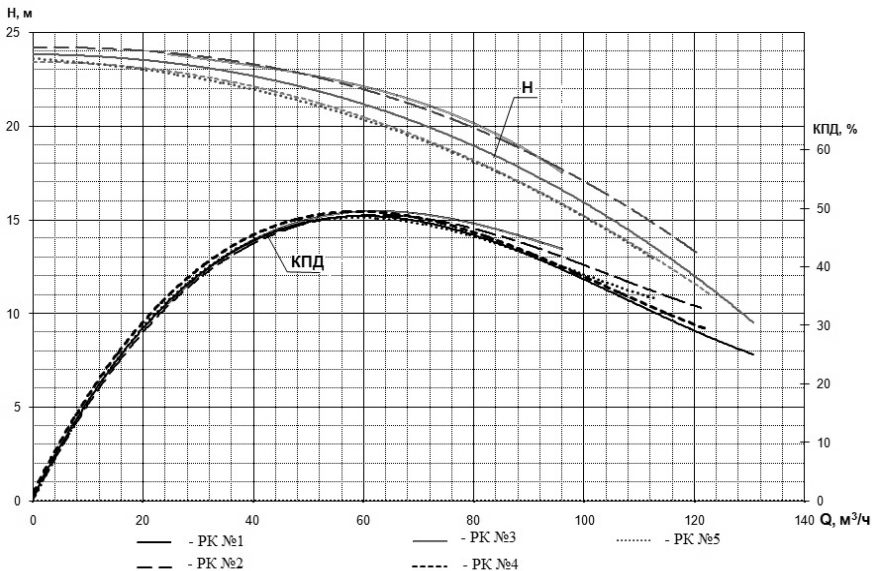


Рис. 5 – Характеристики СВН с различными вариантами скругления торцов лопастей РК.

Проанализировав полученные результаты, можно утверждать, что

скругление торцов лопастей колеса влияет на напорную и энергетическую характеристики насоса. Скругление лопастей с тыльной стороны (варианты колес № 2 и № 3) приводит к увеличению напора по отношению к исходному варианту РК № 1 на 3,6 %. При этом КПД для РК № 2 и № 3 увеличился на 3 %. В случае скругления острой кромки с рабочей стороны лопасти (РК № 4 и № 5), напор насоса снизился на 3,4 %. КПД для данных вариантов колес практически не изменился. При выполнении частичного (РК № 2) или полного (РК № 3) скругления острой кромки кривая КПД на подачах, больших оптимальной, имеет меньшую крутизну; это значит, что КПД насоса при работе на данных режимах будет выше. Это позволяет несколько расширить рабочую зону использования СВН. Скругление торцов лопастей полным или половинным радиусом толщины лопаток не оказывает заметного влияния на напорную характеристику насоса.

Численное исследование срывающихся поперечных вихрей. Расчетное исследование проводилось с помощью программного продукта ANSYS CFX университетской лицензии. Исследования [7, 8] указывают на хорошее совпадение результатов расчета насосов при помощи данного программного продукта с физическим экспериментом. Расчетная область насоса состояла из 2 подобластей: свободной камеры и рабочего колеса. Построение расчетной сетки выполнялось с помощью модуля CFX-Mesh в среде ICEM CFD. Расчетная сетка в свободной камере насчитывала 860 000 ячеек, в РК – 485 000 ячеек. При расчетах на входе в свободную камеру задавался расход, на выходе – статическое давление. Изменение положения границ входа и выхода не оказывало заметного влияния на результаты расчета.

Для замыкания *уравнений Рейнольдса* использована стандартная SST модель Менгера [9], которая обеспечивает повышенную точность при моделировании отрывных и закрученных течений.

Расчет течения проводился в нестационарной постановке. При этом шаг расчета был выбран таким, который позволял определять параметры течения при повороте РК на 5 градусов. Внутренние поверхности свободной камеры и РК не подвергались механической обработке. Высота неровностей шероховатости на всех твердых стенках проточной части насоса была принята равной 12,5 мкм.

В результате проведения численного эксперимента получены картины течения жидкости в межлопастных каналах колеса и свободной камере, которые представлены векторами относительной скорости (рис. 6). Развернутые картины течения в межлопастных каналах РК представлена в трех плоскостях: на входной части колеса – $0,2R$, в середине – $0,5R$ и на выходе – $0,8R$.

Анализ полученной картины течения в межлопастных каналах РК СВН показывает, что для всех РК угол натекания потока на лопасти отличается от угла их установки, вследствие чего с тыльной стороны лопасти образуется поперечный вихрь, который закручен в сторону, противоположную движению выходящего из РК меридианного вихря. В исходном варианте РК № 1 образовавшийся поперечный вихрь направлен вглубь канала РК и не передает энергию потоку жидкости в свободной камере, а вызывает только допол-

нительное вихреобразование и потери энергии.

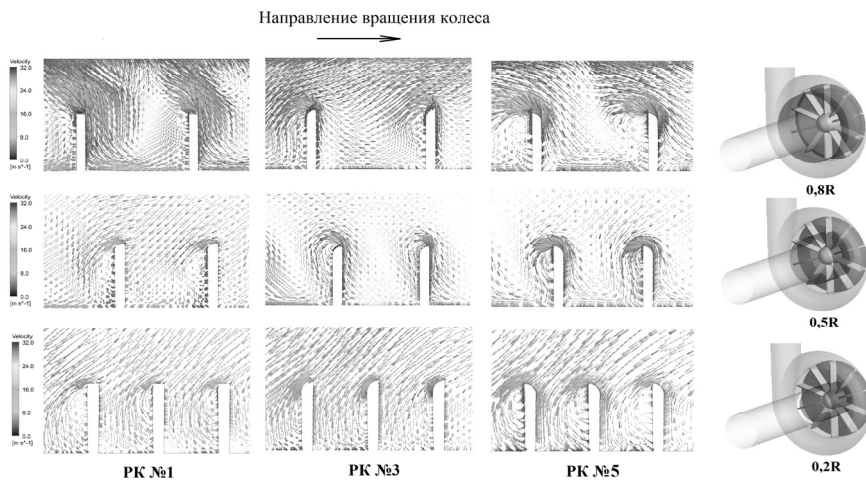


Рис. 6 – Картины течения жидкости в межлопастных каналах РК.

В РК № 3 скругление острой кромки с тыльной стороны лопасти благоприятно влияет на поток, входящий в межлопастные каналы РК. Образовавшийся при этом поперечный вихрь срывается с торцов лопастей колеса в свободную камеру. При этом в результате турбулентного обмена происходит дополнительная передача энергии потоку в свободной камере.

В случае скругления острой кромки лопастей с рабочей стороны (РК № 5), входящий в колесо поток захватывает поперечный вихрь и направляет его вглубь межлопастного канала РК. В этом случае поперечный вихрь не передает свою часть энергии, а приводит к дополнительным потерям.

Выводы. По результатам численного эксперимента СВН получены картины течения жидкости в межлопастных каналах РК, подтверждающие наличие поперечных вихрей с тыльной стороны лопастей колеса, которые оказывают влияние на процесс передачи энергии в СВН.

Проведенный физический эксперимент показал, что в случае скругления острых кромок с тыльной стороны лопастей колеса, образовавшиеся поперечные вихри направляются в свободную камеру и передают часть своей энергии. При этом происходит увеличение напора на 3,6 %, а КПД – на 3 %. Скругление острых кромок с рабочей стороны лопастей негативно влияет на напорную характеристику СВН, поскольку образовавшиеся в процессе работы поперечные вихри, устремляются в межлопастные каналы колеса и не передают свою энергию, а только увеличивают долю потерь на вихреобразование. В СВН с такими колесами происходит снижение напора на 3,4 %.

Список литературы: 1. Пресман Л.С. Смерчевые (свободно-вихревые) насосы / Л.С. Пресман // Труды ВНИИГидромаша. – 1967. – № 36. – С. 46 – 65. 2. Ohba H. A Study of Internal Flow and Performance of a Vortex Pump. Part 1. Theoretical Analysis / H. Ohba, Y. Nakashima, K. Shiramoto // Bul-

letin of the JSME. – 1983. – Vol. 26, No. 216. – P. 999 – 1006. **3.** Grabow G. Einfluss der Beschau felung auf das Kennlinien Verhalten von Freistrompumpen / G. Grabow // Pumpen und Verdichter. – 1972. – No. 2. – S. 18 – 21. **4.** Герман В.Ф., Свободно-вихревые насосы: учеб. пособие / В.Ф. Герман, И.А. Ковалев, А.И. Котенко; под общ. ред. А.Г. Гусака. – 2-е изд., доп. и перераб. – Сумы: Сумской государственный университет, – 2013. – 159 с. **5.** Евтушенко А.А. Основы теории рабочего процесса вихревых гидромашин // Технологические системы. – 2002. – №2 (13). – С. 110 – 113. **6.** Яременко О.В. Испытания насосов: справочное пособие. – М.: Машиностроение. – 1976. – 225 с. **7.** Волков Н.И., Кочевский А.Н. Расчет внутренних течений жидкости в каналах с помощью пакета CFX // Вісник СумДУ: технічні науки. – Суми : СумДУ, – № 12 (84). – 2005. – С. 7 – 14. **8.** Кочевский А.Н. Возможности моделирования течений жидкости и газа с помощью современных программных продуктов // Вісник СумДУ: технічні науки. – Суми: СумДУ, – № 13 (72). – 2004. – С. 5 – 20. **9.** CFX-5 Solver Theory, – 2004. – 261 p. **10.** Соляник В.О. Робочий процес і енергетичні якості вільновихрових насосів типу «ТУРО»: автореф. дис. ... канд. техн. наук: 05.05.17 / В.О. Соляник. – Суми, 1999. – 19 с. **11.** Байбаков О.В. Вихревые гидравлические машины. – М.: Машиностроение, 1981. – 197 с. **12.** Электронный ресурс. – Режим доступа: <http://www.pompegarbarino.com>. **13.** Руднев С.С. Основы рабочего процесса вихревых насосов // Труды ВНИИГидромаша. – 1972. – № 43. – С. 3 – 9. **14.** Михайлов А.К., Малюшенко В.В. Лопастные насосы. Теория, расчет и конструирование. – М.: Машиностроение, – 1977. – 288 с.

Bibliography (transliterated): **1.** Presman, L. S. "Smerchevye (svobodno-vihrevye) nasosy." *Trudy VNIIGidromasha*. No. 36. 1967. 46–65. Print. **2.** Ohba, H., Y. Nakashima and K. Shiramoto. "A Study of Internal Flow and Performance of a Vortex Pump. Part 1. Theoretical Analysis." *Bulletin of the JSME*. Vol. 26. No. 216. 1983. 999–1006. Print. **3.** Grabow, G. "Einfluss der Beschau felung auf das Kennlinien Verhalten von Freistrompumpen." *Pumpen und Verdichter*. No. 2. 1972. 18–21. Print. **4.** German, V. F., I. A. Kovalev and A. I. Kotenko. *Svobodno-vihrevye nasosy: ucheb. posobie*. Ed. A. G. Gusak. Sumy: Sumskoj gosudarstvennyj universitet, 2013. Print. **5.** Evtushenko, A. A. "Osnovy teorii rabocheho processa vihrevykh gidromashin." *Tehnologicheskie sistemy*. No. 2 (13). 2002. 110–113. Print. **6.** Jaremenko, O. V. *Ispytanija nasosov: spravochnoe posobie*. Moscow: Mashinostroenie, 1976. Print. **7.** Volkov, N. I., and A. N. Kochevskij. "Raschet vnutrennih techenij zhidkosti v kanalah s pomoshh'ju paketa CFX." *Visnik SumDU. Ser.: tehnicni nauky*. No. 12 (84). Sumy: SumDU. 2005. 7–14. Print. **8.** Kochevskij, A. N. "Vozmozhnosti modelirovaniya techenij zhidkosti i gaza s pomoshh'ju sovremennykh programmykh produktov." *Visnik SumDU. Ser.: tehnicni nauky*. No. 13 (72). Sumy: SumDU. 2004. 5–20. Print. **9.** *CFX-5 Solver Theory*. 2004. Print. **10.** Soljanik, V. O. *Robochyj proces i energetychni jakosti vil'novykhrovnykh nasosiv typu «TURO»*. *Avtoref. dis. ... kand. tehn. nauk*. Sumy, 1999. Print. **11.** Bajbakov, O. V. *Vihrevye gidravlicheskie mashiny*. Moscow: Mashinostroenie, 1981. Print. **12.** Garbarino. Site. Web. 10 Desember 2014 <<http://www.pompegarbarino.com>>. **13.** Rudnev, S. S. "Osnovy rabocheho processa vihrevykh nasosov." *Trudy VNIIGidromasha*. No. 43. 1972. 3–9. Print. **14.** . Mihajlov, A. K., and V. V. Maljushenko. *Lopastnye nasosy. Teorija, raschet i konstruirovanie*. Moscow: Mashinostroenie, 1977. Print.

Поступила (received) 02.12.2014

УДК 539.3

Л.В. КУРПА, д-р техн. наук, проф., НТУ «ХПІ»;
Т.В. ШМАТКО, канд. техн. наук, доц., НТУ «ХПІ»

АНАЛІЗ ГЕОМЕТРИЧНО НЕЛІНІЙНО КОЛИВАНЬ ФУНКЦІОНАЛЬНО-ГРАДІЄНТНИХ ПОЛОГИХ ОБОЛОНОК ЗА ДОПОМОГОЮ ТЕОРІЇ R-ФУНКЦІЙ

© Л. В. Курпа, Т. В. Шматко, 2015