

УДК 644.8:658.562.5

Л. В. КИПТЕЛЯ, А. Е. ЗАГОРУЛЬКО, А. Н. ЗАГОРУЛЬКО

ЭНЕРГОЭФФЕКТИВНАЯ ИК-СУШИЛКА ДЛЯ РАСТИТЕЛЬНОГО СЫРЬЯ

Существующее технологическое оборудование для переработки растительного сырья наряду с высокой производительностью имеет длительный период тепловой обработки, значительную энерго- и металлоемкость. Создание современного пищевого оборудования позволит производить продукцию высокого качества с большим содержанием биологически активных веществ. Целью работы являлась разработка энерго- и ресурсосберегающих процессов и создание универсального оборудования для производства сушеных растительных полуфабрикатов. Для реализации данных требований была разработана ИК-сушилка с оптимальной формой рабочей камеры.

Ключевые слова: ИК-технология, проектирование, моделирование, безинерционность, динамика, интенсификация, энергосбережение, растительное сырье, встряхивание.

Введение. В связи с ухудшением экологической ситуации в Украине главной целью перерабатывающей промышленности является создание пищевого оборудования, способного производить продукцию высокого качества с большим содержанием биологически активных веществ (БАВ) [1].

Существующее технологическое оборудование для переработки растительного сырья имеет высокую производительность, длительный период тепловой обработки, что приводит к ухудшению качества.

Основной проблемой при проектировании ИК-сушилок является достижение равномерного распределения теплового потока в рабочем объеме камеры без использования рефлекторов [2, 3].

Цель работы. Целью работы является разработка энерго- и ресурсосберегающих процессов и создание универсального оборудования для производства сушеных растительных полуфабрикатов.

Методика экспериментов. Для проведения экспериментальных исследований процессов ИК-сушки растительного сырья в результате исследований создана экспериментальная ИК-сушилка с оптимальной формой рабочей камеры (рис. 1).

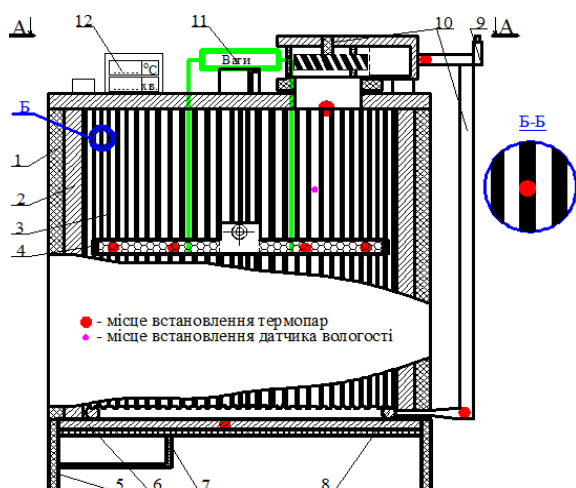


Рис. 1 – Схема экспериментальной ИК-сушилки с оптимальной формой рабочей камеры: 1 – цилиндрическая рабочая камера; 2 – теплоизолирующий листовой алюминий; 3 – ПЛЭН; 4 – лоток с сырьем; 5 – стойки; 6 – распределительная решетка; 7 – регулирующая задвижка; 8 – кольцевой теплообменник; 9 – защелка; 10 – вытяжная улитка с вентилятором и трубопроводом; 11 – аналого-весовой комплекс; 12 – регулятор температуры

Предложенное расположение термомпар (красные точки, рис. 1) и датчика влажности (фиолетовая точка,

рис. 1) позволяет получить полную картину равномерности температурного поля в рабочей камере. Аналого-весовой комплекс позволяет изучать изменение массы.

Обсуждение результатов. В современных аппаратах для сушки растительного сырья используют разнообразные генераторы, недостатками которых являются: значительная металлоемкость; фиксированные геометрические размеры [4].

С технологической точки зрения целесообразно применять одностороннее облучение, поскольку исключает необходимость учета несимметричности лучистого теплообмена для верхней и нижней частей рабочей камеры:

$$P = Q_p K_m \Omega, \tag{1}$$

где Q_p – результирующая интегральная плотность лучевого потока единичной мощности, Вт/м²; K_m – коэффициент, учитывающий требования технологического процесса (качество спектрального состава); Ω – энергетический показатель (коэффициент, характеризующий количество теплоты, передаваемой радиацией).

Величину Q_p определяют из уравнения (1) для одностороннего облучения поверхности слоя [5]:

$$Q_p = \frac{q_b D_{cb} A}{1 - R D_{cb} R_b - (T R D_c)^2} \tag{2}$$

где q_b – суммарный лучевой поток, излучаемый на слой сырья, как от ИК-генератора, так и в результате отражения, Вт/м²; R_b – отражательная способность отражателей, установленных на ИК-генератор; D_{cb} – пропускная способность паровоздушной среды в рабочей камере ИК-сушилки; A, R – поглощательная и отражательная способность поверхности слоя растительного сырья; D, R – среднее значение пропускной и отражательной способности сырья; D_c – среднее значение пропускной способности паровоздушной среды рабочей камеры ИК-сушилки.

Величину q_b определяют по формуле:

$$q_b = \frac{q_u (1 + R_b)}{2}, \tag{3}$$

где q_u – лучевой поток, излучаемый ИК-генератором.

Оптические характеристики, указанные в уравнении (2) являются усредненными значениями, которые определяются согласно спектру генератора ИК-излучения. Уравнение доказывает, что паровоздушная среда при проведении технологического процесса сушки оказывает существенное влияние на теплопередачу лучистой энергии [6].

С целью снижения энерго- и металлоемкости ИК-генераторов предложено современный пленочный электронагреватель (ПЛЭН), который способен создавать высокую плотность потока энергии в диапазоне длин волн от 8...14 мкм (рис. 2).

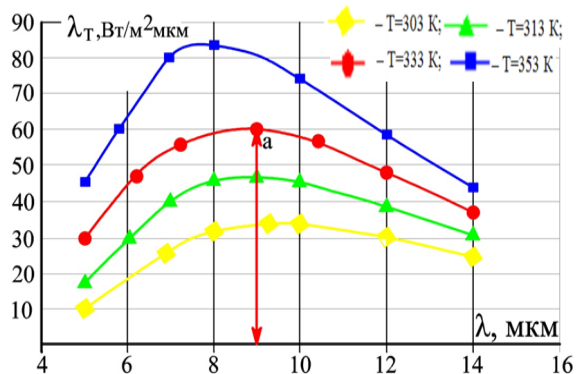


Рис. 2 – графическая зависимость спектральной плотности потока излучения от длины волны на поверхности ПЛЭН

Для исследования динамики работы ПЛЭН (рис. 3) использовали систему автоматического управления (рис. 4), с помощью регулятора температуры ТРМ-200 для определения продолжительности пауз оценивалась также динамика в циклическом режиме работы.

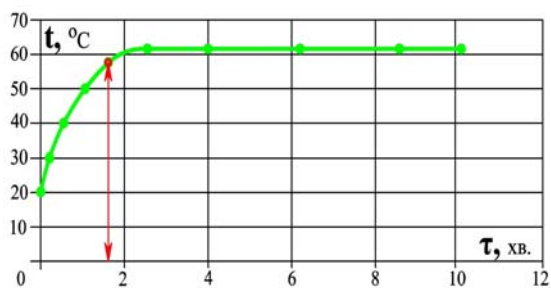


Рис. 3 – График динамики нагрева ПЛЭН $P_{уд} = 210$ Вт/м²

Для повышения эффективности процесса была выбрана температура в пределах 50...58 °С, именно снижение температуры на 8 °С позволяет сохранить длину ИК-волны нагревателя практически неизменной в пределах ошибки эксперимента.

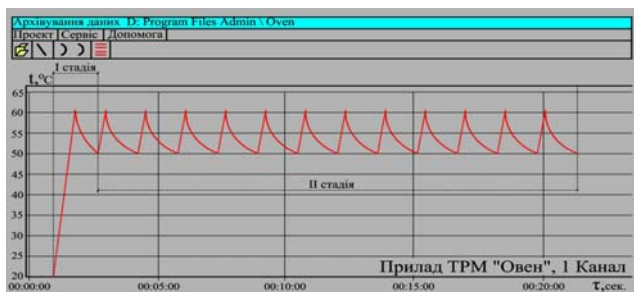


Рис. 4 – Визуальное отображение процесса работы ИК-нагревателя ПЛЭН в циклическом режиме с помощью программы ТРМ «Oven»

Результаты анализа динамических характеристик ПЛЭН доказывает, что данный тип электронагревателей можно отнести к безинерционным. Выход на постоянную мощность ИК-нагрева и рабочую длину

волны излучения составляет 1 мин 50 с, при этом циклический режим позволит не только управлять градиентом температуры, но и экономить энергию [7].

Для исследования температурного поля на приемной поверхности в рабочей камере ИК-сушилки предложено использовать компьютерную программу TracePro. Пример компьютерного моделирования распределения теплового потока в ИК-сушилке с оптимальной формой рабочей камеры представлен на рис. 5.

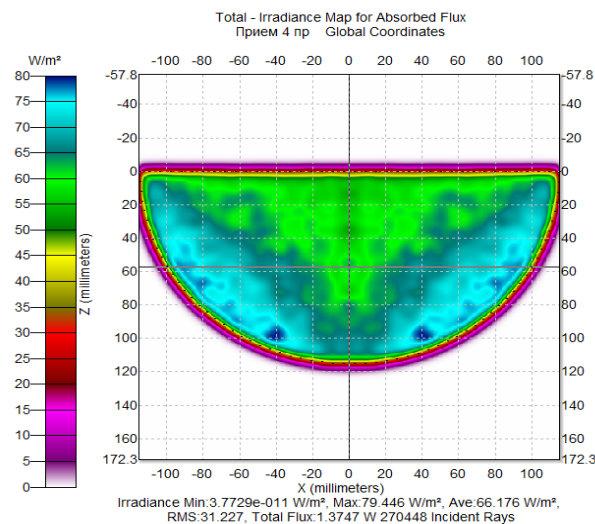


Рис. 5 – Распределение теплового потока на приемнике

Компьютерное моделирование подтверждает равномерный прогрев всей приемной поверхности, а незначительные цветовые переходы объясняется погрешностями метода вычислений программы TracePro, и не выходят за рамки этой погрешности.

При анализе полученных результатов можно отметить четыре зоны более интенсивного нагрева на лотке. Это объясняется тем, что ИК-сушилка имеет четыре секции по 24 полосы карбоновых излучателей (рис. 6). Между секциями ИК-генератора предусмотрено пространство, которое позволяет нейтрализовать электромагнитное поле от излучателей.

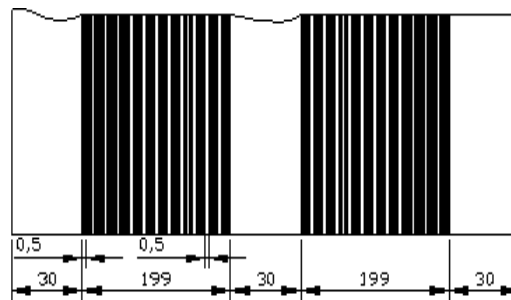


Рис. 6 – Схема расположения секций карбоновых ИК-излучателей

Рассмотрим изменение относительной влажности растительного сырья при ИК-сушке (рис. 7) на примере яблок сорта Мантет в зависимости от формы их нарезки при температуре 60 °С и массе загрузки 5 кг.

На графиках видно, что максимальная скорость ИК-сушки яблок наблюдается при нарезке формой параллелепипеда сечением 5х5 мм и кубиками 5х5х5 мм. Увеличение сечения параллелепипеда нарезанных яблок размерами 7х10 мм приводит к некоторому

увеличению скорости ИК-сушки. Наименьшая скорость ИК-сушки наблюдается при нарезке яблок в

С целью интенсификации процессов ИК-сушки растительного сырья был разработан энергосберегающий комплекс (рис. 9), который обеспечивающий 100 %-использование отработанного воздуха для подогрева свежего, поступающего в рабочую камеру сушилки, тем самым уменьшая энергозатраты.

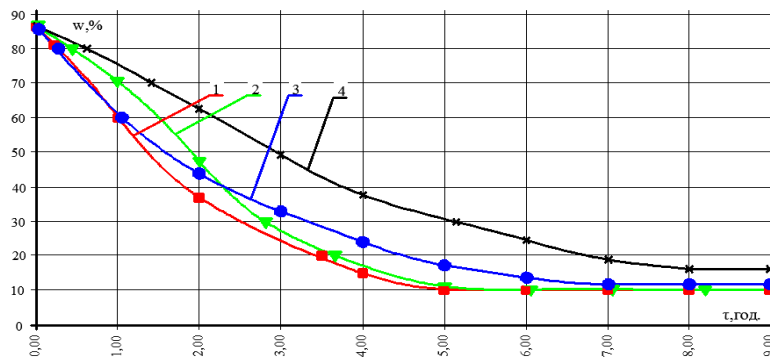


Рис. 7 – Графики изменения относительной влажности яблок сорта Мантет при ИК-сушке при температуре 60 °С и формы нарезки: 1 – сечением 5x5 мм; 2 – кубиками 5x5x5 мм; 3 – сечением 7x10 мм; 4 – дисками толщиной 5 мм

форме дисков толщиной 5 мм.

Одним из основных недостатков при сушке растительного сырья в ИК-поле является ограничение сушки по толщине сырья. Вибрация позволяет ускорить высушивание и предотвратить его слипание [10]. Но вибрационные механизмы редко используются в сушильных аппаратах из-за значительной металлоемкости и сложности механизмов. Поэтому было предложено заменить вибрационный механизм специально спроектированным функциональным встряхивающим механизмом (ФВМ), менее металлоемкий, и занимающим незначительную часть полезной площади ИК-сушилки. Разработанный ФВМ (рис. 8) имеет регулируемую частоту вращения мотора-редуктора от 2 до 15 об/мин. Результаты экспериментальных исследований доказывают, что оптимальной и достаточной частотой вращения мотора-редуктора составляет 3 об/мин, то есть каждые 20 с.

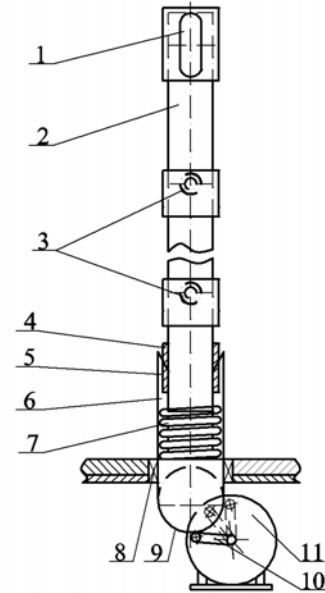


Рис. 8 – Функциональный встряхивающий механизм: 1 – сквозное отверстие; 2 – штатив; 3 – отверстия для фиксации сетчатых поддонов; 4 – прямоугольный выступ; 5 – канавка для вхождения прямоугольного выступа; 6 – цилиндрический стакан; 7 – противоударная пружина; 8 – металлический фиксатор; 9 – цилиндрическая канавка; 10 – палец; 11 – мотор-редуктор

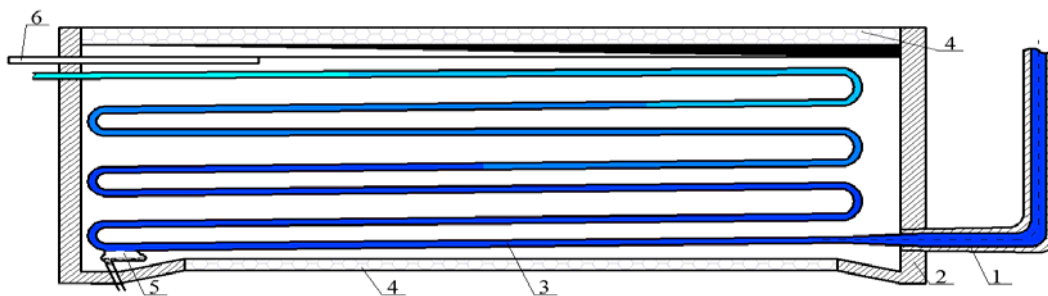


Рис. 9 – Энергосберегающий комплекс: 1 – теплоизолирующий трубопровод; 2 – термоизолирующая камера; 3 – трубчатый теплообменник; 4 – распределительная решетка; 5 – сборник конденсата; 6 – регулирующая задвижка

Проведен теоретический расчет по определению количества тепла, передаваемого неизолированной алюминиевой трубой при следующих условиях: $d_{тр} = 10 \text{ мм}$, $L_{тр} = 2 \text{ м}$, тепловой напор $\Delta t = 31,5 \text{ }^\circ\text{C}$.

Предварительный расчет теплоотдачи:

$$Q = K \cdot F \cdot \Delta t = 21,495 \cdot 0,628 \cdot 31,5 = 42,52 \text{ ккал/ч} = 49,45 \text{ Вт}$$

где: Q – теплоотдача, ккал/ч; K – коэффициент теплопроводности алюминиевой трубы, ккал/(м²·ч·°C); F –

площадь поверхности нагрева трубы, м²; Δt – тепловой напор, °C;

На основе полученных данных был спроектирован энергоэффективный промышленно-исследовательский образец вертикальной цилиндрической ИК-сушки ВЦ-ИК-20 (рис. 10) [8].

Работа аппарата ВЦ-ИК-20 заключается в следующем: растительное сырье загружается на сетчатые лотки 14, которые фиксируются с помощью монтажной шпильки 16 на штативе 13. После этого штатив с лотками устанавливается в фиксирующем устройстве

12 крышки 8 с затяжными фиксаторами и вытяжным вентилятором 10 и загружается в цилиндрическую вертикальную рабочую камеру ИК-сушилки 1, установленной на стойках 2, где сырье сушится при температуре 40...60 °С. Отработанный нагретый воздух, подается вентилятором 10, установленным в вытяжной улитке по нагнетающему каналу 11 в трубчатый теплообменник 4, установленный в нижней нетехнологической зоне сушилки и предназначен для подогрева свежего воздуха на 5 °С.

Разработанный ФВМ 5, встряхивающий сетчатые лотки 14, предотвращая слипание сырья, а также интенсифицируя процесс ИК-сушки растительного сырья.

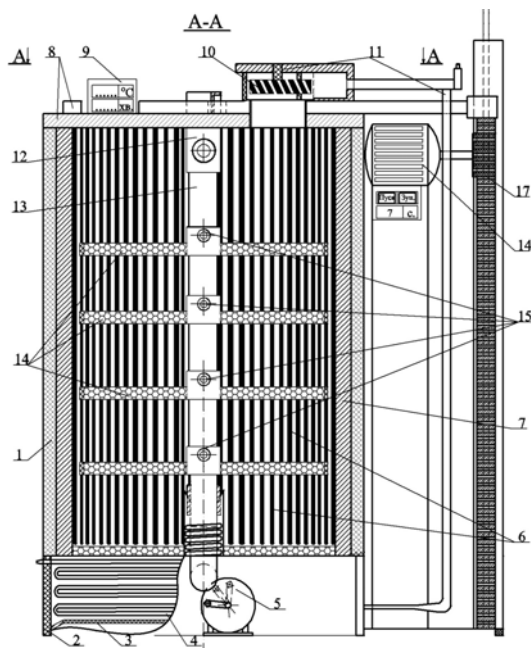


Рис. 10 – Промышленно-исследовательский образец вертикальной цилиндрической ИК-сушки ВЦ-ИК-20: 1 – вертикальная цилиндрическая рабочая камера; 2 – стойки; 3 – распределительная решетка для поступления свежего воздуха; 4 – трубчатый теплообменник; 5 – ФВМ; 6 – продольные рабочей камере ИК-излучатели; 7 – отражающая фольга с теплоизолирующим листовым алюфомом; 8 – крышка с затяжными фиксаторами; 9 – блок САУ; 10 – вентилятор, установленный в вытяжной улитке; 11 – нагнетающий канал; 12 – фиксатор; 13 – штатив; 14 – сетчатые лотки; 15 – подъемный механизм; 16 – монтажные шпильки; 17 – прямозубая направляющая

Выводы. В ходе проведенных исследований была разработана энергоэффективная ИК-сушилка для сушки растительного сырья с оптимальной формой рабочей камеры для обеспечения равномерного температурного поля на сетчатых поддонах. Аппарат использует 100% вторичного воздуха для подогрева свежего, а ФВМ предотвращает слипание сырья в процессе сушки.

Список литературы: 1. Лебедев, П. Д. Расчет и проектирование сушильных установок [Текст] / П. Д. Лебедев. – М.: Госэнергоиздат, 1962. – 320 с. 2. Лыков, А. В. Теория сушки [Текст] / А. В. Лыков. – М.: Энергия, 1968. – 471 с. 3. Касаткин, В. В. Сушка термолabileльных материалов на установках непрерывного действия [Текст] / В. В. Касаткин, И. Ш. Шумилова // Пищевая промышленность. – 2006. – № 10. – С. 12-13. 4. Алексанян, И. Ю. Высокоинтенсивная сушка пищевых продуктов. Пеносушка. Теория. Практика. Моделирование [Текст]: монография / И. Ю. Алексанян, А. А. Буйнов. – Астрахань: Изд-во АГТУ, 2004. – 380 с. 5. Гинзбург, А. С. Инфракрасная техника в пищевой промышленности [Текст] / А. С. Гинзбург. – М.: Пищевая промышленность, 1966. – 408 с. 6. Шаззо, Р. И. Продукты детского питания из растительного и мясного сырья инфракрасной сушки. Хранение и переработка сельхозсырья [Текст] / Р. И. Шаззо, Г. П. Овчарова. – 2005. – № 1. – С. 50-52. 7. Киптелая, Л. В. ИК-сушка плодоягодного сырья [Текст] / Л. В. Киптелая, А. Н. Загорюлько // Научный журнал НИУ ИТМО. Серия Процессы и аппараты пищевых производств. – 2014. – Вып. 2. – С. 80-86. 8. ИЧ-сушарка органічної рослинної сировини [Текст]: Патент № 106461 Україна, А23N 12/08 B01D 1/00 / Черевко О. І., Киптєла Л. В., Загорюлько А. М., (Україна). – № а 2013 14949; заявл. 20.12.2013; опубл. 26.08.2014, Бюл. № 16. – 3 с. 9. Мачкаши, А. Лучистое отопление [Текст] / А. Мачкаши, Л. Банхиди. – М.: Стройиздат, 1985. – 464 с. 10. Брамсон, М. А. Инфракрасное излучение нагретых тел [Текст] / М. А. Брамсон. – М.: Наука, 1965. – 222 с.

Bibliography (transliterated): 1. Lebedev, P. (1962). Calculation and design dryers. M.: Gosenergoizdat, 320. 2. Lykov, A. (1968). Theory of Drying. M. – Moscow: Energia, 471. 3. Kasatkin, V., Shumilova, I. (2006). Drying heat-sensitive materials in a continuous action. Food and Beverage, 10, 12-13. 4. Aleksanyan, I. Y., Bujnov, A. A. (2004). High-intensity drying foods. Penosushka. Theory. Practice. Modelling. Astrakhan Univ ASTU, 380. 5. Hinzburh, A. S. (1966). Infrakrasnaia tekhnika v pishchevoi promyshlennosti. M. – Moscow: Pishchevaia promyshlennost', 408. 6. Shazzo, R. I., Ovcharova, H. P. (2005). Produkty detskoho pitaniia iz rastitel'noho i miasnoho syr'ia infrakrasnoi sushki. Khranenie i pererabotka sel'khozsyr'ia, 1, 50-52. 7. Kiptelaya, L., Zagorulko, A. (2014). YK-sushka plodoiahodnoho syria. Nauchnyi zhurnal NYU YTMO. Seriya Protsesty y apparaty pyshecheykh proyzvodstv, 2, 80-86. 8. Cherevko, A., Kiptela, L., Zagorulko, A. (26.08.2014). IR drying of organic plant material. Patent № 106 461 Ukraine, A23N 8/12 1/00 V01D. № а 2013 14949. Appl. 12/20/2013. Bull. № 16, 3. 9. Machkashi, A., Banhidi, L. (1985). Radiant heating. M. – Moscow: Stroyizdat, 464. 10. Bramson, M. (1965). Infrared radiation from hot bodies. M. – Moscow: Science, 222

Поступила (received) 26.05.2015

Відомості про авторів / Сведения об авторах / About the Authors

Загорюлько Андрій Миколайович – аспірант, Харківський державний університет харчування та торгівлі, кафедра процесів, апаратів та автоматизації харчових виробництв; тел.: 050-568-2789; e-mail: match_andrey@mail.ru.

Загорюлько Андрей Николаевич – аспірант, Харківський державний університет харчування та торгівлі, кафедра процесів, апаратів та автоматизації харчових виробництв; тел.: 050-568-2789; e-mail: match_andrey@mail.ru.

Zagorulko Andrey – graduate student, Kharkov State University of Food and Trade, graduate student of processes, devices and automation of food production; tel.: 050-568-2789; e-mail: match_andrey@mail.ru.

Киптелая Людмила Васильевна – доктор технічних наук, професор, Харківський державний університет харчування та торгівлі, професор кафедри процесів, апаратів та автоматизації харчових виробництв; тел.: 067-568-2789; e-mail: Kiptelaya@ukr.net.

Киптелая Людмила Васильевна – доктор технических наук, профессор, Харьковский государственный университет питания и торговли, профессор кафедры процессов, аппаратов и автоматизации пищевых производств; тел.: 067-568-2789; e-mail: Kiptelaya@ukr.net.

Kiptelaya Lyudmila – doctor of technical sciences, Full Professor, Kharkiv State University of Food and Trade, Professor of processes, devices and automation of food production; tel.: 067-568-2789; e-mail: Kiptelaya@ukr.net.

Загорулько Олексій Євгенович – кандидат технічних наук, доцент, Харківський державний університет харчування та торгівлі, доцент кафедри процесів, апаратів та автоматизації харчових виробництв; тел.: 050-568-2789; e-mail: panamari_@mail.ru.

Загорулько Алексей Евгеньевич – кандидат технических наук, доцент, Харьковский государственный университет питания и торговли, доцент кафедры процессов, аппаратов и автоматизации пищевых производств; тел.: 050-568-2789; e-mail: panamari_@mail.ru.

Zagorulko Aleksey – Candidate of Technical Sciences (Ph. D.), Docent, Kharkiv State University of Food and Trade, an assistant professor of processes, devices and automation of food production; tel.: 050-568-2789; e-mail: panamari_@mail.ru.

УДК 678.05:004.2

I. О. КАЗАК

ДОСЛІДЖЕННЯ ПРОЦЕСУ ТЕПЛОПЕРЕДАЧІ ІЗ ЗАСТОСУВАННЯМ ЧИСЕЛЬНОГО МЕТОДУ ЕЙЛЕРА В ІНЖЕНЕРНІЙ ПРАКТИЦІ МАШИНОБУДІВЕЛЬНИХ СПЕЦІАЛЬНОСТЕЙ

В статті розглядається застосування чисельного методу Ейлера для отримання рішень диференційної моделі процесу нестационарної теплопередачі, дослідження стійкості та збіжності отриманих рішень на прикладі алгоритмізації і програмування у Фортрані в середовищі MSDev із застосуванням методу Ейлера. Процес теплопередачі часто зустрічається в інженерній практиці машинобудівельних спеціальностей, тому його дослідження при різних умовах із застосуванням методу Ейлера є дуже актуальним.

Ключові слова: диференційна модель, метод Ейлера, чисельний, диференційні рівняння, програма, нестационарна, процес, теплопередача, машинобудівельні спеціальності, функція.

Вступ. Завжди було і остається у сучасний час актуальним питанням дослідження для інженерів-механіків хімічного машинобудування вирішення інженерної задачі процесу теплопередачі для тепло-механічного обладнання хімічних виробництв і будівельних підприємств, яку нами пропонується розв'язати на базі звичайних диференційних рівнянь за методом Ейлера. Це пов'язано з тим, що процес теплопередачі відбувається крізь в теплообмінному обладнанні хімічних виробництв і будівельних підприємств, в наслідок чого і підлягає дослідженню в інженерній практиці машинобудівельних спеціальностей.

Мета роботи. Метою даної роботи являється застосування чисельного методу Ейлера для отримання рішень диференційних моделей процесу нестационарної теплопередачі за допомогою розробленої програми у Фортрані в середовищі MSDev для дослідження стійкості та збіжності отриманих рішень графічно для подальшого їх аналізу в інженерній практиці машинобудівельних спеціальностей.

Методика експериментів дослідження процесу нестационарної теплопередачі із застосуванням чисельного методу Ейлера. Історично першим і найбільш простим способом чисельного розв'язання звичайних диференціальних рівнянь першого порядку наведеного нижче є метод Ейлера. Він може бути використаний для приближеного рішення звичайних диференційних рівнянь [1 - 5].

Тепер розглянемо наше дослідження детальніше. Нехай дано диференційне рівняння першого порядку з початковими даними $y(x_0)=y_0$, на відріжку $x=x_0 \dots x_n$, у вигляді:

$$y' = f(x, y)$$

Уведемо позначення: $x_i = x_0 + i \cdot h$ та $y_i = y(x_i)$, де $i=0, 1, 2, \dots, n$, h – крок сітки на відріжку $x_0 \dots x_n$.

Згідно методу Ейлера послідовні значення y_i шуканої функції у визначаються виразом:

$$y_{i+1} = y_i + h \cdot f(x_i, y_i)$$

Нашою задачею являється скласти математичну модель для визначення температури об'єкту T в залежності від часу t та отримати її вирішення, якщо відомі: K – коефіцієнт теплопередачі; T_0 – початкова температура об'єкту; $T_{cp}(t)$ – закон зміни температури оточуючого середовища, t_{ox} – час спостереження. Такі задачі широко застосовуються у дослідженнях інженерів-механіків з напрямку підготовки «Машинобудування», як у навчальному процесі, так і у професійній діяльності.

Складемо математичну модель на прикладі визначення температури $T=T(t)$ об'єкту досліджень у будь-який момент часу $t>0$ за умови відомої температури оточуючого середовища $T_{серед}=T_{серед}(t)$, яка представлена диференційним рівнянням:

$$dT/dt = K \cdot (T - T_{серед}),$$

де T - температура об'єкту, °C; $T_{серед}$ - температура оточуючого середовища, °C; K – коефіцієнт теплопередачі, $\frac{Вт}{m^2 \cdot ^\circ C}$; dT/dt – відношення диференціалів зміни температури об'єкту у часі; $K=K(t)$ – досліджуваний коефіцієнт нестационарної теплопередачі (може бути константою), що залежить від умов оточення, форми та властивостей самого об'єкту [6, 7].

Застосування методу Ейлера дозволяє чисельно проінтегрувати вихідне диференційне рівняння за рахунок переведення його до дискретного аналогу – системи алгебраїчних рівнянь, причому, дуже зручної для рішення методом підставлення. Тоді позначення: $T \rightarrow y$; $t \rightarrow x$; $dT/dt \rightarrow dy/dx = y'$; $dT/dt \rightarrow dy/dx$;

$f(T, t) = K \cdot (T - T_{cp}) \rightarrow f(x, y)$; початкові умови: $T(t_0) = T_0$.

Згідно методу Ейлера для визначення T_i : $T_{i+1} = T_i + h \cdot K \cdot (T_i - T_{серед_i})$.

Проілюструємо виконання розрахунків за методом Ейлера на прикладі, коли згідно завдання: $t=0 \dots 10$; $t_0=0$; $T_0=0$; $K=12$; $T_{cp}=2+t$.