

О РЕКОНСТРУКЦИИ ТИРИСТОРНЫХ ЭЛЕКТРОПРИВОДОВ ДВУХКЛЕТЕВОГО СТАНА ХОЛОДНОЙ ПРОКАТКИ

Высокоскоростной двухклетевой стан холодной прокатки, предназначенный для дрессировки (со скоростью до 40 м/с) или прокатки (со скоростью до 25 м/с) тонких и тончайших стальных полос в рулонах, оснащен уникальным электрооборудованием главных электроприводов валков клетей, моталки и разматывателя: именниковыми электродвигателями постоянного тока и разработанными для их питания тиристорными преобразователями (ТП). Длительный, свыше 20 лет, срок эксплуатации стана и повышение требований к качеству динамических параметров электроприводов в связи с возросшими требованиями к качеству прокатной продукции настоятельно требуют проведения комплексной реконструкции электроприводов и систем автоматизации стана, с широким использованием современных технических средств микропроцессорной техники.

Кинематическая схема стана представлена на рис.1, где обозначено К1, К2 – прокатно-дрессировочные клети «кварто», НУ1, НУ2 – двухроликковые натяжные устройства, Р, М – разматыватель и моталка.

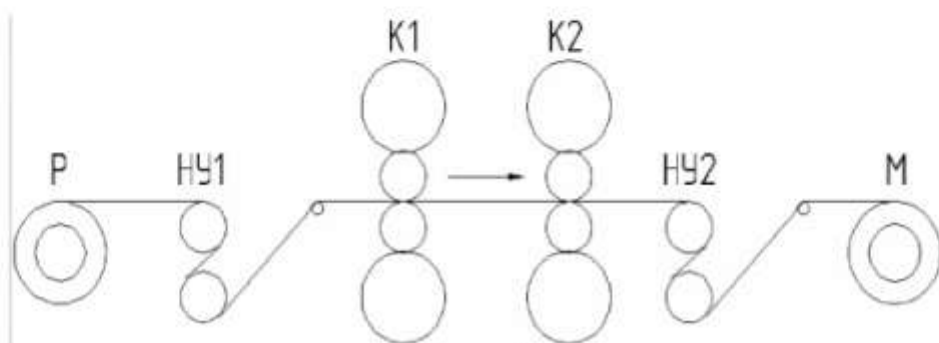


Рисунок 1.

Разработка существующего электрооборудования главных приводов стана выполнена с высокой степенью унификации отдельных компонентов. Полностью идентичны приводные четырехъякорные электродвигатели моталки и разматывателя (4x630кВт, 4x1540А, 440В); для привода валков клети №1 применены двухъякорные электродвигатели с такими же якорями (2x630кВт, 2x1540А, 440В); валки клети №2 приводятся одинаковыми двухъякорными электродвигателями (2x1000кВт, 2x2460А, 440В). Для питания указанных электродвигателей применены 5 одинаковых ТП (4000А, 1050 В), так, что четыре якоря электродвигателя моталки и разматывателя соединены по 2 последовательно в две параллельные ветви и подключены каждый к одному ТП, два якоря каждого электродвигателя валков клети №1 также соединены последовательно и подключены параллельно к одному ТП, а последовательно соединенные якоря каждого электродвигателя валков клети №2 подключены каждый к своему ТП.

Каждый из вышеперечисленных ТП питается от сети 10кВ через свой силовой трансформатор, состоящий из двух трехобмоточных активных частей со схемой соединения обмоток Y/DD, D/DD, что обеспечивает питание двух комплектов 12-пульсных схем выпрямления.

Структурная схема силовой части ТП показана на рис.2, применительно к электроприводу моталки (разматывателя, валков клети №1). Вентильные мосты ТП включены последовательно, управление вентильными группами – согласованное. Обозначения на рис. 2, кроме общепринятых: К1, К2 – линейные контакторы, КДТ1, КДТ2 – контакторы динамического торможения.

Структурная схема силовой части электроприводов валков клети №2 практически аналогична вышеприведенной, отличие заключается в том, что использованы два подобных ТП, от каждого из которых питаются два включенных последовательно якоря одного из приводных электродвигателей валков этой клети.

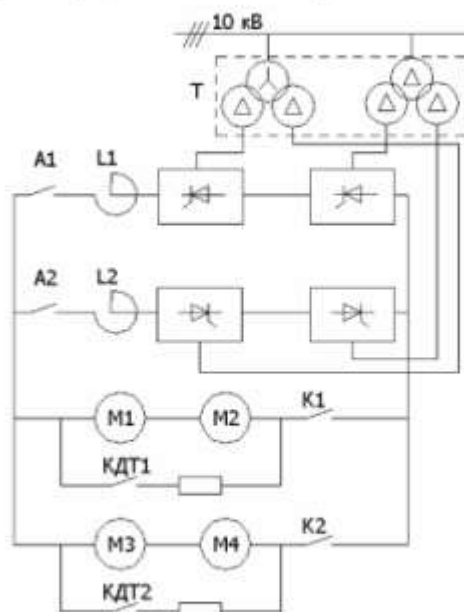


Рисунок 2.

Основным принципом, которым следует руководствоваться при проведении реконструкции электрооборудования промышленного объекта, является разумное сочетание замены изношенного, морально и физически устаревшего электрооборудования новым, имеющим высокие показатели надежности и качества с максимально возможным сохранением действующего оборудования, которое по своим техническим характеристикам пригодно для длительной дальнейшей эксплуатации. Исходя из этого принципа, при реконструкции электрооборудования главных приводов рассматриваемого стана целесообразно сохранить действующие приводные электродвигатели, силовые трансформаторы и сглаживающие реакторы, а полностью заменить тиристорные выпрямители и системы управления ТП, а также изношенную силовую коммутационную и защитную аппаратуру. При определении технических средств для выполнения реконструкции, с учетом вышесказанного, рассмотрены два основных варианта:

- 1 - использование технических средств фирмы СИМЕНС
- 2 - использование «гибридных» технических средств на базе: силовой части ТП отечественного производителя («Преобразователь-Комплекс», г. Запорожье), с микропроцессорными системами управления фирмы СИМЕНС.

В обоих перечисленных вариантах отсутствует возможность полного сохранения принципиальной схемы силовой части ТП с последовательным соединением выпрямительных мостов, показанной на рис. 2. Это обусловлено тем, что ТП фирмы СИМЕНС и системы управления фирмы СИМЕНС не могут функционировать при последовательном соединении выпрямительных мостов силовой схемы. Поэтому для сохранения питания электродвигателей в основном рабочем режиме от 12-пульсной схемы выпрямления, вместо последовательного соединения выпрямительных мостов предлагается их параллельное соединение, что приводит к необходимости существенного изменения всей силовой части схемы электропривода.

Из структурной схемы электропривода моталки, приведенной на рис. 3, видно, что для питания каждой пары включенных параллельно якорей электродвигателя используется несимметричный ТП, имеющий 12-пульсную схему для основного рабочего режима и 6-пульсную – для режима редкого реверса.

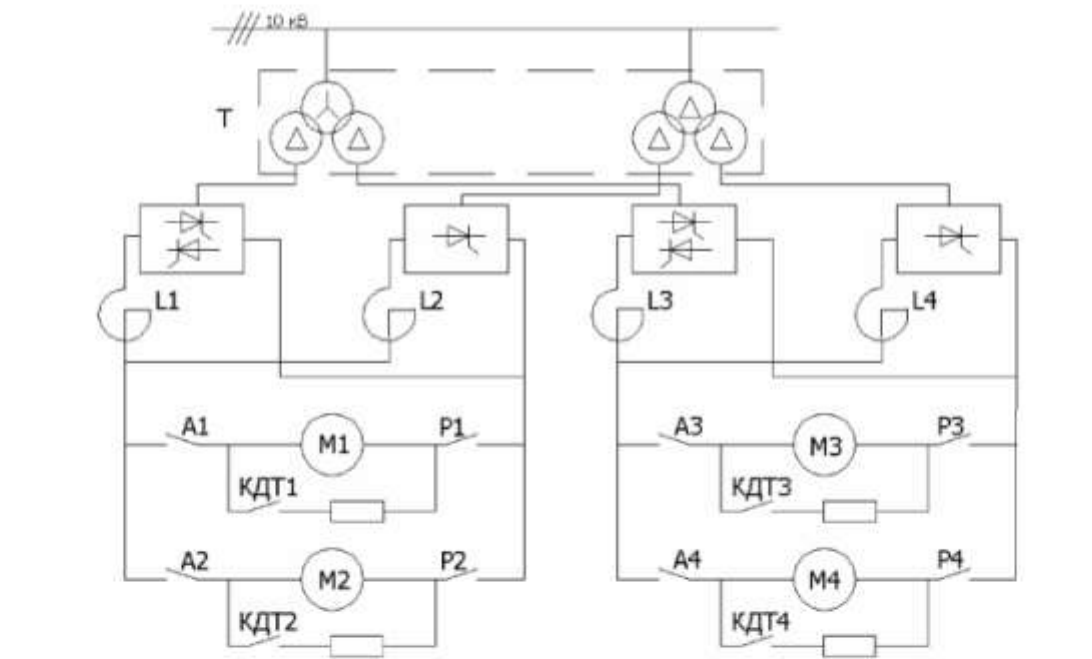


Рисунок 3.

Каждый ТП построен по параллельной схеме и состоит из двух типовых ТП, представляющих собой устройства серии Simoreg 6RA70 ($\pm 3000\text{A}$, 440В и 3000А, 440В). В схеме использован существующий силовой трансформатор и два существующих сглаживающих реактора, а два реактора – новые. Для коммутации силовой цепи электродвигателя применены новые автоматические выключатели на стороне выпрямленного тока, и силовые контакторы – линейные и динамического торможения.

Предлагаемая схема обеспечивает загрузку трансформатора в рабочем режиме на уровне не более 50%, что продлит срок его использования, учитывая имеющийся износ, а использованные в схеме ТП обеспечивают допустимую рабочую перегрузку электродвигателей на уровне 280% номинального тока в течение 10 с в 15-минутном цикле нагрузки.

Выравнивание токов нагрузки параллельно включенных якорей электродвигателя производится воздействием на токи возбуждения. Схемы электроприводов размотывателя и валков клетки №1 полностью идентичны схеме рис. 3, а якоря приводных электродвигателей валков клетки №2 подключены индивидуально к четырем таким же ТП, какие показаны на рис.3.

Таким образом, для питания электродвигателей всех главных приводов стана используются 10 штук абсолютно одинаковых ТП (6000/3000А, 440В).

Индивидуальная защита якорных цепей электродвигателей выполнена при помощи быстродействующих автоматических выключателей, а для двухполюсного отключения якорей использованы силовые рубильники. Программное обеспечение устройства серии Simoreg 6RA70 обеспечивает качественное цифровое регулирование основных координат электроприводов.

Структурная схема электропривода моталки для варианта 2 приведена на рис. 4, на котором СМ1 – СМ4 – микропроцессорные модули управления ТП фирмы СИМЕНС.

Как видно из рис.4, схема якорных цепей электродвигателя идентична схеме варианта 1, с параллельным соединением якорей. Подключение ТП к высоковольтной сети 10кВ и схема несимметричного ТП также идентичны варианту 1. Основное отличие варианта 2 заключается в том, что вместо тиристорных устройств типа Simoreg 6RA70 основу ТП составляют тиристорные преобразователи (1600А, 440В), состоящие из силовой части отечественного производства (КТЕ5, г. Запорожье) и модулей управления и регулирования Simoreg СМ фирмы СИМЕНС. Это обеспечивает существенное снижение стоимости ТП при сохранении высокого качества микропроцессорной системы управления.

Описанные решения могут быть использованы при реконструкции аналогичных тиристорных электроприводов с подобными схемами выпрямления тиристорных преобразователей.

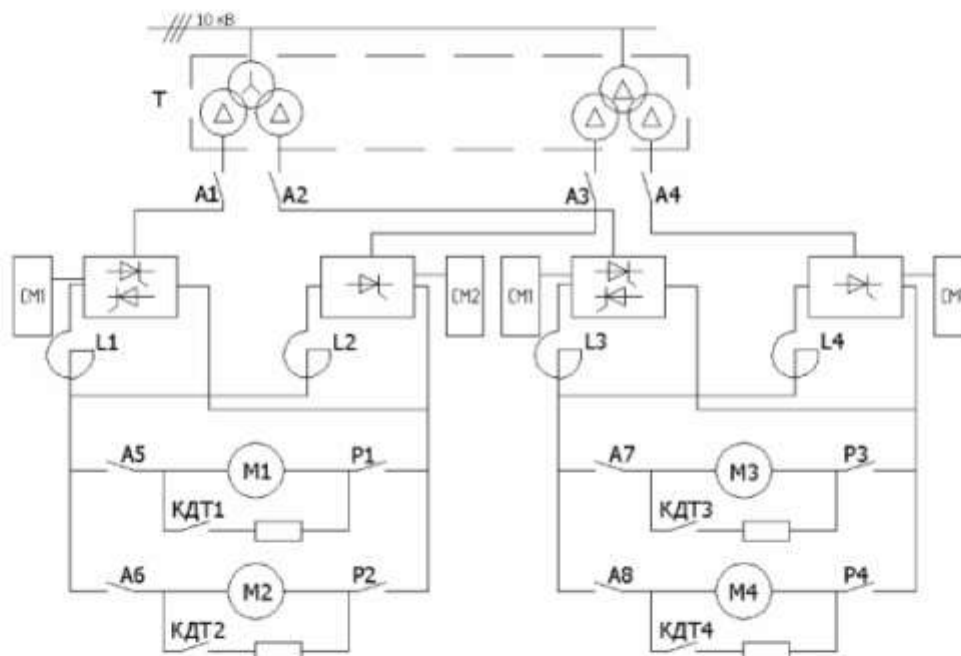


Рисунок 4.