

Ю.С. ГРИЩУК, канд. техн. наук, проф.,
А.И. КУЗНЕЦОВ, канд. техн. наук,
С.Ю. ГРИЩУК,
А.Н. РЖЕВСКИЙ

О ПРИМЕНЕНИИ АЛЮМИНИЕВЫХ ПЛАВКИХ ЭЛЕМЕНТОВ В БЫСТРОДЕЙСТВУЮЩИХ ПРЕДОХРАНИТЕЛЯХ

Викладено результати експериментальних досліджень алюмінієвих плавких елементів у швидкодіючих запобіжниках із кварцовим наповнювачем. Наведено рекомендації з вибору конструктивних і геометричних параметрів алюмінієвих плавких елементів.

Изложены результаты экспериментальных исследований алюминиевых плавких элементов в быстродействующих предохранителях с кварцевым наполнителем. Приведены рекомендации по выбору конструктивных и геометрических параметров алюминиевых плавких элементов.

Введение. Замена серебра алюминием в быстродействующих плавких предохранителях с наполнителем (БППН), является одной из актуальных задач электроаппаратостроения.

Для разработки методик расчета защитных характеристик быстродействующих предохранителей с алюминиевыми плавкими элементами и кварцевым наполнителем необходимо определить степень влияния каждого в отдельности фактора, а также их совместное влияние на характеристики предохранителей.

Решение этой задачи целесообразно проводить на основе экспериментальных исследований с эффективным использованием математических методов. Одним из таких методов является математическая теория планирования эксперимента.

В математической интерпретации задача сводится к построению интерполяционных формул, позволяющих производить выбор геометрических и конструктивных параметров быстродействующих предохранителей (БП) с алюминиевыми плавкими элементами (АПЭ) и кварцевым наполнителем.

Для проведения многофакторных экспериментальных исследований на основе математической теории планирования эксперимента необходимо осуществить выбор функций отклика [1]. Согласно [2] функция отклика является реакцией на воздействие в нашем случае целесообразно факторов, которые определяют поведение выбранного объекта исследования. Исходя из поставленной задачи, в качестве исследуемых функций отклика в принятые следующие характеристики предохранителей: полный интеграл отключения –

$W_{\text{п}}$, интеграл плавления – $W_{\text{пл}}$, интеграл горения дуги – $W_{\text{г}}$, ток ограничения – $I_{\text{о}}$, ток плавления – $I_{\text{пл}}$, перенапряжение – $U_{\text{п}}$, среднеинтегральное напряжение – $U_{\text{ср}}$, время плавления – $t_{\text{пл}}$, время горения дуги – $t_{\text{г}}$, полное время – $t_{\text{п}}$, длина выгорания плавкого элемента – $l_{\text{г}}$, энергия дуги – $E_{\text{г}}$.

После выбора функций отклика необходимо осуществить выбор факторов, оказывающих существенное влияние на ту или иную характеристику предохранителя, определить их область и шаг варьирования, установить отсутствие корреляции между ними, проверить их управляемость, однозначность и совместимость на различных уровнях варьирования в пределах выбранных областей. Решение этих задач можно осуществить на основе экспериментальных исследований БП.

Постановка задачи. Целью работы является проведение коммутационных исследований БП с алюминиевыми плавкими элементами с целью выбора параметров модуля плавкого элемента и определения влияния расстояния между последовательными перешейками и толщины фольги на защитные характеристики БП. Для решения этой задачи были проведены однофакторные экспериментальные исследования разработанных макетов быстродействующих предохранителей с алюминиевыми плавкими элементами и кварцевым наполнителем на постоянном токе. В качестве изменяющихся факторов были выбраны геометрические и конструктивные параметры АПЭ.

Макеты предохранителей и экспериментальная установка.

При исследовании коммутационных характеристик использовались: макеты быстродействующих предохранителей в которых использовались корпуса, выпускаемых серийно предохранителей серий ПП-57, ПНБ-5 и ПН-2, изготовленные из электротехнического фарфора. Плавкие элементы изготавливались из алюминиевой фольги различной толщины методом штамповки. В эксперименте использовалась алюминиевая фольга, толщина которой находилась в пределах от 0,04 до 0,2 мм.

Токоподводящие контакты основания изготавливались из электротехнического алюминия АД1. Контактное соединение АПЭ с контактами основания осуществлялось при помощи импульсной сварки. Подключёние макетов к электрической цепи осуществлялось с помощью болтового соединения. В качестве дугогасящего вещества использовался кварцевый наполнитель, который применяется в быстродействующих предохранителях серий ПП-57, ПП-60. Кварцевый наполнитель засыпался в корпус макета предохранителя, а затем с помощью вибраций уплотнялся, после чего корпус закрывался металлической крышкой. Численное значение объемной плотности составляло $1,48 \pm 0,06$ гсм. Уплотняющие прокладки изготавливались из асбеста.

При проведении экспериментов использовалась экспериментальная установка, схема которой приведена на рис. 1. Главную цепь установки составляют: ударный генератор постоянного тока УГ ($U_{\text{н}} = 880$ В, $I_{\text{уд}} = 70$ кА), регулируемые реакторы L , регулируемое активное сопротивление $R_{\text{а}}$, защитный выключатель – ЗВ, включающий аппарат – ВА, макет предохранителя – МП.

Измерение токов производилось с помощью шунта Ш ($R_{ш} = 0,7 \cdot 10^{-5}$ Ом).

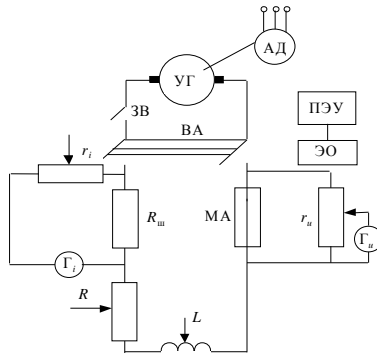


Рис. 1. Схема экспериментального стенда для коммутационных исследований электрических аппаратов

Ток короткого замыкания и постоянная времени контура подбирались при металлическом коротком замыкании для заданного напряжения генератора путем изменения величины индуктивности реакторов и величины активного сопротивления. Напряжение на дуге измерялось по схеме делителя напряжения. Кривые напряжения и тока при проведении эксперимента записывались с помощью светолучевого осциллографа на светочувствительную фотобумагу. При этом использовались гальванометры типа MSU. Масштаб времени соответствовал 0,1 мс/мм. Обработка осциллограмм проводилась графическим методом с последующим расчетом значений интегральных характеристик и значений энергий дуги на ЭВМ по разработанной программе, что позволило значительно повысить точность их определения.

В настоящей работе исследовались алюминиевые плавкие элементы с трапецидальной формой выреза. Они обладают большим быстродействием, по сравнению с прямоугольной и другими формами, и позволяют исследовать влияние длины перешейка АПЭ на защитные характеристики БП.

Весьма важными конструктивными параметрами модуля плавкого элемента являются ширина перешейка b_0 , ширина ветви b , угол выреза α .

Исходя из анализа литературы [3, 46] и требований по быстродействию, нагреву, селективности и технологичности, выбраны следующие параметры модуля АПЭ $b_0 = 0,5$ мм и $b = 12b_0$, $\alpha = 70^\circ$.

Расстояние между последовательными перешейками l_n также является весьма существенным параметром в конструкции плавкого элемента. Приведенные в литературе [3-5] рекомендации по выбору величины расстояния между последовательными перешейками носят в некоторой степени противоречивый характер. Применение этих рекомендаций к быстродействующим предохранителям с АПЭ является весьма проблематичным, поскольку они получены для других материалов и для других форм перешейков. Для опре-

деления влияния расстояния между последовательными перешейками l_n на характеристики БП проведены исследования АПЭ на постоянном токе с трехкратным дублированием опытов при следующих параметрах контура: $U = 400$ В, $I_k = 30$ кА, $T = 30$ мс, и параметрах плавкого элемента: толщина фольги $\delta = 0,12$ мм, число последовательных перешейков $n_1 = 5$, число параллельных перешейков $n_2 = 8$, длина перешейка $l = 0,6$ мм. Результаты исследований приведены в табл. 1. Как видно из результатов эксперимента, в случае сливания последовательных дуг интегральные защитные характеристики существенно ухудшаются, т.е. интеграл Джоуля увеличивается, что имеет место при $1 \text{ мм} \leq l_n \leq 7 \text{ мм}$. Анализ полученных экспериментальных данных указывает, что расстояние между последовательными перешейками l_n целесообразно выбирать не менее 10 мм. Это обеспечивало раздельное горение последовательных дуг вплоть до полного гашения дуги во всем диапазоне исследований, проведенных в данной работе.

Таблица 1 – Условия и результаты исследований АПЭ

Условия	Результаты											
	I_n	U_n	U_{cp}	$I_{пл}$	I_o	$t_{пл}$	t_r	t_n	$W_{пл}$	W_r	W_n	E_d
	мм	В	В	А	А	мс	мс	мс	$A^2 c$	$A^2 c$	$A^2 c$	Дж
$\delta = 0,12$ мм $l = 0,6$ мм $n_1 = 5$ $n_2 = 8$ $I_k = 3 \cdot 10^4$ А $T = 30$ мс $U = 400$ В	1	700	427	2950	3400	3,15	21,10	24,25	9138	25794	34931	10777
	2	760	460	2975	3180	3,25	16,70	19,95	9588	14749	24337	5224
	3	790	510	3000	3140	3,3	6,80	10,10	9900	13572	23472	4420
	4	815	560	3000	3115	3,45	5,15	8,30	10350	12930	23180	4116
	5	830	610	3015	3110	3,40	4,40	7,75	10453	12149	22602	3922
	6	835	614	3015	3105	3,50	4,20	7,70	10605	11405	22010	3851
	7	830	607	3000	3100	3,50	4,10	7,60	10500	11185	21685	3651
	8	829	609	3010	3100	3,47	4,10	7,40	10479	11160	21639	3654
	9	830	613	3015	3115	3,5	4,10	7,60	10605	11190	21795	3648
	10	835	616	3010	3106	3,5	4,08	7,63	10570	11186	21756	3653

Толщина фольги плавкого элемента также является весьма существенным фактором, влияющим на характеристики предохранителей [3-5].

С целью определения степени влияния толщины алюминиевой фольги на характеристики предохранителей с плавкими элементами, проведены экспериментальные исследования на постоянном токе. Толщина алюминиевой фольги при этом изменялась от 40 до 200 мк. При изменении толщины фольги δ соответствующим образом изменялась площадь сечения перешейков плавкого элемента S , а, следовательно, и плотность тока в перешейках j . Результаты исследований представлены на рис. 2 и 3.

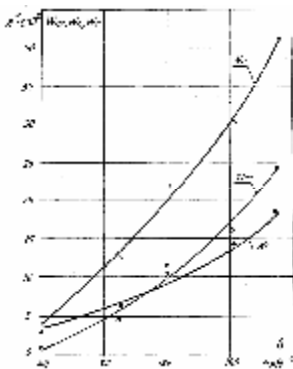


Рис. 2. Зависимость полного интеграла W_n , интеграла плавления W_m и интеграла горения W_b от толщины алюминиевой фольги δ

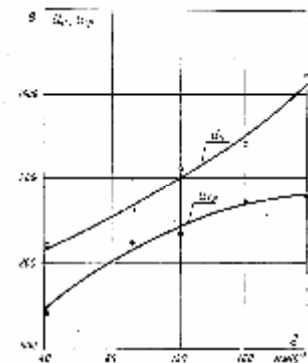


Рис. 3. Зависимость перенапряжения U_n и среднеинтегрального значения напряжения на дуге U_{cp} от толщины фольги δ

Выводы. Полученные результаты экспериментальных исследований АПЭ на постоянном токе позволяют определить характер и степень влияния расстояния между последовательными перешейками и толщины фольги на характеристики БП и могут быть использованы для построения их многофакторных математических моделей и разработки БП с АПЭ.

Список литературы: 1. *Ивоботенко Б. А., Ильинский Н. Ф., Копылов И. П.* Планирование эксперимента в электромеханике. – М.: Энергия, 1975. – 184 с. 2. *Грачев Ю. П.* Математические методы планирования экспериментов. – М.: Пищевая промышленность, 1979. – 200 с. 3. *Грищук Ю.С.* Применение метода планирования эксперимента при исследовании характеристик быстродействующих предохранителей полупроводниковых преобразователей // Вестник ХПИ № 173 "Проблемы оптимизации полупроводниковых систем преобразования энергии", Вып. I, Харьков, 1980. 4. *Грищук Ю. С., Кузнецов А. И., Грищук С. Ю., Ржевский А. Н.* Применение математической теории эксперимента к задаче анализа и синтеза быстродействующих предохранителей. // Вестник Национального техн. ун-та "ХПИ". Сб. науч. трудов. Вып. 42. – Харьков: НТУ "ХПИ", 2004. – С. 37-42. 5. *Грищук Ю.С., Ржевский А.Н., Грищук С.Ю.* Многофакторные исследования предохранителей с плавкими алюминиевыми элементами повышенного быстродействия // Вісник НТУ "ХПІ". 36. наук. праць. Вип. 16. – Харків: НТУ "ХПІ", 2001, 62-64 с.

Поступила в редколлегию 04.12.07