

Ю.С. ГРИЩУК, канд. техн. наук, проф.,
А.Е. ВИШНЕВСКИЙ, магистр

ПРИМЕНЕНИЕ МИКРОКОНТРОЛЛЕРОВ АТМЕГА ПРИ ИСПЫТАНИЯХ И ИССЛЕДОВАНИЯХ ЭЛЕКТРИЧЕСКИХ АППАРАТОВ

Наведено структурну схему автоматизованої системи керування технологічним процесом випробувань і досліджень швидкодіючих запобіжників на базі мікроконтролера Atmega16, розроблені алгоритм роботи схеми й алгоритм розрахунку їх захисних і інтегральних характеристик.

Приведена структурная схема автоматизированной системы управления технологическим процессом испытаний и исследований быстродействующих предохранителей на базе микроконтроллера Atmega16, разработаны алгоритм работы схемы и алгоритм расчета их защитных и интегральных характеристик.

Введение. Для проведения коммутационных исследований на постоянном токе таких электрических аппаратов, как быстродействующие предохранители (БП), используются экспериментальные установки, которые включают в себя главную цепь и цепь управления. Схемы таких установок представлены в [1, 2]. Главную цепь установки составляют ударный генератор (УГ) ($U_{н}=880$ В, $I_{уд}=70$ кА), вращаемый асинхронным двигателем, регулируемые реакторы L , регулируемое сопротивление R_a , защитный выключатель (ЗВ), включающий аппарат (ВА), макет аппарата (МА).

При исследовании кратковременных процессов горения дуги в БП (от 0,5 до 10 мс) для того, чтобы обеспечить регистрацию возможных острых пиков перенапряжения, для записи кривых тока и напряжения при отключении тока короткого замыкания БП, обычно используют электромеханический или электронный осциллографы и осуществляют фотографирование с помощью фотоприставки. Все это требует проведения графической обработки осциллограмм и приводит к дополнительным материальным, временным и трудовым затратам.

Сократить сроки проведения коммутационных исследований, повысить точность измерений, снизить их стоимость можно, применив автоматизированную систему управления технологическим процессом исследований (АСУ ТПИ) с применением микроконтроллера (МК) [2-4].

Целью данной статьи является разработка структурной схемы АСУ ТПИ, а также алгоритма управления стендом испытаний или исследований быстродействующих предохранителей на постоянном токе и алгоритма программы для определения их защитных и интегральных характеристик при

четырёх контролируемых параметрах (датчиках), в том числе: ток; напряжение; температура в центре плавкого элемента; температура на выводах. Длительность процесса коммутации при отключении тока короткого замыкания БП составляет от 0,1 до 10 мс.

Для решения этой задачи был проведен обзор и анализ схем АСУ ТПИ, лабораторных стендов и применяемых в них микроконтроллеров [1-4]. Изложенные в [2-4] схемы АСУ ТПИ, выполненные на базе МК-51 и МК-251, имеют ряд недостатков. Для их создания, кроме МК, требуется целый ряд отдельных элементов, таких как АЦП, аналоговые коммутаторы, источники опорного напряжения и др., которые необходимо выбрать и смонтировать в одном блоке. Все это приводит к увеличению материальных, временных и финансовых затрат на ее разработку, монтаж, наладку и эксплуатацию.

Анализ условий задачи, поставленной в данной работе, схем АСУ ТПИ и характеристик существующих микроконтроллеров показывает, что для ее решения целесообразно выбрать высокоинтегрированный МК *Atmega16*. Выбор микроконтроллера осуществлялся по следующим характеристикам: быстродействие, надежность, помехоустойчивость, наличие необходимых периферийных устройств, энергопотребление, стоимость и др.

МК семейства Mega являются 8-ми разрядными, предназначенными для встраиваемых приложений. Они изготавливаются по малопотребляющей КМОП-технологии, которая в сочетании с усовершенствованной RISC архитектурой позволяет достичь наилучшего соотношения быстродействие/энергопотребление. В состав МК *Atmega16* входят: два 8-разрядных таймеры/счетчики (таймеры $T0$ и $T2$); 16-разрядные таймеры/счетчики (таймеры $T1$ и $T3$); сторожевой таймер WDT; аналоговый компаратор; многоканальный 10-разрядный АЦП, как с несимметричными, так и с дифференциальными входами; полнодуплексный универсальный асинхронный приемник-передатчик (UART); полнодуплексный универсальный синхронный/асинхронный приемник-передатчик (USART); последовательный синхронный интерфейс SPI; аналоговый коммутатор и другие устройства. Более полное описание МК *Atmega16* изложено в [6].

Предложенная структурная схема АСУ ТПИ, выполненная на базе МК *Atmega16* (рис. 1), включает в себя: датчики контролируемых параметров (тока, напряжения, температуры плавкого элемента и выводов) Д1-Д4; нормирующие усилители У1-У4; МК (содержащий используемые в данной схеме следующие элементы: генератор тактовых сигналов, память команд, ОЗУ, аналоговый коммутатор, АЦП, источник опорного напряжения UREF, встроенные 4 порта и последовательный канал связи RS232C); компараторы К1-К4 типа К554 СА3, выходы которых по «ИЛИ» объединены с выходными управляющими сигналами МК; устройства согласования и обмена УСО1-УСО4, которые включают исполнительные устройства силовой установки, задающие режим испытаний или исследований; компьютер РС. При исследовании процессов длительностью меньше 0,1 мс в схеме используется внеш-

ний АЦП.

Подключенные к объекту датчики соответствующих контролируемых параметров Д1-Д4, являются преобразователями тока, напряжения, температуры в напряжение. Нормирующие усилители согласуют выходное напряжение датчиков с требуемым входным сигналом АЦП 0-2,5 В и обеспечивают низкое выходное сопротивление. АЦП является быстродействующим многоканальным десятиразрядным преобразователем входного напряжения в параллельный двоичный код. Запуск преобразователя производится микроконтроллером, окончание преобразования вызывает сигнал готовности, который является командой для считывания данных. Через последовательный интерфейс RS232C АСУТПИ данные поступают в компьютер, который может изменять режимы испытаний или исследований, а также принимать, запоминать, обрабатывать, отображать и документировать результаты исследований.

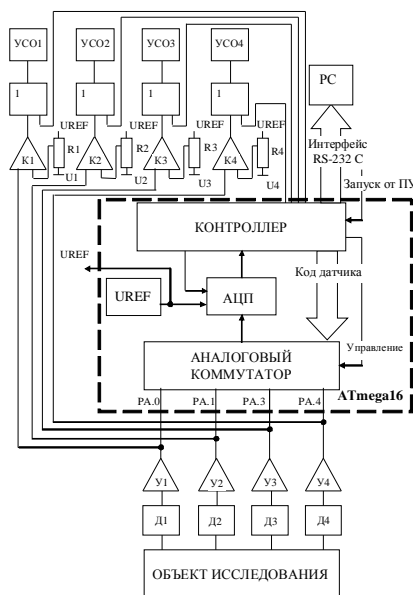


Рис. 1. Структурная схема автоматизированной системы управления технологическим процессом исследований электрических аппаратов

Алгоритм работы схемы АСУ ТПИ приведен на рис. 2. Он обеспечивает опрос датчиков и передачу информации в РС. В начале алгоритма производится установка исходного состояния всех управляющих сигналов. В главном цикле алгоритма (2-16) производится программирование портов, включение аналогового коммутатора, устанавливается счетчик параметров. Во внутреннем цикле происходит запуск АЦП и считывание кода (8-13), с по-

следующим вычислением параметра (14). Затем происходит настройка связи с РС (17), и передача массива полученных данных в РС. В случае, когда $P > P_{доп}$, контроллер выдает сигналы на логические элементы «ИЛИ», связанные с $УСО1-УСО4$, которые обеспечивают управление объектом исследований. Кроме того, при возникновении аварийной ситуации ($P > P_{доп}$) и выходе контроллера из строя, сигнал идет с усилителей на компараторы $K1-K4$ и после сравнения с $U1-U4$ подается на элементы «ИЛИ», которые в свою очередь, выдают на $УСО1-УСО4$ импульсы для отключения всей установки.

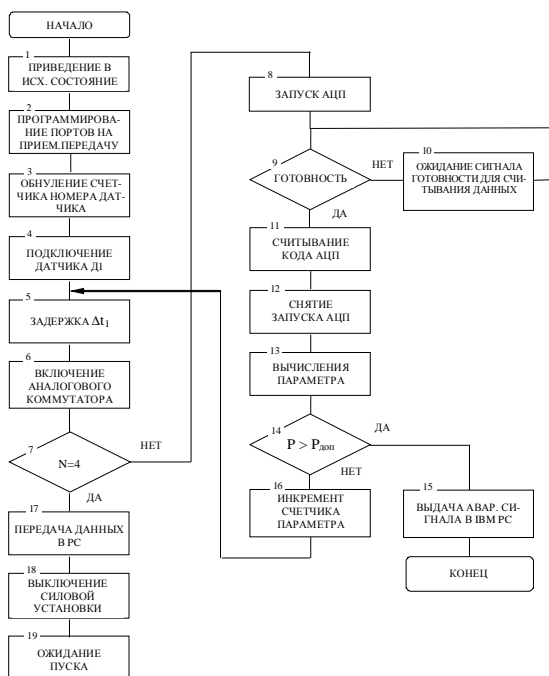


Рис. 2. Алгоритм работы схемы автоматизированной системы управления технологическим процессом исследований быстродействующих предохранителей

В качестве компараторов $K1-K4$ выбираем широко используемые интегральные схемы КР554СА3 с открытым коллектором, что облегчает стыковку с логическими уровнями МК и цифровых интегральных схем. Установка опорных напряжений $U1-U4$ осуществляется резисторами $R1-R4$. При этом используется внутренний источник опорного напряжения UREF микросхемы МК Atmega16. При аварии МК переходит в режим прерывания, выполнение основной программы приостанавливается и МК выдает сообщение об аварийной ситуации в РС (15).

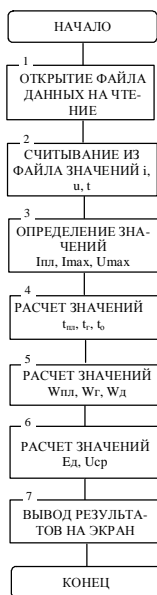


Рис. 3. Алгоритм программы обработки данных, полученных в результате исследований БП

После передачи данных в компьютер (17), они обрабатываются в соответствии с алгоритмом, представленным на рис. 3, по методике, изложенной в [5]. Значения данных, полученные при исследованиях БП, считываются из файла данных (1-2 (рис. 3)). После чего, по формулам, приведенным в [5] рассчитываются ток плавления, максимальные значения тока к.з. и напряжения, времена плавления перешейка, горения дуги и отключения тока к.з., интегралы плавления, горения и Джоулев интеграл, а также значения энергии дуги и среднеинтегрального напряжения на дуге (3-6). Результаты расчетов выводятся на экран (7 (рис. 3)).

Выводы. Разработанная схема АСУ ТПИ и приведенные алгоритмы позволяют многократно сократить сроки проведения исследований быстродействующих предохранителей, повысить их экономическую эффективность и достоверность результатов исследований, а также могут использоваться при проведении испытаний или исследований других коммутационных электрических аппаратов и устройств электробытовой техники.

Список литературы: 1. *Петин О.В., Щербаков Е.Ф.* Испытания электрических аппаратов. – М.: Высш. школа, 1985.–215 с. 2. *Гришук Ю.С., Ржевский А.Н., Гришук С.Ю.* Автоматизированная система управления для коммутационных исследований и испытаний электрических аппаратов. // Вестник НТУ “ХПИ”. Сб. науч. трудов. Вып. 17. – Харьков: НТУ “ХПИ”. 2001. – С. 48-50. 3. *Гришук Ю.С., Кузнецов А.И., Ржевский А.Н., Гришук С.Ю.* Применение микроконтроллеров в схемах автоматизированного управления испытаниями электрических аппаратов. // Вісник НТУ «ХП». 36. наук. праць. – Харків: НТУ «ХП», 2005. – Вип. 35 – С. 63-68. 4. Микропроцессорные устройства: Учебное пособие. / *Гришук Ю.С.* – Харьков: НТУ «ХПИ», 2007. – 280 с. 5. Методичні вказівки до лабораторних робіт з курсу "Основи математичної статистики та планування експерименту". Частина 2. "Основи математичної статистики" для студентів спеціальності 092206-02 "Електричні машини і апарати" усіх форм навчання / Уклад. *Ю.С. Гришук.* – Харків: НТУ "ХП", 2001. – 30 с. 6. *Евстифеев А.В.* Микроконтроллеры AVR семейств Тіпу и Мега фирмы "Atmel" – М.: Издательский дом "Додэка XXI", 2004. – 560 с.

Поступила в редколлегию 30.11.07