

В.В.УШАКОВ, канд. физ-мат. наук, *И.А.КОРЖ* (НТУ «ХПИ»)

УНИВЕРСАЛЬНЫЙ ИЗМЕРИТЕЛЬНЫЙ БЛОК ДЛЯ ИЗУЧЕНИЯ ТРЕХ ФОТОЭФФЕКТОВ НА МОНОХРОМАТОРЕ УМ-2

З метою розширення функціональної мобільності та дидактичної можливості навчального обладання запроваджено лабораторний пристрій на базі монохроматора УМ-2 для вивчення трьох фотоefфектів: зовнішнього на вакуумному фотоелементі (або фотоелектронному помножувачі), внутрішнього на фоторезисторі, та вентильного – на фотодіоді. Перебудова функцій досягається адекватною комутацією приладів та елементів на стенді. Розрахунок оптимального режиму вентильного фотоелемента та сталої Планка здійснює ПК.

By way of extending of functional mobility and didactic capacity of educational equipment the laboratory device based on monochromator УМ-2 for learning three kinds of photoeffect – external (with vacuume phototube, or photoelectronic multiplier), internal (with photoresistor) and ventil (with photodiode) is actualized. Alternation brings to effect by adequate commutation of apparatus and elements on the stand. Computation of the optimal duty of ventil photoelement and Planc constant is realized on PC.

С целью повышения функциональной мобильности учебного оборудования и расширения его дидактических возможностей в физическом практикуме НТУ «ХПИ» внедрен простой универсальный блок для изучения внутреннего, внешнего и вентильного фотоefфектов.

Схематически блок показан на рис.1 в варианте изучения вентильного фотоefфекта на фотодиоде (или фотогальваническом элементе)

Блок состоит из источника света И лампы накаливания, монохроматора 1, милливольтметра 2, микроамперметра 3, ключей S_1, S_2, S_3 , магазина сопротивлений 4, потенциометра RP и источника питания.

Цепочка резисторов $R_1 \gg R_2 \quad R_3$ служит аттенуатором для милливольтметра 2 (Ф-195) и позволяет уменьшать истинное напряжение на фотодиоде в 400 или 200 раз (предел измерения напряжения прибором Ф-195 равен 1 мВ). Схема позволяет изучать вольт-амперную характеристику фотодиода в двух режимах вентильном и фотодиодном. При изучении вентильного режима необходимо измерять малые напряжения (~ мВ) вблизи точки, соответствующей току короткого замыкания, т.е. сравнительно большим токам (≥ 50 мкА), и наоборот вблизи точки, соответствующей напряжению холостого хода – слабые токи. Этим требованиям удовлетворяет микроамперметр Ф-195 в связке с микроамперметром на 100 мкА., причем в первом случае прибор Ф-195 используется для измерения напряжения, во втором - как амперметр. Адекватно меняются и функции амперметра 3. При этом напряжение между искомыми точками равно произведению показания

амперметра на полное сопротивление между точками. Переход с вентильного режима на фотодиодный осуществляет ключ S_3 .

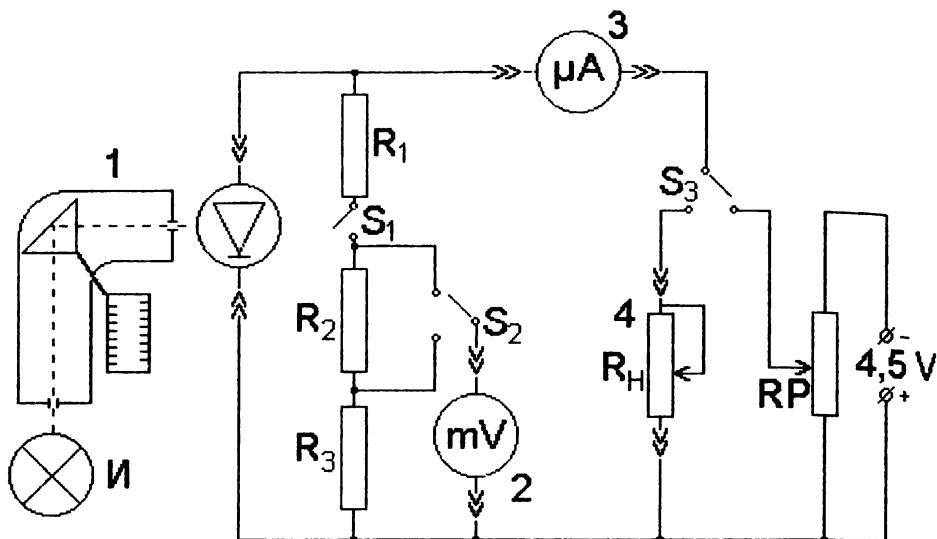


Рис. 1.

Обработка экспериментальных данных и расчет оптимального режима (максимальной полезной мощности) фотоэлемента производится в компьютерном классе.

Наличие монохроматора позволяет исследовать и спектральные характеристики фотоэлементов (фотодиодов). Длина волны света, выходящего из монохроматора, регистрируется по отсчетному барабану с помощью градуировочной кривой монохроматора, а соответствующий ей ток короткого замыкания $I_{кз}$ - при помощи микроамперметра. Переключатель S_3 необходимо перевести в фотодиодный режим и поддерживать нулевое показание милливольтметра (шкала 50 0 – 50) с помощью потенциометра RP. Размеры входной щели выбирают так, чтобы экстремальное показание микроамперметра находилось в пределах его шкалы. После достижения экстремального значения ток резко уменьшается с увеличением длины волны. Определив $\lambda_{кр}$, при которой ток $I_{кз} \approx 0$, можно определить энергию активации полупроводника [1].

При изучении внешнего фотоэффекта фотодиод заменяется вакуумным фотоэлементом СЦВ-3 (либо фотоумножителем с закороченными динодами), ключом S_1 размыкается цепочка резисторов $R_1R_2R_3$, вместо магазина сопротивлений 4 ставится микроамперметр с добавочным сопротивлением,

который измеряет запирающее напряжение, снимаемое с потенциометра РР, а функцию амперметра 2, выполняет теперь микроамперметр Ф-195 в диапазоне 50 нА ÷ 1 мкА. После снятия двух вольтамперных характеристик для двух значений длин волн света определяется постоянная Планка по формуле

$$h = \frac{e(U_2 - U_1)\lambda_1\lambda_2}{c(\lambda_1 - \lambda_2)}, \quad (1)$$

где e – заряд электрона, c – скорость света, λ – длина волны, U – соответствующая запирающая разность потенциалов для фототока.

При изучении внутреннего фотоэффекта к зажимам фотодатчика подключается полупроводниковый фоторезистор. Электрическая схема включения приборов остается такой же, как и для внешнего фотоэффекта, но устанавливается максимально возможное напряжение на потенциометре РР. Снимается зависимость фототока от длины волны, на основании чего определяется красная граница внутреннего фотоэффекта, и отсюда – ширина запрещенной энергетической зоны полупроводника.

Для получения спектральной характеристики $\gamma(\lambda)$ фоторезистора следует учитывать [1], что она связана с величиной фототока $i(\lambda)$ соотношением:

$$\gamma(\lambda) = \frac{i(\lambda)}{(\Delta\Phi/\Delta\lambda)}, \quad (2)$$

где $\Delta\Phi/\Delta\lambda$ – спектральная плотность энергетической светимости лампы накаливания. В первом приближении нить лампы накаливания можно принять за абсолютно черное тело, и тогда $\Delta\Phi/\Delta\lambda$ – функция Планка [2]:

$$\varphi(\lambda, T) = \frac{h^2 c^2}{\lambda^5} \frac{1}{\exp(hc/\lambda kT) - 1} \quad (3)$$

Температуру T нити лампы ($\sim 1400^\circ \text{C}$) можно измерять прилагаемым пиетром.

Для повышения надежности устройства и удобства в работе при изучении внутреннего фотоэффекта, элементная база по рис.1 дополнена транзистором, который включается по схеме усилителя постоянного тока (рис. 2)

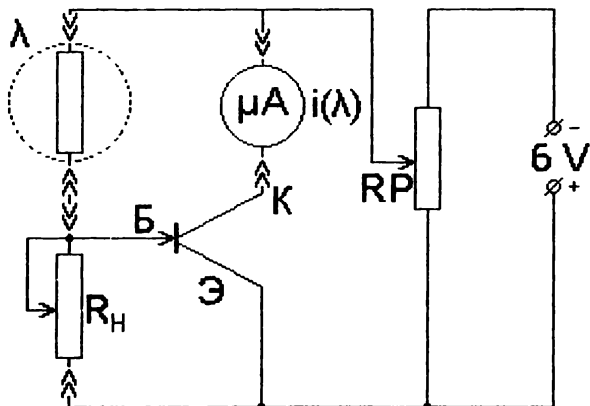


Рис. 2.

В данном варианте микроамперметр (100 мкА) коммутируют в коллекторную ветвь транзистора, а магазин сопротивлений R_H выполняет роль резистора, регулирующего чувствительность усилителя постоянного тока. При этом отпадает необходимость включения высокочувствительного милливольтметра Ф-195. Коммутацию элементов на стенде студенты выполняют самостоятельно. Обработка данных по формулам (1), (2) и (3) осуществляется на ПК.

Аппаратуру блока можно использовать для изучения оптронной пары светодиод – фотодиод, а именно, для регистрации малых перемещений. С этой целью перед фотодиодом устанавливают светодиод, схему по рис.1 переводят в фотодиодный режим, микроамперметр заменяют магазином сопротивлений, который подключают к осциллографу. Питание светодиода осуществляется сетевым трансформатором с вентильным диодом.

Апробация блока в нескольких группах в 2003/04 г. показала его дидактическую целесообразность.

Список литературы: 1. Ушаков В.В. в сб. «Методические указания к лабораторным работам» по разделам «Физика атомов, молекул, твердого тела». Харьков, ХПИ, 1990г., с.67. 2. Савельев И.В. «Курс общей физики» т.3, М.: «Наука», 1979г., с.29.

Поступила в редколлегию 29.04.04