

А.С. КОПТЯЕВА, бакалавр, НТУ “ХПИ”

В.А. ПУЛЯЕВ, д-р техн. наук, проф., Институт ионосферы НАН и МОН Украины

УЧЁТ ФУНКЦИОНАЛЬНЫХ ОСОБЕННОСТЕЙ АНАЛОГО-ЦИФРОВОГО ПРЕОБРАЗОВАНИЯ СИГНАЛА НЕКОГЕРЕНТНОГО РАССЕЙНИЯ

Висвітлено питання про особливості представлення сигналу розсіяння цифровим кодом та про необхідність корекції результатів обчислень ординат кореляційних функцій цього сигналу у випадку появи похибок при такому перетворенні.

A question is reflected about the features of presentation of signal of dispersion by a digital code and about the necessity of correction of results of calculations of ordinates of functions of correlations of this signal in the case of appearance of errors at such transformation.

Постановка задачи. Расчет корреляционных функций сигнала, некогерентно рассеянного (НР) ионосферой, сопряжен с квантованием в аналого-цифровом преобразователе (АЦП) входного напряжения по уровню, причем величины шага и периода квантования задают структуру устройств коррелятора в радиолокаторе [1] и их возможность обработки данных в реальном масштабе времени. В настоящее время обработка производится с помощью быстродействующих вычислительных средств – предпроцессоров.

Главной особенностью обработки сигнала НР, на которую приходится обращать самое тщательное внимание, является то, что распределение мощности сигнала вдоль развертки дальности h_i (высоты) изменяется в широком диапазоне. Это обстоятельство определяет, в том числе, и выбор количества уровней квантования сигналов и сложность технической схемы цифровой обработки на выходе радиоприёмного устройства [2].

Цифровые предпроцессоры – коррелометры – использовались ранее и сейчас используются в системе обработки радара НР Института ионосферы НАН и МОН Украины. Но опыт их эксплуатации показывает, что требуется тщательный контроль ряда параметров, связанных с метрологическими характеристиками АЦП. Эти особенности определяют ряд эффектов, возникающих при квантовании входного сигнала, а именно – появление шумов квантования, несоответствие амплитуды сигнала разрядной сетке АЦП, изменение со временем величины уровней этой сетки и др. Именно последний случай, касающийся стабильности положения уровней внутри АЦП, и будет рассмотрен в данной статье.

Целью статьи является рассмотрение особенностей преобразования сигнала НР в цифровой вид, а также анализ и устранение возможной ошибки,

связанной с неточным позиционированием входного сигнала по отношению к динамическому диапазону АЦП

Анализ и решение проблемы. Аналого-цифровое преобразование сигнала [3] обычно сопровождается процедурой квантования – разбиения диапазона значений входной величины $U(t)$ на конечное число N уровней (на рис. 1 – по вертикали). Шаг квантования ΔU – это величина, характеризующая расстояние между двумя соседними уровнями. Каждому уровню присваивается n -разрядный двоичный код – номер уровня, записанный двоичным числом. Каждому отсчёту сигнала присваивается код того уровня, в который попадает значение напряжения этого отсчёта.

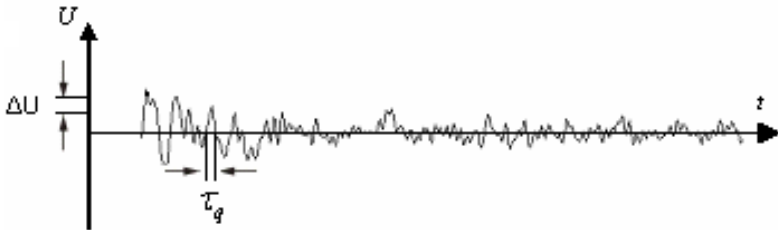


Рис. 1. Вид входного сигнала НР

От числа этих уровней зависит разрядность n данных на выходе АЦП, которая связана с числом уровней соотношением $N = 2^n$. Аналогично, период дискретизации τ_q – величина, в соответствии с которой сигнал $U(t)$ разбивается на дискретные значения вдоль оси времени t (на рис. 1 – по горизонтали).

Таким образом, в результате подобного преобразования аналоговый сигнал будет представлен последовательностью двоичных чисел, соответствующих величине сигнала в заданные моменты времени, то есть цифровым сигналом. Неточность преобразования [1] задает шум квантования, который соответствует величине ΔU шага квантования, или значению младшего разряда двоичного кода.

Структурная схема устройства параллельного типа, осуществляющего эти преобразования, приведена на рис. 2 [4]. Здесь входная аналоговая величина $U(t)$ после схемы усилителя (УС) подаётся для сравнения на N компараторов (КП), куда также подаются эталонные уровни, образованные делителями из резисторов равного сопротивления. Компараторы срабатывают, образуя на выходах единичный код (0 – нет превышения входного сигнала над эталоном, или 1 – есть превышение), который затем с помощью специального дешифратора (ДШ) преобразуется в двоичный выходной сигнал.

Для случая 10-разрядного АЦП ($N = 1024$) и при уровне питающих напряжений $U_0 = \pm 1$ В значение погрешности, связанной с шумами

квантования, равно $\Delta U = 2U_0/N \approx 2$ мВ. К ней добавляются погрешности резистивных делителей и погрешности компараторов.

Значительную роль могут играть при этом входные токи компараторов, если делитель недостаточно низкоомный.

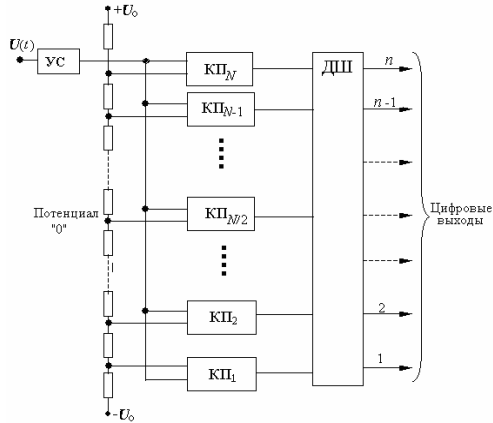


Рис. 2. Функциональная схема АЦП

Существует погрешность ещё одного рода, связанная с неточностью и нестабильностью эталонного напряжения $\pm U_0$. Она проявляется в неточном позиционировании центра входного двуполярного сигнала $U(h_i)$, которым является сигнал НР, по отношению к потенциалу “0” АЦП, который регулировкой напряжений устанавливается на центральном делителе (КП_{N/2}) преобразователя. В результате такого рассогласования на выходе АЦП будет присутствовать систематическая ошибка [5], сигнализирующая о несовпадении нулевых значений входного сигнала с нулевым уровнем преобразователя. В связи с такой особенностью существуют два варианта сведения к минимуму данной ошибки.

Первый вариант заключается в том, что до начала радиофизического эксперимента данный преобразователь тестируется. На его вход с помощью генератора шумоподобного сигнала подаётся сигнал, и регулировочными элементами в цепи питания $\pm U_0$ устанавливаются нулевые результаты на выходе АЦП.

Второй вариант состоит в учёте данного несовпадения непосредственно во время эксперимента. Для этого выделяется дополнительный корреляционный канал, который осуществляет статистическое усреднение на каждом высотном участке напряжения входного сигнала рассеяния.

Так, на рис. 3 приведены два примера высотного распределения мощности сигнала НР $U^2(h)$ (верхние части рисунков) и результат усреднения

вдоль развертки напряжений $\bar{U}(h)$ этого же сигнала (нижние части). Демонстрируются возможные варианты смещения “0” АЦП из-за нестабильности значений питающих напряжений.

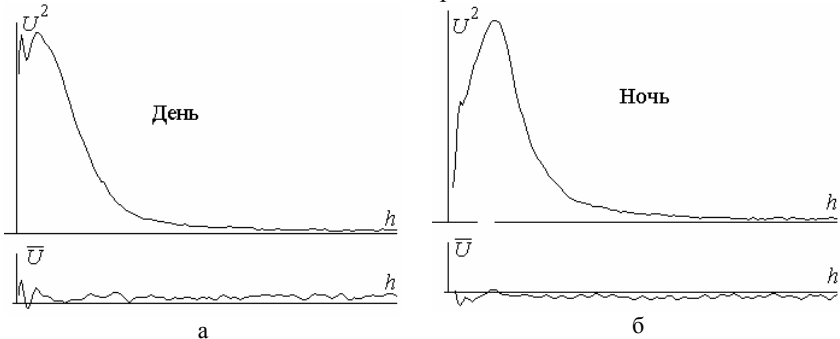


Рис. 3. Результаты расчетов мощности сигнала НР

Можно видеть, что в процессе эксперимента возможен “уход” нуля АЦП как в положительную (а), так и в отрицательную (б) полуплоскости. Суть же учёта полученных данных состоит в последующей коррекции автокорреляционной функции сигнала НР r_c на каждой высоте h_i по отношению к каждой k -й ординате согласно формуле

$$r_c^{\text{кopp}}(k\tau_q, h_i) = r_c(k\tau_q, h_i) - U(h_i) \times U(h_i + c \frac{k\tau_q}{2}),$$

что позволяет скомпенсировать неточности позиционирования нулевой оси сигнала НР относительно центра динамического диапазона АЦП.

Выводы. С целью автоматизации процесса анализа радиофизической информации можно обеспечить решение задачи своевременного учета особенностей преобразования данных, в процессе которых могут возникать методические ошибки обработки данных ионосферных измерений.

Список литературы: 1. Рогожкин Е.В., Пуляев В.А. Система обработки некогерентно рассеянного сигнала // Вестник ХПИ. Исследование ионосферы методом некогерентного рассеяния. – 1989. – № 276, вып. 7. – С. 24 – 30. 2. Рогожкин Е.В., Пуляев В.А., Лысенко В.Н. Зондирующие сигналы для исследования ионосферы методом НР. Монография. – Х.: НТУ “ХПИ”, – 2008. – 256 с. 3. Гитис Э.И., Пискунов Е.А. Аналого-цифровые преобразователи. Учебное пособие для ВУЗов. – М.: Энергоатомиздат, – 1981. – 360 с. 4. Аналого-цифровое преобразование / <http://ru.wikipedia.org/wiki>. 5. Коптяева А.С., Пуляев В.А. Особенности цифрового преобразования ионосферных сигналов // Конференция молодых учёных “Дистанционное радиозондирование ионосферы (ИОН-2010)” (Харьков, Украина, 6 – 9 апреля 2010 г.). – Сборник тезисов. – 2010. – С. 18.

Поступила в редколлегию 01.06.10