

О.Л.РЕЗИНКИН, канд.техн.наук, докторант НТУ «ХПИ»

ПОЛУЧЕНИЕ ТОЛСТЫХ СЛОЕВ СЕГНЕТОКЕРАМИКИ МЕТОДОМ ВАКУУМНОГО АЭРОЗОЛЬНОГО НАПЫЛЕНИЯ ПРИ КОМНАТНОЙ ТЕМПЕРАТУРЕ

Наведені описи методу, експериментального стенду та технологічних режимів, які дозволяють проводити низькотемпературний синтез товстих шарів сегнетокерамік з загальною формулою $Ba_xSr_{1-x}Ti_zZr_{1-z}O_3$ на поверхні металевих електродів. Обґрунтована перспективність одержаного нелінійного діелектричного матеріалу для застосування в галузі високовольтної імпульсної техніки.

The method, experimental rig and technological regimes for low temperature synthesis of bulk layers of $Ba_xSr_{1-x}Ti_zZr_{1-z}O_3$ ceramic on metal electrodes surface are described. The availability of produced nonlinear dielectric material for application in the field of pulsed power technique is substantiated.

Диэлектрические материалы с высокой диэлектрической проницаемостью нашли широкое применение во всех областях науки и техники, так или иначе связанных с использованием электричества. В настоящее время открыты диэлектрики, величина относительной диэлектрической проницаемости которых достигает 10^6 на частотах до 10^9 Гц при комнатной температуре [1]. Среди диэлектриков, обладающих высокой диэлектрической проницаемостью наиболее широкое распространение получили материалы на основе сегнетоэлектриков – материалов обладающих спонтанной поляризацией в определенном диапазоне температур. Первым из открытых сегнетоэлектриков является сегнетова соль, относительная диэлектрическая проницаемость которой достигает 10^4 . В технике сегнетова соль практического применения не находит в основном из-за ее химической нестабильности. Наиболее широкое применение нашли сегнетоэлектрики в поликристаллическом состоянии, представляющие собой керамики на основе твердых растворов различных оксидов со структурой перовскита. Классической технологией получения сегнетокерамик считается высокотемпературный синтез, при котором измельченное сырье изготавливаемого керамического изделия подвергается прессованию или отливке из взвеси (так наз. шликера) и затем обжигу при температурах свыше 1000 °С. Кроме высокого значения диэлектрической проницаемости большое практическое значение имеет нелинейный характер поляризации сегнетоэлектриков по отношению к напряженности внешнего электрического поля. Именно этим определяется ряд их интересных электрооптических, радиофизических, электромеханических, пьезо- и пьезоэлектрических свойств. В силу большой практической важности, технология производства сегнетокерамик находится на острие науки в течение десятилетий, прошедших с момента открытия в них явления спонтанной поляризации и возможности влиять на эту поляризацию при помощи воздействия сильных внешних электрических полей и других факторов [2-5].

На новый качественный уровень исследования в данной области вышли

вследствие современного развития нанотехнологий. Одним из важнейших параметров, определяющих применимость сегнетоэлектрика в современных быстродействующих приборах, является время его релаксационного перехода из одного поляризованного состояния в другое, отличающееся величиной и направлением вектора электрической индукции поля. Чем меньше размеры доменов, образованных зонами однородной спонтанной поляризации в сегнетоэлектрике, тем меньшей при прочих равных условиях оказывается длительность поляризационного перехода. Поэтому чрезвычайно важным является получение сегнетокерамик с предельно мелкокристаллической структурой. Довести размеры доменов до нанометровых возможно в том случае, если исходное сырье, из которого синтезируется керамика, является нанодispersным. Однако простое измельчение сырья, являясь само по себе сложной научно-технической проблемой, еще не приводит к получению мелкозернистой поликристаллической структуры сегнетокерамики. При получении керамики традиционным методом высокотемпературного синтеза, включающего обжиг при температуре выше $1200\div 1400$ °С, происходит активный рост кристаллов и, как следствие, снижение высокочастотных свойств получаемых сегнетокерамических изделий.

Одним из наиболее перспективных современных методов синтеза сегнетоэлектриков является технология напыления аэрозолей нанодispersных порошков в вакууме при комнатной температуре [6-8]. Данная технология, открывающая новое направление в области синтеза наноструктурных композитных материалов, в настоящее время только начинает завоевывать области своего применения и, судя по имеющимся публикациям [6-8], используется в настоящее время пока в областях микроэлектроники, MEMS и оптики. Представляется весьма многообещающим распространение достижений данной технологии на область электротехники и, в частности, высоковольтной импульсной техники.

Для проведения ряда экспериментальных исследований в области получения новых электротехнических материалов с нелинейными электрофизическими свойствами и последующего исследования самих этих свойств создан стенд, представленный на рис. 1. Вакуумный насос VP позволяет откачивать камеру DC до давления $P_{DC} = 0,5\div 1,5$ кПа. Ускоряющий газ из баллона GC заполняет эластичный ресивер при давлении, равном атмосферному. Из ресивера Re через ротаметр Ro ускоряющий газ поступает в генератор аэрозоля AC. Давление газа в генераторе аэрозоля при помощи вентиля ротаметра и жиклера-дозатора J поддерживается в пределах $P_{AC} = 50\div 70$ кПа. В генераторе аэрозоля имеется контейнер, заполненный порошкообразной измельченной сегнетокерамикой. Ускоряющий газ в генераторе аэрозоля смешивается с порошком и поступает на вход сопла N. Перепад давлений на входе и на выходе сопла приводит к ускорению аэрозоля в его полости.

Длина свободного пробега молекул ускоряющего газа соизмерима с размерами поперечного сечения сопла и на три порядка величины превосходит средний диаметр частиц керамики, поэтому процесс ускорения частиц в сопле

следует рассматривать с позиций молекулярно-кинетической теории газов. В результате ускорения на выходе сопла частицы керамики приобретают сверхзвуковую скорость. При столкновении частиц керамики с подложкой происходит их разрушение. При образовании новых химических связей, возникающих взамен оборванных при разрушении частиц, происходит соединение осколков с кристаллической структурой подложки и соседних осколков. Этим объясняется высокая адгезия синтезируемой керамики к подложке, а также ее высокие плотность и прочность. Не все частицы керамики разрушаются и реагируют с подложкой и с соседними частицами. При столкновении частиц керамики, движущихся под углом к поверхности подложки, их разрушение становится менее вероятным. В результате взаимодействия таких частиц с подложкой происходит очистка ее поверхности от механических и химических загрязнений, что способствует присоединению к подложке других частиц. Не прореагировавший порошок уносится потоком отработанного ускоряющего газа и задерживается электрофильтром ЕС. Механические удары, которые испытывают частицы не прореагировавшего порошка во время пролета по каналам стенда, приводят к накоплению в них внутренних механических напряжений, что положительно сказывается на их реакционной способности при вторичном использовании.

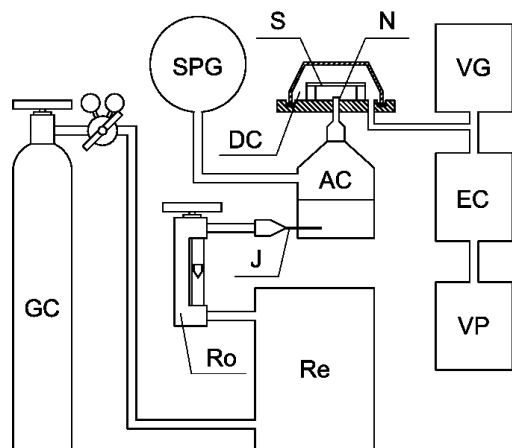


Рисунок 1 – Стенд для синтеза нелинейных диэлектриков

AC – генератор аэрозоля, DC – вакуумная камера, VP – вакуумный насос, N – сопло, S – подложка, VG – вакуумметр 13BT3-003, SPG – образцовый манометр ВО, GC – баллон с ускоряющим газом, Re – ресивер, Ro – ротаметр РС-3А, J – жиклер-дозатор, ЕС – электрофильтр.

В результате работы стенда на поверхности подложки нарастает плотный слой сегнетокерамики. В отличие от термического, ионного, магнетронного, вакуумно-дугового и других методов напыления данная технология позволяет быстро получить весьма толстые слои покрытия. Так например, скорость на-

пыления керамики, представляющей собой твердый раствор титанатов бария и стронция, допированный цирконием, на медную подложку составляла 5÷35 мкм/мин. На рис. 2 представлен образец данной сегнетокерамики с толщиной напыленного слоя 250 мкм.



Рисунок 2 – Образец сегнетокерамического покрытия, нанесенного на медную подложку методом вакуумного аэрозольного напыления при комнатной температуре

Длительность синтеза образца составила 10 мин. при расходе ускоряющего газа 0,6 л/мин. В качестве ускоряющего газа применен азот с содержанием воды не выше 0,25 %. Для напыления использовано сопло круглого поперечного сечения с диаметром на выходе 0,5 мм. Расстояние от среза сопла до подложки составляло 6 мм. Средний диаметр частиц порошка, использованного для синтеза данного образца, составлял 50 нм. Для эффективного синтеза керамики на поверхности подложки существенное значение имеет технология помола, использованная при приготовлении порошка. Процесс напыления происходит интенсивно в том случае, если в частицах порошка накоплено механическое напряжение, достаточное для их легкого разрушения от удара. В данном случае был применен криогенный аэродинамический помол, позволивший получить порошок с необходимым уровнем механического напряжения в его частицах. В качестве материала подложки использована электротехническая медь без какой-либо предварительной подготовки поверхности. Исследование механической прочности данной синтезированной при комнатной температуре керамики показало, что она практически совпадает с прочностью образцов, полученных для идентичного состава методом традиционного горячего синтеза при температуре 1270 С с использованием изостатического прессования образцов при удельном давлении 900 кг/см². Возможность проводить синтез сегнетокерамики при комнатной температуре является значительным преимуществом метода вакуумного аэрозольного напыления. Температуры, необходимые для проведения горячего синтеза, не только приводят к росту зерен в керамике

и соответствующему ухудшению ее высокочастотных электрофизических свойств. Применение традиционной технологии, предполагающей обжиг керамических изделий, делает практически невозможным создание сложных композитных структур, включающих в себя внутренние металлические электроды, сегнетоэлектрические и ферромагнитные элементы. К таким структурам относятся, в частности, многослойные композиции [9], изоимпедансные среды [10] и метаматериалы [11].

При синтезе керамики на поверхности медной фольги толщиной 50 мкм было обнаружено, что с обратной стороны образца напротив слоя керамики образуется впадина. Глубина этой впадины зависит не только от толщины керамики, но и от параметров процесса напыления (расход ускоряющего газа, концентрация порошка в аэрозоле, скорость частиц керамики и т.д.). Данное явление свидетельствует о значительности сил адгезии керамики к подложке и высокой прочности самой керамики, а также о наличии механического напряжения в синтезированном сегнетокерамическом слое. Наличие механических напряжений в сегнетокерамике может влиять на ход процесса ее поляризации. Снизить или устранить механическое напряжение напыленного слоя керамики можно путем его отжига при температурах намного более низких, чем температура обычного синтеза. По данным J.Akedo [8], для снятия внутренних механических напряжений и доведения диэлектрической проницаемости и пьезомодуля в сегнетокерамике $Pb[Zr_xTi_{1-x}]O_3$ до значений, характерных для образцов, полученных по классической технологии, достаточно кратковременно нагреть нанесенное покрытие до температуры 600 °С.

Еще одной электрофизической характеристикой, особенно важной при практическом использовании сегнетокерамических материалов в высоковольтной импульсной технике, является их электрическая прочность. При использовании нелинейности сегнетокерамики для решения задач обострения электромагнитных импульсов путем формирования ударных электромагнитных волн [12, 13], при генерировании мощных высокочастотных колебаний за счет распада импульса поля на цуг солитонов [14] и при решении ряда других актуальных проблем техники сильных электромагнитных полей используется нисходящая ветвь зависимости диэлектрической проницаемости рабочего тела высоковольтной формирующей линии от напряженности электрического поля. Наиболее полное насыщение поляризации и, соответственно, наибольшее снижение диэлектрической проницаемости, необходимые для эффективной работы мощных обострителей и генераторов электромагнитных импульсов, наблюдаются в электрических полях, уровень напряженности которых приближается к электрической прочности рабочего тела. Экспериментальное определение электрической прочности керамики образцов аналогичных представленным на рис. 2, при толщине напыленного слоя 50 мкм показало, что данная характеристика для них значительно превосходит значения, для образцов керамики, полученной методом горячего синтеза. При проведении измерения электрической

прочности напыленной керамики в среде конденсаторного масла были получены значения $E_{пр} = 17 \div 25$ кВ/мм в зависимости от режима напыления. Эти значения в 1,4÷2,5 раза выше, чем электрическая прочность образцов сегнетокерамики того же состава, полученной по классической технологии.

Выводы: метод вакуумного аэрозольного напыления при комнатной температуре позволяет получить плотные слои сегнетокерамики $Ba_xSr_{1-x}Ti_yZr_{1-y}O_3$ толщиной в несколько сотен микрон на медной не подготовленной поверхности. Плотность и механическая прочность синтезированной этим методом керамики совпадает с соответствующими характеристиками измеренными на образцах, полученных традиционным методом горячего синтеза и близка к максимально теоретически возможной. Слои керамики, нанесенной методом аэрозольного напыления, находятся в механически напряженном состоянии. Электрическая прочность нанесенных слоев в 1.4÷2.5 раза выше, чем образцов того же состава, полученных по технологии горячего синтеза. Достигнутая скорость напыления сегнетокерамического порошка позволяет применять синтезируемые покрытия не только в областях техники, предполагающих их микроскопические размеры (микроэлектроника, микроэлектромеханические системы, фотоника), но и в электро- и радиотехнике, высоковольтной импульсной технике и т.д.

Список литературы: 1. S.Krohns, P.Lunkenheimer, Ch.Kant, V.Pronin, H.B.Brom, A.A.Nugroho, M.Diantoro, A.Loidl Colossal dielectric constant up to gigahertz at room temperature // Appl. Phys. Lett. 94, 122903. – 2009. 2. Б.М.Вул, Электричество. – 1946. – № 3. – С. 12. 3. Сегнетоэлектрики в технике СВЧ / Под ред. О.Г.Вендика. – М., Сов. радио, 1979. – 272 с. 4. Иванов И.В., Калягин В.М. Нелинейные свойства сегнетокерамики типа ВК при температурах выше точки Кюри // Электронная техника, радиодетали. – 1966. – Вып. 1. – С. 20-29. 5. Ротенберг Б., Листошина М., Светлова Л., Тесленко С. Управляемый сегнетокерамический высоковольтный конденсатор. Малые диэлектрические потери на радиочастотах // Электроника: наука, технология, бизнес. – 2001. – № 6. – С. 30-32. 6. J.Akedo, M.Lebedev Microstructure and Electrical Properties of Lead Zirconate Titanate (Pb(Zr52/Ti48)O3) // Thick Film Deposited with Aerosol Deposition Method, Jpn. J. Appl. Phys. – 1999. – 38(9B). – p 5397-5401. 7. J.Akedo, M.Lebedev Ceramics Coating Technology based on Impact Adhesion Phenomenon with Ultrafine Particles – Aerosol Deposition Method for High Speed Coating at Low Temperature, Mater. – 2002. – 41(7). – P. 459-466. 8. J.Akedo, Room Temperature Impact Consolidation (RTIC) of Fine Ceramic Powder by Aerosol Deposition Method and Applications to Microdevices // J.Thermal Spray Technology. – V. 17(2). – 2008. – P. 181-198. 9. Y.K.Fetisov, A.A.Bush, K.E.Kamentsev, A.Y.Ostashchenko, G.Srinivasan Ferrite-Piezoelectric Multilayers for Magnetic Field Sensors // IEEE Sensors J. – V. 6 (4). – 2006. – P. 935-938. 10. <http://www.aiknyaz.org/pdf/media.zip>. 11. J.B.Pendry A Chiral Route to Negative Refraction // Science. – 306. – 2004. – P. 1353-1355. 12. О.Л.Резинкин, Г.В.Лусачук, В.В.Вытришко Использование нелинейности электрофизических свойств сегнетокерамики для генерирования мощных ударных электромагнитных волн // Технічна електродинаміка. Тематичний випуск. Силова електроніка та енергоефективність. – 2005. – Ч. 4. – С. 100-103. 13. И.Г.Камаев Ударные электромагнитные волны. – М.: Советское радио, 1963. – 148 с.

Поступила в редколлегию 09.11.2009