

А.И.КОРОБКО, канд. техн. наук, зав.отделом, НТУ «ХПИ»;
З.И.КОРОБКО, науч. сотр., НТУ «ХПИ»

СОСТАВ И ХАРАКТЕРИСТИКИ ИСПЫТАТЕЛЬНОГО ОБОРУДОВАНИЯ ДЛЯ МОДЕЛИРОВАНИЯ ЭЛЕКТРОСТАТИЧЕСКИХ ВОЗДЕЙСТВИЙ НА ОБЪЕКТЫ РАКЕТНО-КОСМИЧЕСКОЙ ТЕХНИКИ (ФАКТОР 2)

Розглянуто склад та характеристики дослідницького устаткування, що використовується для моделювання електромагнітних впливів на об'єкти ракетно-космічної техніки, що виникають під час старту та впродовж польоту.

The structure and characteristics of the research equipment which is used for modeling of electromagnetic influences on objects rocket space techniques which arise during start and in the course of flight are considered.

Моделирование фактора 2 включает в себя моделирование следующих основных моментов, сопровождающих эксплуатацию объекта ракетно-космической техники (РКТ):

- полет РКТ;
- старт РКТ.

В соответствии с [1,2] объект испытаний должен подвергаться воздействию импульсов тока и напряжения, возникающих при разряде предварительно заряженного до максимального напряжения 300 кВ конденсатора емкостью 1000 пФ. При этом суммарное сопротивление разрядного контура не должно превышать величину 1 Ом.

Испытания включают в себя подачу двух серий импульсов при положительной и отрицательной полярностях зарядного напряжения на конденсаторе. При этом импульсы должны следовать с частотой 1 импульс в минуту.

Общий вид испытательного оборудования для моделирования электростатических и электродинамических процессов, возникающих в процессе полета объекта испытаний (фактор 2), приведен на рис. 1. Система измерений условно не показана. Испытательное оборудование размещено в здании (условно не показано) со следующими внутренними размерами: длина – 180 м; ширина – 105 м; высота – 75 м.

Для выполнения требований по максимальной адекватности натурального физического моделирования электромагнитных процессов, сопровождающих электростатические разряды, возникающие в процессе полета объекта испытаний на разных стадиях его полета, объект испытаний 1 изолирован от поверхностей экранированной безэховой камеры 5 и размещен на изоляционной подставке 2. Кроме этого, для обеспечения максимальной адекватности физического моделирования электромагнитных процессов, сопровождающих

электростатические разряды натурным воздействиям, а также требований электромагнитной совместимости испытательного оборудования с окружающей средой, объект испытаний вместе с испытательным оборудованием размещены внутри экранированной безэховой камеры 5.

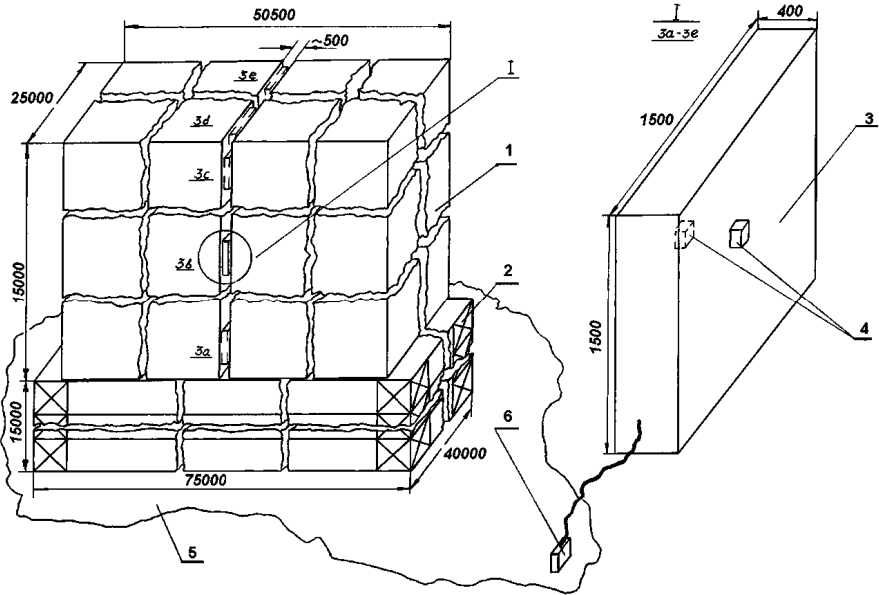


Рисунок 1 – Общий вид испытательного оборудования для моделирования электростатических и электродинамических процессов, возникающих в процессе полета объекта испытаний (фактор 2).

1 – объект испытаний; 2 – изоляционная подставка; 3 – переносной импульсный источник питания; 4 – электроды импульсного источника питания; 5 – экранированная безэховая камера; 6 – система управления и контроля импульсного источника питания

Переносной импульсный источник питания 3 генерирует импульсы напряжения и тока с амплитудно-временными параметрами, соответствующими [1,2].

Переносной импульсный источник питания 3 имеет следующие габаритные размеры: длина – 500 мм; ширина – 1500 мм; высота – 1500 мм.

Питание источника 3 осуществляется от встроенных аккумуляторных батарей.

Максимальная потребляемая мощность переносным импульсным источником питания при зарядке встроенных аккумуляторных батарей и системой измерения от сети 220/380 В, 50 Гц – 20 кВт.

В процессе проведения испытаний импульсы напряжения и тока, генерированные импульсным источником питания 3, подаются с помощью элек-

тродов 4 импульсного источника питания 3 между точками объекта испытаний 1, выбранными в соответствии с предварительно разработанной программой испытаний объекта (например, позиции: 3а – 3е рисунка.1).

С помощью системы управления и контроля импульсного источника питания 6 осуществляется управление его работой и контроль функционирования.

Общий вид испытательного оборудования для моделирования электростатических и электродинамических процессов, возникающих в процессе старта объекта испытаний (фактор 2), приведен на рис. 2 (система измерений и здание условно не показаны).

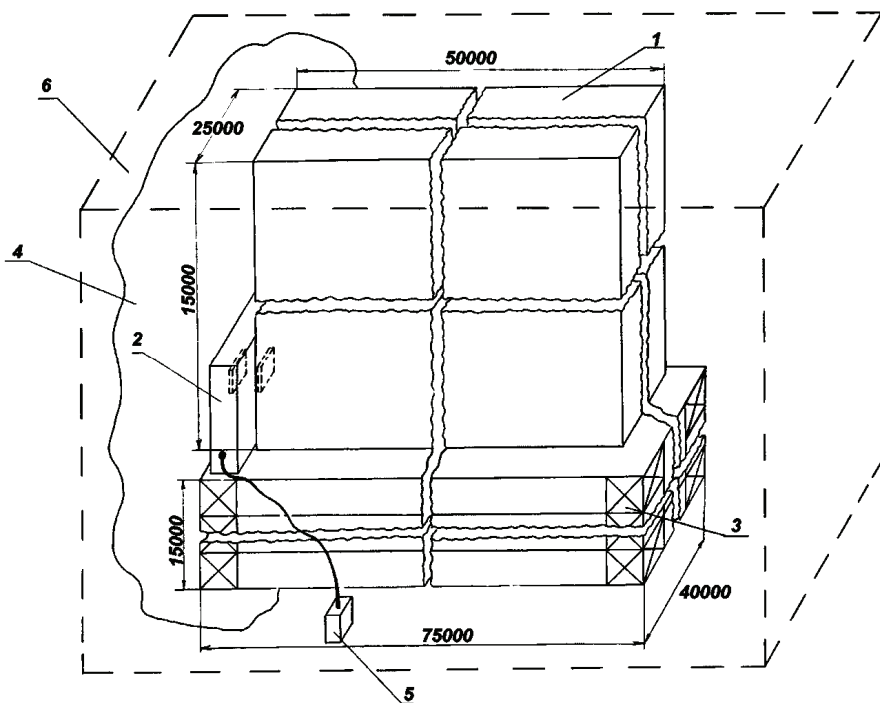


Рисунок 2 – Общий вид испытательного оборудования для моделирования электростатических и электродинамических процессов, возникающих в процессе старта объекта испытаний (фактор 2).

- 1 – объект испытаний; 2 – переносной импульсный источник питания; 3 – изоляционная подставка; 4 – электродинамическая модель стартового комплекса; 5 – система управления и контроля импульсного источника питания; 6 – экранированная беззховая камера

Испытательное оборудование размещено внутри здания со следующими внутренними размерами: длина – 180 м; ширина – 105 м; высота – 75 м.

Для выполнения требований по максимальной адекватности натурального физического моделирования электромагнитных процессов, сопровождающих электростатические разряды, возникающие в процессе старта объекта испытаний, объект испытаний 1 размещен на изоляционной подставке 3. Для этих же целей, а также с целью обеспечения требований электромагнитной совместимости испытательного оборудования с окружающей средой, испытательное оборудование вместе с объектом испытаний размещено внутри экранированной безэховой камеры 6.

Стартовый комплекс моделируется с помощью проводящей электродинамической модели стартового комплекса 4.

В режиме моделирования электростатических воздействий, возникающих при старте объекта испытаний 1, импульсный источник питания 2 подключается к точкам объекта испытаний 1, выбранным в соответствии с предварительно разработанной программой испытаний объекта и точкам на проводящей электродинамической модели стартового комплекса 4, также выбранным в соответствии с предварительно разработанной программой.

С помощью системы управления и контроля 5 переносного импульсного источника питания 2 осуществляется управление его работой и контроль функционирования.

Переносной импульсный источник питания 2 генерирует импульсы напряжения и тока с амплитудно-временными параметрами, соответствующими [1,2]. Переносной импульсный источник питания 2 имеет следующие габаритные размеры: длина – 500 мм; ширина – 1500 мм; высота – 1500 мм.

Питание источника 2 осуществляется от встроенных аккумуляторных батарей.

Максимальная потребляемая мощность переносным импульсным источником питания при зарядке встроенных аккумуляторных батарей и системой измерения от сети 220/380 В, 50 Гц – 20 кВт.

По комплексу технических характеристик описанное испытательное оборудование в максимальной степени удовлетворяет предъявленным к нему требованиям в части обеспечения адекватности моделирования и получения максимально достоверных результатов исследований поведения и испытаний объектов РКТ при воздействии на них электростатических факторов различного происхождения, возникающих в процессе эксплуатации объектов ракетно-космического назначения.

Список литературы: 1. Стандарт США MIL-STD-464A. 2. Стандарт США MIL-STD-331C.

Поступила в редколлегию 16.06.2010.