

Ю.В. ТИМОФЕЕВ д-р. техн. наук, НТУ «ХПИ», г. Харьков, **Е.В. МИРОНЕНКО** д-р. техн. наук, ДГМА, **А.А. КЛОЧКО** канд. техн. наук, ДГМА, **В.Ф. ШАПОВАЛОВ** канд. техн. наук, ДГМА, г. Краматорск.

ОБЕСПЕЧЕНИЕ ТЕХНОЛОГИЧЕСКОЙ ТОЧНОСТИ ОБРАБОТКИ КРУПНОМОДУЛЬНЫХ ЗУБЧАТЫХ КОЛЕС СПЕЦИАЛЬНЫМ ПРОФИЛИРОВАНИЕМ ФРЕЗ

У роботі наведені дослідження технологічного процесу обробки крупномодульних коліс $m=10-65$ мм особливістю которго є видалення із западин зубів оброблюваних коліс більших по периметрах і толщинам шарів металу, що супроводжується високою температурою в зоні різання, знижує якість обробки й запропонован метод профілювання фрез на основі евольвентного черв'яка з виключенням систематичних погрешностей, що дозволяє зменшити діаметральні розміри фрез, знизити величини крутних моментів, підвищити якість оброблюваних поверхонь зубів.

Researches over of technological process of treatment of wheels the $m=10-65$ mm feature of are in-process brought there is moving away from the cavities of points of the processed wheels of large on perimeters and to the thicknesses layers of metal, that is accompanied by a high temperature in the area of cutting, reduces quality of treatment and the method of profiling of milling cutters is offered on the basis of worm with the exception of systematic errors, allowing to decrease the diametric sizes of milling cutters, reduce the sizes of twisting

Особенностью технологического процесса обработки крупномодульных колес $m=10-65$ мм является удаление из впадин зубьев обрабатываемых колёс сравнительно больших по периметрам и толщинам слоёв металла, что сопровождается высокой температурой в зоне резания и снижает стойкость инструмента.

Как известно, теоретически точно обработать зубчатые колёса можно лишь в том случае, когда применяемая для зубообработки червячная фреза спрофилирована на основе эвольвентного червяка [1].

В практике тяжёлого машиностроения, где основное количество крупномодульных червячных фрез изготавливается заводами самостоятельно, при отсутствии соответствующих затыловочных станков, широкое распространение получил метод профилирования фрез на основе архимедова червяка. Профильный угол осевого сечения архимедова червяка α_4 определяется по углу наклона касательной к профилю осевого сечения теоретического эвольвентного червяка на начальном цилиндре [1]:

$$\operatorname{ctg} \alpha_4 = \operatorname{ctg} \alpha_0 \cdot \cos \tau_H, \quad (1)$$

где α_0 - профильный угол исходного контура инструментальной рейки.

У затылованных червячных фрез, в связи с наличием винтовых стружечных канавок, левый и правый профильные углы зубьев неодинаковы и

отличаются от профильного угла основного архимедова червяка α_u на величину $\frac{kz_\phi}{T}$

$$ctg\alpha_{uz} = ctg\alpha_4 \pm \frac{kz_\phi}{T}; \quad (2)$$

$$ctg\alpha_{uz} = ctg\alpha_4 \mp \frac{kz_\phi}{T}; \quad (3)$$

где K – величина затылования фрезы; T – шаг спирали винтовой стружечной канавки; Z_ϕ – число зубьев фрезы по окружности витка.

Верхний знак относится правозаходным фрезам, нижний – к левозаходным. У предлагаемых острозаточенных твердосплавных червячных фрез профильные углы зубьев левого и правого корпусов одинаковы и равны $\alpha_4 = \alpha_k$.

Так называемые органические погрешности профилирования червячных фрез, связанные с заменой эвольвентного червяка на архимедов, полностью переносятся на профиль зубьев обрабатываемых колёс и при крупном модуле могут быть очень существенными.

Примером могут служить расчётные данные таблицы 1, полученные для червячных фрез $m=28\text{мм}$. [1].

Таблица 1.
Зависимость погрешности профиля зубьев Δf_{\max} от числа зубьев обрабатываемых колёс и конструкции фрез.

Число зубьев колеса Z_k	Специальная твердосплавная фреза			Стандартная фреза по нормали завода «Фрезер», Δf_{\max} , мм	Допуск на профиль зуба f_{δ_x} , 8-я степень ГОСТ 1643-81, мм
	α_{wk}	α_k	Δf_{\max} мм		
30	5°0'7"	4°36'34"	0,020	0,170	0,080
41	9°6'44"	8°52'35"	0,044	0,177	0,090
56	12°0'40"	11°45'31"	0,065	0,181	0,105
74	13°57'31"	13°31'1"	0,082	0,189	0,105
112	16°0'46"	15°33'39"	0,105	0,194	0,130
230	18°0'0"	17°26'51"	0,146	0,202	0,170
350	19°0'6"	18°21'16"	0,155	0,211	–

Во всём рассматриваемом диапазоне чисел зубьев $Z_k=30-350$ точность обработки колёс специальными фрезами выше, чем стандартными фрезами.

Наибольшее преимущество специальных фрез, как это видно из таблицы 1., проявляется в диапазоне чисел зубьев $Z_k=30-60$ при сравнительно малых значениях профильного угла зубьев инструмента $\alpha_k = 5^\circ - 12^\circ$.

С ростом модуля и числа зубьев погрешности Δf_{\max} увеличиваются, наиболее интенсивно при $m=30-50$ мм и $Z= 90-350$, во многих случаях превосходя допуски на профиль зубьев колёс, согласно норм плавности по ГОСТ 1643-72. На точность обработки профиля зубьев колеса, кроме органических погрешностей фрезы, оказывают влияние и другие отклонения её параметров, например: погрешность шага и профильного угла зубьев и др.

С учётом этого и, исходя из ограничения, что органические погрешности фрезы не должны превышать 50% величины допуска на профиль зуба колеса, согласно норм плавности по ГОСТ 1543-72, в таблице 2 определены диапазоны чисел зубьев в соответствии с указанной степенью точности колеса.

Таблица 2

Диапазоны чисел зубьев колёс, обрабатываемых с необходимой точностью.

Модуль специальной фрезы m , мм	при степени точности по ГОСТ 1643-81		
	7	8	9
20	18-100	100-350	свыше 350
25	18-40	40-60	свыше 60
30	–	18-45	свыше 45
35	–	18-35	свыше 35
40	–	18-28	свыше 28
50	–	18-20	свыше 20

Из данных таблицы 2.2. видно, что чистовые архимедовы червячные фрезы только при модуле $m=20$ мм могут обеспечить получение точного профиля зубьев в достаточно широком диапазоне чисел зубьев – $Z_k=18-350$. Данное положение нельзя признать удовлетворительным в свете всё возрастающих требований к точности производства зубчатых колёс. Уже сейчас возникла необходимость в производстве крупномодульных $m=20-28$ мм и крупногабаритных $\varnothing 5000-12500$ мм зубчатых венцов 7-8й степеней точности по нормам плавности и контакта, обеспечить которые возможно только повысив, в том числе, и точность инструмента.

Дальнейшее повышение точности обработки зубьев крупномодульных колёс возможно при изменении метода профилирования червячных фрез с приближённого – на основе архимедова червяка, на точный – на основе теоретического эвольвентного червяка. При этом, из общего баланса погрешностей фрезы будет полностью исключена органическая погрешность профилирования Δf_{\max} , составляющая, как показывают вышеизложенные результаты расчётов, значительную величину.

Тем не менее, вопрос об изготовлении крупномодульных затылованных эвольвентных фрез стандартной конструкции, как уже было отмечено, в настоящее время по технологическим причинам не может быть решён. Острозаточенные твердосплавные червячные фрезы, благодаря принципиально новой схеме резания, могут быть спрофилированы и изготовлены на основе эвольвентного червяка.

Каждый из корпусов фрезы полностью обрабатывает одну, соответствующую ему, боковую поверхность зубьев колеса по одну из сторон межосевого перпендикуляра. При конструировании эвольвентной фрезы (рис.2.9) необходимо, чтобы режущие кромки зубьев каждого из корпусов лежали на соответствующей им винтовой поверхности теоретического эвольвентного червяка: левого корпуса – на правой винтовой поверхности, правого – на левой винтовой поверхности. Исходя из этого, возможны два варианта исполнения эвольвентной фрезы [1].

Первый вариант – рис.2.10 б, в. В каждом из корпусов фрезы зубья расположены с обеспечением рациональных углов резания: переднего угла $\gamma = 6^\circ - 12^\circ$; угла наклона главной режущей кромки $\lambda = 10^\circ - 15^\circ$; заднего угла $\alpha_s = 10^\circ - 15^\circ$, но при этом необходимо наличие винтовой ленточки

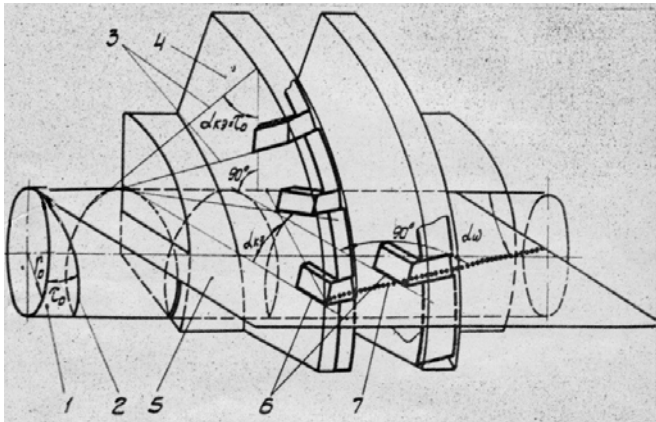


Рис.1. Геометрия правого корпуса правозаходной эвольвентной фрезы :

- 1 – основной цилиндр; 2 – направляющая винтовая линия; 3 – образующие прямые (ОП); 4 – левая винтовая поверхность; 5 – плоскость станочного зацепления; 6 – режущие кромки зубьев, расположенные на винтовой эвольвентной поверхности; 7 – линия станочного зацепления.

$f_i = 0,05 - 0,15$ мм, обеспечивающей расположение криволинейных режущих кромок зубьев на винтовой поверхности теоретического эвольвентного червяка. Косвенный контроль профильного угла α_{KZ} и шага P_v ножей производится вдоль прямолинейной образующей (ОП) эвольвентной поверхности червяка в сечении, отстоящем от оси фрезы на расстоянии, равном радиусу основного цилиндра червяка r_0 . Для этого предусмотрены фальшпланки

(ФП), длина которых равна высоте h_p активного участка профиля червяка и которые шлифуются совместно с зубьями фрезы на токарно-затыловочном или червячно-шлифовальном станке.

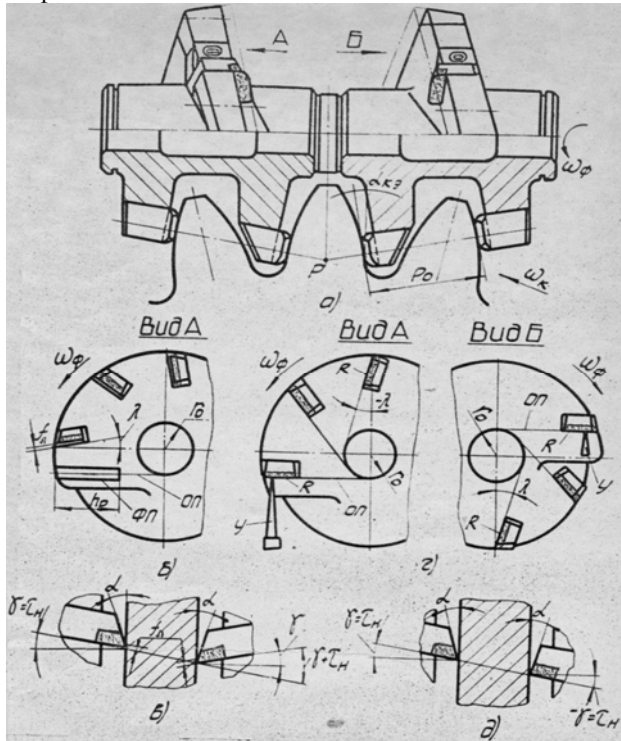


Рис.2. Профилирование специальных фрез на основе эвольвентного червяка: а – схема обработки зубьев колеса корпусами фрезы; б – расположение зубьев фрезы с винтовой ленточкой; в – геометрия режущей части фрезы при наличии винтовой ленточки; г – расположение зубьев фрезы в плоскостях, касательных к основному цилиндру; д – геометрия режущей части фрезы без винтовой ленточки.

К числу преимуществ первого варианта исполнения фрезы следует отнести возможности обеспечения рациональной геометрии режущей части и высокоточной винтовой линии зубьев. Недостатки этого варианта следующие. Усложнена фрезеровка пазов под зубья, т.к. в каждом из корпусов они наклонены к осевой плоскости фрезы под разными углами. Наличие винтовой ленточки f_n равносильно износу зубьев и повышает усилия резания и шероховатость обработанной поверхности зубьев колеса. Заточка и переточка фрезы в сборе включает две операции: червячно-шлифовальную – для получения винтовой ленточки на зубьях, и заточную – для уменьшения ширины ленточки и получения заднего угла α_8 . Следует, однако, отметить, что фрезы с винтовой ленточкой на зубьях в пределах 0,05-1,15 мм, при работе с подачей 4 мм/об и скоростью резания 25 м/мин, обладают высокой размерной

стойкостью, порядка 60 часов, что вполне достаточно для обработки зубчатого венца $m=28$ мм; $Z=284$; $\varnothing 8058$ мм; $b=1000$ мм из стали 35ХМЛ, твёрдостью НВ 220-260 [1].

Второй вариант – рис. 2,г, режущие кромки зубьев обеих корпусов фрезы расположены на образующих прямых (ОП) боковых поверхностях теоретического эвольвентного червяка. С целью обеспечения постоянства этого расположения после переточки зубьев по задним граням, передние грани зубьев R лежат в плоскостях, касательных к основному цилиндру эвольвентного червяка радиуса r_0 . Контроль профильного угла $\alpha_{кз}$ и шага P_v осуществляется непосредственно по режущим кромкам зубьев в сечении, отстоящем от осевого на расстоянии, равном радиусу r_0 .

Преимуществом второго варианта следующие. Упрощается фрезерование пазов под зубья, т.к. в обоих корпусах пазы расположены в плоскостях, параллельных оси фрезы и смещенных от неё на расстояние r_0 . Режущие кромки зубьев прямолинейные и острые, без винтовой ленточки, что повышает стойкость инструмента и снижает шероховатость обработки. Заточка фрезы осуществляется по задним граням зубьев на специальном заточном станке – полуавтомате модели ВЗ-142. При заточке левого корпуса (см. рис.2, г, вид А) упор (У) опускается ниже оси оправки на величину r_0 , а при заточке правого корпуса (Вид Б) – поднимается на эту величину. Для заточки и переточки фрезы необходима только одна операция.

К достоинствам второго варианта следует отнести наличие отрицательного переднего угла резания (см. рис.2,д) зубьев правого корпуса фрезы в пределах $\gamma = -4^0 \dots -7^0$ и отрицательного угла наклона главной режущей кромки зубьев левого корпуса (см. рис. 2,г. Вид А) в пределах $\lambda = -10^0 \dots -18^0$.

Таким образом, оба варианта исполнения эвольвентной фрезы осуществимы. Из них следует отдать предпочтение второму, т.к. он более технологичен и повышает качественные показатели, как фрезы, так и обрабатываемых поверхностей зубьев колеса.

Для сравнения, определим точность обработки профиля зубьев колес $m=20$ мм, $Z=315$ и $m=30$ мм, $Z=200$ червячными фрезами колеса А, спрофилированными на базе архимедова и эвольвентного червяков. Погрешность профиля зуба колеса f_{fr} , возникающая от погрешностей червячной фрезы, может быть определена по формуле [1].

$$f_{fr} = 1.14 \cdot \sqrt{\Delta t_b^2 + \Delta f_r^2 + \Delta a_T^2} + \Delta f_{max} \quad (4)$$

где $\Delta t_b, \Delta f_r, \Delta a_T$ - допускаемые погрешности элементов червячных фрез по классу точности А, переносимые на профиль нарезаемых зубьев колеса в пропорции 1/1.

Для червячных фрез $m=20$ мм допускаемые погрешности определялись по ГОСТ 9324-80, а для фрез $m=30$ мм – по специальной инструкции [1].

Расчетные данные величины f_{fr} представлены в табл. 3.

Как видно из результатов расчетов, точность обработки профиля зубьев колес эвольвентными фрезами в 2-3,5 раза выше, чем стандартными архиме-

довыми фрезами. Область обработки профиля зубьев по нормам плавности 7-й и 8-й степеней точности значительно расширяются (см. табл. 2 и 3).

Таблица 3
Погрешности профиля зубьев колеса $f_{гр}$ при различных методах профилирования фрез, мм

Метод профилирования	Стандартная архимедова фреза		Специальная эвольвентная фреза		Допуски на профиль зубьев $f_{гр}$, мм		
	m=20 мм	m=30 мм	m=20 мм	m=30 мм	m=20 мм		m=30мм
					7-я ст.	8-я ст.	8-я ст.
На основе архимедова червяка	0,135	0,277	0,105	0,207	0,095	0,140	0,170
На основе эвольвентного червяка	-	-	0,055	0,077	-	-	-

Эвольвентными фрезами $m=20$ мм можно обрабатывать по 7-й степени точности колеса с $Z_k=18-350$, а при $m=30$ мм-колеса 8-й степени точности с таким же диапазоном чисел зубьев.

Для эвольвентных червячных фрез профильный угол $\alpha_{кз}$ и осевой шаг P_B зубьев по конусу рассчитываются по формулам

$$\cos \alpha_{кз} = \cos \tau_n \cdot \cos \alpha_{wk} \quad (5)$$

$$P_B = \pi \cdot m \cdot \cos(\alpha_0), \quad (6)$$

где $\alpha_{кз} = \tau_0$, т.е. профильный угол зубьев фрезы равен углу подъема винтовой линии на основном цилиндре теоретического эвольвентного червяка.

Профилирование фрез на основе эвольвентного червяка и исключение систематических погрешностей позволяет значительно уменьшить их диаметральные размеры, т.к. увеличение кривизны витка эвольвентного червяка с ростом угла подъема витков τ_n уже не будет оказывать влияния на величину Δf_{max} , практически отсутствующую. Например, червячные эвольвентные фрезы $m=20-30$ мм, при диаметре посадочного отверстия $\phi 80$ мм и числе зубьев на длине одного витка $Z_{\phi}=14$, имеют наибольший диаметральный размер не более $\phi 250$ мм, что в 1,3 раза меньше, чем у стандартных фрез. Это способствует снижению величин крутящих моментов и усилий резания в процессе зубофрезерования, позволяет повысить производительность обработки за счет увеличения числа оборотов фрезы, делает инструмент более компактным, удобным в обслуживании и работе

Список литературы: 1. Шаповалов В.Ф., Печеный В.И., Коротун А.Н., Ключко А.А., Михайлов Г.И. О патриархе зубообработки А.К. Сидоренко (к 100-летию со дня рождения). – В сб. Вестник национального технического университета ХПИ, - 2009, №20. с.3-9.

Поступила в редколлегию 22.05.10