

В.А. БАТЛУК, д-р техн. наук, проф., Національний університет “Львівська політехніка”;

В.В. БАТЛУК, інженер, Національний університет “Львівська політехніка”

ПОТЕНЦІЙНО НЕБЕЗПЕЧНІ ФАКТОРИ ПРИ ОБРОБЦІ МАТЕРІАЛІВ АБРАЗИВНИМ ІНСТРУМЕНТОМ І ШЛЯХИ ВИРІШЕННЯ ЗАДАЧ БЕЗПЕКИ

У статті приводяться результати експериментальних досліджень високоефективних апаратів для очищення повітря від пилу, принциповою відмінністю яких є можливість автоматичного регулювання кута повороту жалюзі залежно від типу, якості й розміру пилу, режимів роботи установки по введеному в пам'ять машини графіку, що дозволяє значно збільшити ефективність його роботи.

В статье приводятся результаты экспериментальных исследований высокоэффективных аппаратов для очистки воздуха от пыли, принципиальным отличием которых является возможность автоматического регулирования угла поворота жалюзи в зависимости от типа, качества и размера пыли, режимов работы установки по введеному в память машины графика, что позволяет значительно увеличить эффективность его работы.

In clause results of experimental researches of highly effective devices for clearing air of a dust which basic difference is the opportunity of automatic control of a corner of turn of jalousie depending on type, qualities and the size of a dust and operating modes of installation on graduated and entered in memory of the machine to the schedule that allows to increase efficiency of its work considerably are resulted.

Постановка проблеми. При механічній обробці деталей на металообробних верстатах виділяється велика кількість пилу. При цьому треба зауважити, що, якщо стружку ми бачимо і відчуваємо, то дрібний пил, який утворюється при нагріванні і сталі і чавуну при обробці у вигляді модифікацій вуглецю, ми не бачимо, а він являється найнебезпечнішим для здоров'я людини, осідаючи, в першу чергу, в легенях і від нього в першу чергу треба позбавитися.

Метою очистки повітря від пилу і стружки є: зменшення ймовірності виробничого травматизму; зменшення кількості професійних захворювань; створення комфортних умов праці, доводячи виділення шкідливих речовин до норм ГДК; збільшення працездатності верстатів, автоматичних ліній, роботизованих систем; зменшення безповоротних втрат металів; підвищення культури виробництва.

Кількість пилу, яка виділяється від матеріалу і абразивного інструменту в процесі обробки, залежить: від ширини зони обробки, режимів різання (V , S , T), фізико – механічних якостей матеріалу, що обробляється і характеру абразиву (по зв'язці і зернам, які ріжуть).

При грубому шліфуванні (обдиранні) кількість пилу, що утворюється в процесі різання абразивними інструментами, коливається в межах 100 – 300 г/год. машинного часу, а при тонкому шліфуванні і заточуванні металевого інструменту – 25–50 г/год. машинного часу. При цьому пил матеріалу, що обробляється, складає приблизно 80% загальної кількості пилу, який утворюється в процесі обробки абразивним інструментом

При роботі шліфувального круга утворюється два пилових потоки від місця обробки: один (основний) – направлений по дотичній до кола абразивного круга, а другий – потік дрібних пилових частинок рухається в сторону обертання круга. Форма і напрямок цих пилових потоків досить ясно спостерігається по вогневих лініях, які утворюються при активній роботі абразивного круга.

Аналіз останніх досліджень. В даний час на Україні існує декілька заводів по випуску шліфованих і заточних верстатів, які, вирішуючи питання виготовлення сучасних верстатів, не можуть забезпечити їх пристроями для відводу і вловлювання пилу, що утворюється при їх роботі. Аналізуючи існуючі досягнення в цій області можна зробити висновки, що індивідуальні відсмоктуючі прилади повинні забезпечувати очистку повітря від полідисперсного пилу, у зв'язку з чим доцільно застосовувати прилади з двох- і трьохступеневою системою очистки. При конструюванні таких приладів необхідно передбачати вихід очищеного повітря в приміщення з малими швидкостями і переважно вгору, а в даний час не існує, високоефективних пило-стружкоприймачів і апаратів для очищення повітря від пилу при роботі шліфувальних і заточних верстатів. В першу чергу необхідно передбачити ефективну систему відділення частинок пилу від пилоповітряного потоку. Зазвичай, це двоступенева очистка повітря від пилу, де в якості першого ступеня застосовуються апарати сухого принципу дії, найчастіше – циклони ЦН-11, а для другого ступеня використовуються фільтри. В залежності від характеру пилу, пилового і повітряного навантаження на одиницю поверхні фільтра визначається період очищення фільтру, тому що з ростом кількості пилу, що осів на його поверхні, різко зменшується ефективність його роботи.

Постановка завдання. Метою нашої роботи є: вивчення закономірностей формоутворення і направлення руху потоку стружки і пилу; зміни дисперсного складу стружки і пилу в результаті вловлення та створення такої установки видалення пилу, що утворюється в процесі обробки абразивним кругом, яка була би в змозі не тільки максимально можливо направити її в пилоприймальник, але й вловити його у відцентрово-інерційному пиловловлювачі принципово нової конструкції без використання фільтрів.

Виклад основного матеріалу. Недоліком існуючих на даний час відцентрово-інерційних пиловловлювачів з жалюзійним відокремлювачем є неможливість регулювання кута повороту його жалюзі в залежності від типу,

розміру і якостей пилу та технологічних режимів роботи установки (зокрема, розходу і швидкості руху повітря), тобто для всіх типів пилу жалюзи відокремлювача мають одне, точно зафіксоване положення, що робить його малоєфективним при вловленні полідисперсного пилу (наприклад при шліфуванні, метало- деревообробці тощо).

З цією метою нами проведені наступні дослідження:

- проведений аналіз дисперсного складу абразивного і металевго пилу, що утворюється при заточуванні інструменту (табл. 1).

Таблиця 1 – Дисперсний склад пилу

Розмір частинок, мкм	Склад, %
0 – 5	13
5 – 10	12,1
10 – 20	22,8
20 – 40	22,9
40 – 60	21,8
більше 60	7,4

- визначена запиленість при роботі шліфувальних верстатів (табл. 2)

Таблиця 2 – Кількісні характеристики запилення

Марка верстату	Запиленість повітря, мг/м ³	Принцип роботи
Кругло-шліфувальний 7445	270,5	без емульсії
	334,0	без емульсії
	21,1	з емульсією
	17,5	з емульсією
Плоско-шліфувальний 54132	123,0	без вентиляції
	47,2	без вентиляції
	6,5	з вентиляцією
	4,4	з вентиляцією
Плоско-шліфувальний	12,5	без вентиляції
	15,0	без вентиляції
	4,0	з вентиляцією
	3,1	з вентиляцією
Оптико-шліфувальний	66,6	
	58,4	без вентиляції
	60,0	
Кругло-шліфувальний	12,7	
	8,4	працює з емульсією
	9,8	вентиляції немає

У результаті вимірювань виявлено, що для плоско-шліфувальних верстатів підключених до вентиляційної системи вдалося знизити запиленість робочої зони до норм ГДК, в той же час, як у верстатів, які не підключені до системи вентиляції, запиленість перевищує допустимі норми в декілька разів.

Для усунення цього недоліку ми пропонуємо застосувати індивідуальний відсмоктуючий пристрій (рис. 1), який виконується у вигляді окремого агрегату, конструктивно не пов'язаного з верстатом і який має цілий ряд переваг: високий ступень очищення, можливість застосування для різних верстатів, перестановки з одного верстата на інший, використання його в якості пилотяга для прибирання приміщень після закінчення робочого дня; можливості вбудовування його у верстат; техніко-економічну доцільність централізованого виготовлення їх спеціалізованим заводом.

Індивідуальний відсмоктуючий пристрій складається з пило-стружкоприймальника, через який пилоповітряна суміш поступає по гнучкому трубопроводу у відцентрово-інерційний пиловловлювач, конструкція якого розроблена авторами і який працює наступним чином

Пилоповітряна суміш, яка попала в апарат через тангенціальний вхідний патрубок 2, гвинтоподібно рухається зверху вниз. При цьому, великі частинки пилу під дією відцентрових сил відкидаються до стінки корпусу 1, здійснюючи таким чином первинну очистку повітря від пилу. Частинки дрібнодисперсного пилу, які не виділилися з потоку, захоплюються потоком, що рухається вздовж жалюзійного відокремлювача 5, вдаряються об жалюзі 7, відбиваються від них до тих пір, доки не відкинуться до стінки корпусу 1, де рухається потік великодисперсного пилу. Кількість зіткнень залежить від фізико-хімічних, морфометричних і дисперсних якостей пилу. Таким чином, відбувається вторинна очистка повітря від пилу: дрібнодисперсні частинки пилу відбиваються жалюзі 7 всередину апарату до його стінки, а очищене повітря виводиться назовні через патрубок 4.

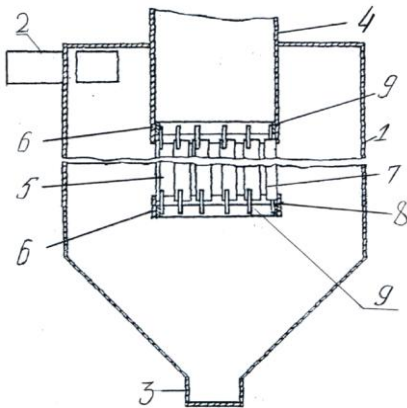


Рисунок 1 – Відцентрово-інерційний пиловловлювач

При цьому, кут атаки визначається положенням жалюзі 7 відокремлювача 5, а положення жалюзі 7 відокремлювача 5 визначається тиском пилоповітряного потоку, що рухається навколо них, який зрівноважує сили пружності їх осей 8. Зі зміною витрат повітря, якостей і типу пилу змінюється кут повороту жалюзі 7, причому, при зменшенні витрат повітря і розмірів пилу кут атаки збільшується. Чим більше значення кута атаки, тим більш гострим стає кут, під яким пилоповітряна суміш повертає в жалюзійний відокремлювач.

Зі збільшенням витрат повітря і дисперсного складу пилу кут атаки зменшується, при цьому понижується ймовірність роздріблення частинок пилу на більш дрібні частинки. Зміною кута між напрямком руху пилоповітряної суміші і площиною жалюзі 7 (кута атаки) відокремлювача 5,

регулюється режим роботи апарата. Відбувається зміна положення жалюзі 7 відокремлювача 5, які обертаються навколо своєї осі. Автоматично у відповідності зі всіма змінами параметрів потоку, що очищуємо, початковий кут атаки встановлюється максимальним, тобто таким, що відповідає мінімальним значенням швидкості руху потоку, розміру частинок пилу, питомій вазі пилу.

Таким чином, запропонований пиловловлювач дозволяє досягати максимально можливих значень ефективності пиловловлювання при мінімальному значенні гідравлічного опору апарата для кожного окремо взятих параметрів (технологічного режиму роботи установки і параметрів пилу) шляхом самовстановлення жалюзі відокремлювача таким чином, щоб отримати мінімальний кут атаки.

Для визначення переваг запропонованого пиловловлювача в порівнянні з циклоном ЦН-11 – кращим з існуючих проведені їх експериментальні дослідження на стандартному стенді Державного університету "Львівська політехніка" на стандартному пилу (кварцевий пісок) з медіанним діаметром (8, 32, 50, 63) 10^{-6} м (табл. 3).

Таблиця 3 – Порівняльні дослідження пиловловлювачів

Витрата повітря $\text{м}^3/\text{год}$	Ефективність вловлення пилу пиловловлювачем, %							
	Запропонованим				Циклоном ЦН-11			
	Розмір пилу, 10^{-6} м.							
	8	32	50	63	8	32	50	63
1000	95,5	95,6	95,8	95,9	89,4	91,1	93,8	94,1
1500	95,6	95,6	95,9	95,9	90,5	92,0	94,1	95,0
2000	95,7	95,7	95,8	96,0	90,9	92,9	95,0	95,6
2500	95,9	95,8	96,0	96,1	91,3	93,1	95,2	95,9
3000	95,9	95,9	96,1	96,5	91,9	93,5	95,8	96,3

Як видно з приведених даних, ефективність вловлення пилу в запропонованому пиловловлювачі перевищує ефективність циклому ЦН-11, при цьому майже не залежить від витрат повітря і дисперсного складу пилу.

Висновки та перспективи подальших досліджень. На заточній ділянці цеху 16 РПК „Електрон” по нашим ескізам виготовлена і складена дослідно-промислово установка продуктивністю $6000 \text{ м}^3/\text{год}$ для відсмоктування пилу з верстатів (рис. 2). Установка складається з кожуха 1 закріпленого на шліфувальному (заточувальному) верстаті 2, пиловловлювача 3 з інерційним відокремлювачем, вентилятора 4, бункера для збирання пилу 5, повітрявводів 6 і 7.

Установка працює наступним чином. При вмиканні вентилятора 4 створюється розрідження повітроводах 6 і 7, пиловловлювачі 3 і пилоприймальнику 1, а також і в зоні роботи шліфувального круга. Утворений при шліфуванні абразивний пил попадає у внутрішню частину

кожуха 1 (пил попадає туди за рахунок відцентрових сил і захоплюється потоком повітря) і виводиться з трубопроводу. Утворена таким чином пилоповітряна суміш рухається по повітроводу 6 і попадає у пиловловлювач 3, у якому проходить описаний вище спосіб очистки повітря від пилу. Відділений в апараті пил накопичується в бункері 5, а очищене повітря по повітроводу 7 вентилятором 4 видаляється в атмосферу. Регулювання швидкості повітря в повітроводах, пиловловлювачі і в кожусі здійснюється шибром. Швидкість повітря в установці замірюється трубкою Піто-Прандтля в комплексі з мікроманометром.

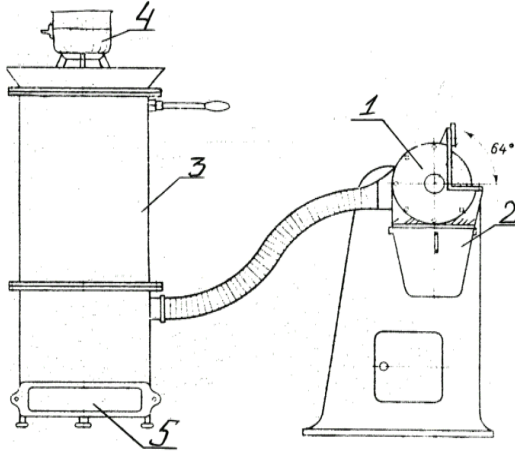


Рисунок 2 – Дослідно-промислова установка

Нами проведені аналізи запиленості шліфувальних верстатів при наявності наведеної вище системи вентиляції і без неї при обробці металевих деталей (табл. 4), при правці шліфувального круга (табл. 5), а також при заточуванні інструменту (табл. 6).

Технологічні випробування дослідно-промислової установки для очистки повітря на заточувальній ділянці 16 цеху показали, що ефективність вловлювання пилу складає 92,5% (тоді як циклону всього 85%), що дозволяє зменшити шкоду навколишньому природному середовищі (НПС), призупинити швидке зношування основних фондів, поліпшити умови праці, довести викиди до норм ГДК і ГДВ.

Запропонована конструкція менша за розмірами, що дозволяє зекономити капітальні вкладення, має менший на 40 – 50 Па гідравлічний опір ніж у циклона ЦН-11, що дозволяє зменшити витрати електроенергії і проста, зручна і легка в обслуговуванні.

Таблиця 4 – Запиленість шліфувальних верстатів:

- при обробці металевих деталей

Маса фільтра до заміру, 10 ⁻³ кг	Маса фільтра після заміру, 10 ⁻³ кг	Маса фільтра з врахуванням коефіцієнта вологості, 10 ⁻³ кг	Об'єм повітря, що пройшов через фільтр, м/с	Запиленість, мг/м ³	Наявність вентиляції
1	2	3	4	5	6
1,2428	1,2475	1,2446	0,140	12,86	без вентиляції
1,2612	1,2642	1,2620	0,130	5,82	з вентиляцією
1,2860	1,2900	1,2870	0,100	10,00	без вентиляції
1,2782	1,2783	1,2789	0,092	5,71	з вентиляцією
1,2726	1,2771	1,2732	0,100	15,00	без вентиляції
1,2755	1,274	1,2761	0,090	5,88	з вентиляцією

Таблиця 5

- при правці шліфувального круга

1	2	3	4	5	6
1,2004	1,2042	1,2014	0,0067	149,25	без вентиляції
1,2242	1,2291	1,2272	0,0054	31,60	з вентиляцією
1,2800	1,2888	1,2828	0,011	254,55	без вентиляції
1,2840	1,2866	1,2844	0,010	42,44	з вентиляцією

Таблиця 6

- при заточці інструмента (в зоні дихання працюючого)

1	2	3	4	5	6
1,2854	1,2900	1,2870	0,060	26,67	без вентиляції
1,2888	1,2898	1,2891	0,054	5,70	з вентиляцією

Розроблена установка встановлена в інструментальному цеху 16 Львівського заводу телевізійних вузлів і рекомендована для впровадження на всіх шліфувальних і заточних верстатах, які сьогодні випускаються промисловістю і вже встановлені і працюють на підприємствах.

Список літератури: 1. *Батлук В.А., Батлук В.В., Мельников О.В.* Визначення оптимальних конструктивних розмірів відцентрово-інерційних пиловловлювачів // Тези доповідей ІХ Міжнародної конференції АС ПГЧ «Промислова гідравліка і пневматика», Кременчук – 2008. – С. 44 – 45. 2. *Батлук В.А., Батлук В.В., Мельников О.В.* Один из путей решения проблем устранения промышленной опасности, создаваемой мелкодисперсной пылью // Юбилейные научные чтения «Белые ночи – 2008» \ Материалы Международных научных чтений Международной академии наук экологии и безопасности жизнедеятельности. – Часть 2. – Изд-во МАНЭБ, СПб, 2008 – С. 327 – 332. 3. *Батлук В.А., Батлук В.В., Макарчук В.Г.* The Problem of Highly Effective Cleaning of air from dust // Motrol motoryzacja i energetyka rolnictwa motorization and power in Agriculture 11/ 2009, Lublin, P. 26 – 31. 4. *Батлук В.А., Батлук В.В., Басов М.В., Сукач Р.М.* Профілактика професійних захворювань при виробництві будівельних матеріалів // Збірник матеріалів Міжнародної наукової конференції «Охорона праці та соціальний захист працівників», Київ. – 2008. – С. 19 – 22.

Надійшла до редколегії 06.08.2010