

Е.В. НАБОКА, к.т.н., доцент НТУ «ХПИ»

ВЛИЯНИЕ ТЕХНОЛОГИЧЕСКОЙ НАСЛЕДСТВЕННОСТИ И НЕКОТОРЫХ ГЕОМЕТРИЧЕСКИХ ПАРАМЕТРОВ НА КАЧЕСТВО ДЕТАЛИ

У статті розглянуто питання впливу технологічної спадковості та деяких геометричних параметрів на якість деталі.

В статье рассмотрены вопросы влияния технологической наследственности и некоторых геометрических параметров на качество детали.

The article deals with the question influence of technological heredity and some geometrical parameters on the quality of parts.

Актуальность. Проблема управления технологическими процессами изготовления деталей обычно ограничивается рамками отдельных операций. Однако для обеспечения качества машин необходимо всесторонне исследовать эксплуатационные свойства деталей, учитывая действие технологической наследственности. Это означает, что все операции и их технологические переходы следует рассматривать не изолированно, а во взаимосвязи, так как конечные характеристики формируются всем комплексом технологических воздействий и изменяются при эксплуатации машины.

Качественная постановка задачи.

Носителями наследственной информации являются обрабатываемый материал и поверхности детали со всем многообразием описывающих их параметров. Носители информации активно участвуют в технологическом процессе, проходя через различные операции и переходы, испытывая воздействие технологических факторов.

В технологической цепочке существуют своего рода "барьеры". Некоторые технологические факторы преодолеть эти "барьеры" не могут и в таком случае их влияние на конечные свойства объекта отсутствуют. Другие факторы такие "барьеры" проходят, но при этом значительно теряют свою исходную силу и влияют на конечные свойства очень слабо.

Следовательно, процессом технологического наследования можно управлять, с тем чтобы свойства, положительно влияющие на качество детали, сохранить в течение всего технологического процесса, а свойства, влияющие отрицательно, - ликвидировать в его начале.

Использование метода корреляционного анализа требует большого количества замеров, что представляет существенные трудности, особенно для высокоточных деталей.

При обработке заготовок большое внимание уделяют точности геометрических показателей. Часто качество деталей оценивают по точности размера. Выдерживание заданного размера с жесткими допусками на размеры не представляет таких технических трудностей, как обеспечение точности формы. Кроме того, условия формообразования деталей настолько сложны, что одновременно могут возникать ряд отклонений от формы поверхностей.

Важной составной частью понятия "качество поверхностного слоя" являются микронеровности поверхности, обусловленные технологическим процессом изготовления деталей. Они решающим образом влияют на эксплуатационные показатели узлов трения машины в целом.

Геометрические отклонения поверхностей оценивают по отношению шага неровностей к их высоте. В зависимости от числовых значений этого отношения различают шероховатость и волнистость поверхностей. Если эти значения превышают 1000, отклонения считают макроскопическими.

Таким образом, существует актуальная задача по изготовлению деталей с соблюдением допусков, которая способствует созданию высококачественной машины, несмотря на то, что каждая деталь ограничивается поверхностями, размеры и форма которых отличаются от номинальных.

Метод выбора допусков размеров имеет принципиальное значение.

Метод аналогов заключается в том, что конструктор отыскивает среди ранее сконструированных и находящихся в эксплуатации машин и узлов такие, в которых имеются детали, аналогичные конструируемому.

Развитием метода аналогов является метод подобию. Для назначения допусков этим методом отыскивают подобие конструктивных признаков и условий эксплуатации. Однако иногда бывает сложно установить собственно подобие, что ограничивает применение метода.

Наиболее обоснованным является расчетный метод. Пользуясь этим методом, назначают классы (классы, степени точности) различных поверхностей деталей на основе физических явлений при эксплуатации, связанных чаще всего с контактированием деталей в собранной машине.

Каждая деталь характеризуется бесконечно большим числом размеров. Детали лишь на чертежах характеризуются номинальными (идеальными), а фактически ограничены реальными поверхностями. Детали всегда имеют отклонения формы. Обеспечение допустимого отклонения формы в производственных условиях всегда затруднено.

Изготовление деталей с соблюдением допусков способствует созданию высококачественной машины, несмотря на то, что каждая деталь ограничивается поверхностями, размеры и форма которых отличаются от номинальных.

При решении проблемы качества деталей необходимо опираться на количественные показатели. На рисунке 1 схематично представлена деталь типа двухступенчатого вала.

$$f(\varphi) = (r + 2\pi).$$

В любом поперечном сечении размеры вала определяются переменным радиусом R , отсчитываемым от центра O номинального сечения диаметром D_n . Радиус R , именуемый текущим размером, зависит от угловой координаты φ . Текущий размер также меняется по координате z . Начальное значение радиуса оговаривается. Так, им может быть радиус R_1 с угловой координатой φ_1 . Любой контур поперечного сечения удовлетворяет условию замкнутости, т.е.

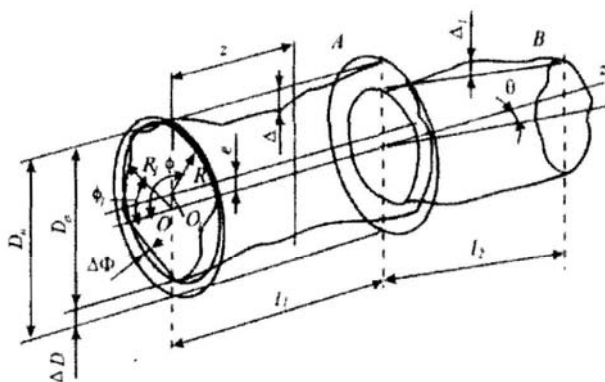


Рис. 1 - Схема отклонений параметров двухступенчатого вала

Реальный контур на левом торце вала ограничивается прилегающей окружностью (штриховая линия) диаметром D_n . Отклонение от круглости, характерное для каждого сечения, обозначено $\Delta\Phi$. Для каждого сечения можно определить отклонение ΔD размера. Прилегающая окружность имеет центр в точке O_1 . Поэтому действительный контур детали отличается от номинального (идеального), а их оси смещены на расстояние, равное эксцентриситету e . Ось действительного контура в общем виде не является прямой линией. Это характерно для любого сечения ступени вала A длиной l_1 .

Таким образом, для оценки качества детали ее форма имеет первостепенное значение. Отклонения формы удобно описывать с помощью

рядов Фурье. Зависимость $f(\varphi)$ погрешности действительного профиля от угла поворота рассматривается в полярной системе координат:

$$f(\varphi) = a_0/2 + \sum_{k=1}^{\infty} (a_k \cos k\varphi + b_k \sin k\varphi),$$

где $a_0/2$ - нулевой член разложения; k - порядковый номер соответствующей гармоники; a_k, b_k - коэффициенты ряда Фурье k -й гармоники.

Вместо рядов для фактических целей удобно пользоваться тригонометрическим полиномом

$$f(\varphi) = c_0/2 + \sum_{k=1}^n c_k (\cos k\varphi + \varphi_k),$$

где p - порядковый номер высшей гармоники полинома. Величина $c_0/2$ может быть принята за среднее значение функции $f(\varphi)$ в течение периода $T=2\pi$ и определяется расстоянием от базового значения текущего размера до средней линии отклонений профиля. Поэтому значение $c_0/2$ представляет собой отклонение размера.

Первый член разложения $c_1 \cos(\varphi + \varphi_1)$ характеризует расстояние между центром вращения O_1 и геометрическим центром O , т.е. эксцентриситет e . Он указывает на отклонение расположения поверхности и выражает его количественно. Последующие члены полинома, начиная со второго, характеризуют спектр отклонений формы детали в поперечном сечении. Второй член $c_2 \cos(2\varphi + \varphi_2)$ характеризует овальность сечения, а третий член $c_3 \cos(3\varphi + \varphi_3)$ -огранку с трехвершинным профилем и т.д. Поэтому сечение детали следует представлять очерченным контуром, имеющим отклонение размера с центром, смещенным от геометрического центра. Контур имеет овальную форму, на которую наложены оgranки с различным числом вершин. Остальные члены ряда характеризуют соответствующие волнистость и шероховатость.

Приведенные рассуждения справедливы и для ступени В (см. рис. 1.) вала длиной l_2 . Однако у этой ступени может оказаться своя ось, повернутая на угол θ в любой из плоскостей относительно оси z , а также могут возникнуть свои собственные погрешности. Отклонения профилей цилиндрических поверхностей целесообразно представлять и в продольных сечениях. Условие замкнутости контура здесь не соблюдается.

Тригонометрический полином для описания продольного сечения можно применить, используя цилиндрическую систему координат (координатами являются R, φ, z). Условно принимаем, что период $T = 2l$ (l - длина участка цилиндрической поверхности). Полином имеет вид

$$f(z) = c_0/2 + \sum_{k=1}^p c_k \sin k\pi z/(2l).$$

где k - порядковый номер члена разложения.

Первый член разложения показывает, что при $z = 0$; $f(z) = 0$, а при $z = 1$; $f(z) = c_1$. Следовательно, этот член характеризует конусообразность, так как образующая профиля имеет соответствующий наклон. Вторым член разложения $f_2(z) = c_2 \sin \pi z / l$ характеризует выпуклость контура, а при сдвиге фазы $f_2(z) = c_2 \sin(\pi z / l - \pi / 2) = c_2 \cos \pi z / l$, т.е. он характеризует вогнутость контура. Так, на ступени А вала возникла седлообразность величиной Δ , а на ступени В - бочкообразность Δ_1 .

Профиль детали в продольном направлении также представляет собой сложное сочетание конических поверхностей с наложенными на них седлообразными, бочкообразными, волнистыми профилями.

Список литературы: 1. Шухгальтер Л.Я. Управление качеством машин. М.: Машиностроение, 1977. 96 с., 2. Технологические основы обеспечения качества машин / К.С. Колесников, Г.Ф. Баландин, А.М. Дальский и др. М.: Машиностроение, 1990. 256, 3. Яцерицын П.И., Рыжов Э.В., Аверченков В.И. Технологическая наследственность в машиностроении. М.: Наука и техника, 1977. 256 с., 4. Роботнов Ю.Н. Элементы наследственной механики твердых тел. М.: Наука, 1977. 383 с., 5. Технология машиностроения: В 2 т. Т. 1. Основы технологии машиностроения / Под ред. А.М. Дальского. М.: МГУ им. Н.Э. Баумана, 1999. 564 с.

Поступила в редколлегию 12.03.11