

ния руд в барабанных мельницах / *И.В. Новицкий*. – Днепропетровск: Системные технологии, 2000. – 195 с. **6.** *Дейнека К.Ю.* Создание рациональных режимов работы барабанных мельниц с автоколебательной внутрикамерной загрузкой / *К.Ю. Дейнека* // Вісник НТУ «ХП». – 2010. – № 65. – С. 69 – 74.

Надійшла до редколегії 25.07.11

УДК 621.926.5:539.215

Ю.В. НАУМЕНКО, докт. техн. наук, доц., НУВГП, Рівне

СТВОРЕННЯ МОДЕЛІ ТРИФАЗНОГО РЕЖИМУ РУХУ ВНУТРІШНЬОКАМЕРНОГО ЗАВАНТАЖЕННЯ БАРАБАННОГО МЛИНА

Запропонована модель реального трифазного режиму руху внутрішньокамерного завантаження обертового барабана. Показано, що картина руху завантаження в поперечному перетині камери містить, поряд з традиційною твердотілою і зоною скованого падіння, третю зону зсувного шару, що раніше не враховувалася. Встановлено, що основний процес тонкого подрібнення в барабанному млині здійснюється в зсувному шарі завдяки стиранню і роздавлюванню.

Предложена модель реального трехфазного режима движения внутрикамерной загрузки вращающегося барабана. Показано, что картина движения загрузки в поперечном сечении камеры содержит, наряду с традиционной твердотельной и зоной несвободного падения, ранее не учитывавшуюся третью зону сдвигового слоя. Установлено, что основной процесс тонкого измельчения в барабанной мельнице осуществляется в сдвиговом слое благодаря истиранию и раздавливанию.

The model of the actual rotating drum intrachamber filling three-phase flow is proposed. It is pointed out that the chamber cross-section filling flow patterns contain, among familiar solid-state and falling-down phases, the third shifting layer phase, which previously was not taken into account. It is established that the principal fine ball-tube milling is effected into a shifting layer owing to rubbing and crushing.

Процес подрібнення в барабанних млинах носить яскраво виражений випадковий характер. Описати його можна лише за допомогою узагальнених динамічних параметрів, що характеризують реалізацію способів подрібнення і повністю визначаються поведінкою завантаження в обертовій камері.

Хронологія використання барабанних млинів починає відлік від патенту 1891 року. Через декілька десятиліть було започатковано розвиток теорії робочих процесів таких млинів [1]. Надалі цю гіпотезу було покладено в основу

практично всіх існуючих методів розрахунку барабанних млинів [2 – 6].

Традиційна теорія базується на концепції ізольованого від оточуючого середовища окремого елемента завантаження камери, який рухається під дією лише масових сил ваги і відцентрової інерції та реакції обмежуючої поверхні. Взаємодія елементів між собою, зокрема внутрішнє тертя, не враховується. Вважається, що елементи завантаження захоплюються обертовим барабаном до моменту, коли сили ваги перевищують відцентрові сили, після чого ці елементи рухаються за параболою. Передбачається, що режим руху завантаження є двофазним «водоспадним», із твердотільною зоною і зоною підкидання та падіння в поперечному перерізі камери, а подрібнення здійснюється лише ударною дією при переході елементів завантаження з параболічних на колові траєкторії. Завдяки граничній спрощеності така модель дозволяє просту та всебічну формалізацію параметрів руху ідеалізованого завантаження при розрахунку, зокрема траєкторій руху елементів із характерними точками на них, поверхонь переходу траєкторій, швидкостей елементів, оборотності циркуляції завантаження, моменту опору та потужності приводу завантаженого барабана.

Однак експериментальні дослідження виявили істотну розбіжність практичного застосування традиційної гіпотези із реальним режимом руху. Одержані результати свідчать про її непридатність для низьких швидкостей обертання. Порівняно із розрахунком має місце зменшення висоти падіння та дальності польоту елементів, непараболічність їх траєкторій та розсіювання гравітаційного потоку. Висота ж падіння при відносній швидкості обертання $\psi_{\omega} = 0,75$ не є максимальною. Крім того, пристінковий шар завантаження ще не починає утворюватись при критичній швидкості на поверхні камери.

Виявилось, що реальним режимом руху завантаження при роботі барабанних млинів є трифазний або змішаний. При цьому виникає третя зсувна зона руху, яка доповнює твердотільну та зону підкидання з падінням традиційного двофазного режиму. Тонке подрібнення здійснюється переважно стиранням та роздавлюванням у зсувному шарі.

Трифазний режим був предметом досліджень низки авторів [7 – 10]. Однак, внаслідок істотної складності задачі, достатньо універсальної методики розрахунку параметрів руху завантаження розроблено не було.

За мету роботи було поставлено побудову моделі реального трифазного режиму руху внутрішньомлинного завантаження.

За основу було прийнято уточнену трифазну схему усталеного руху за-

вантаження в поперечному перерізі стаціонарно обертової камери, що містить твердотільну зону руху без відносного пересування елементів завантаження та проковзування по поверхні камери I, зону невідного падіння II та зону зсувного шару III (рис. 1). Завантажений барабан обертається з кутовою швидкістю ω під дією моментів рушійних M_p та сил опору M_o .

Процес подрібнення переважно ударною дією здійснюється на межі BC переходу між другою та третьою зонами. Основний процес подрібнення переважно стиранням відбувається у верхній частині третьої зони при швидкій течії із значним зсувним градієнтом. Процес здрибнення переважно роздавлюванням виникає у нижній частині третьої зони при сповільненні потоку.

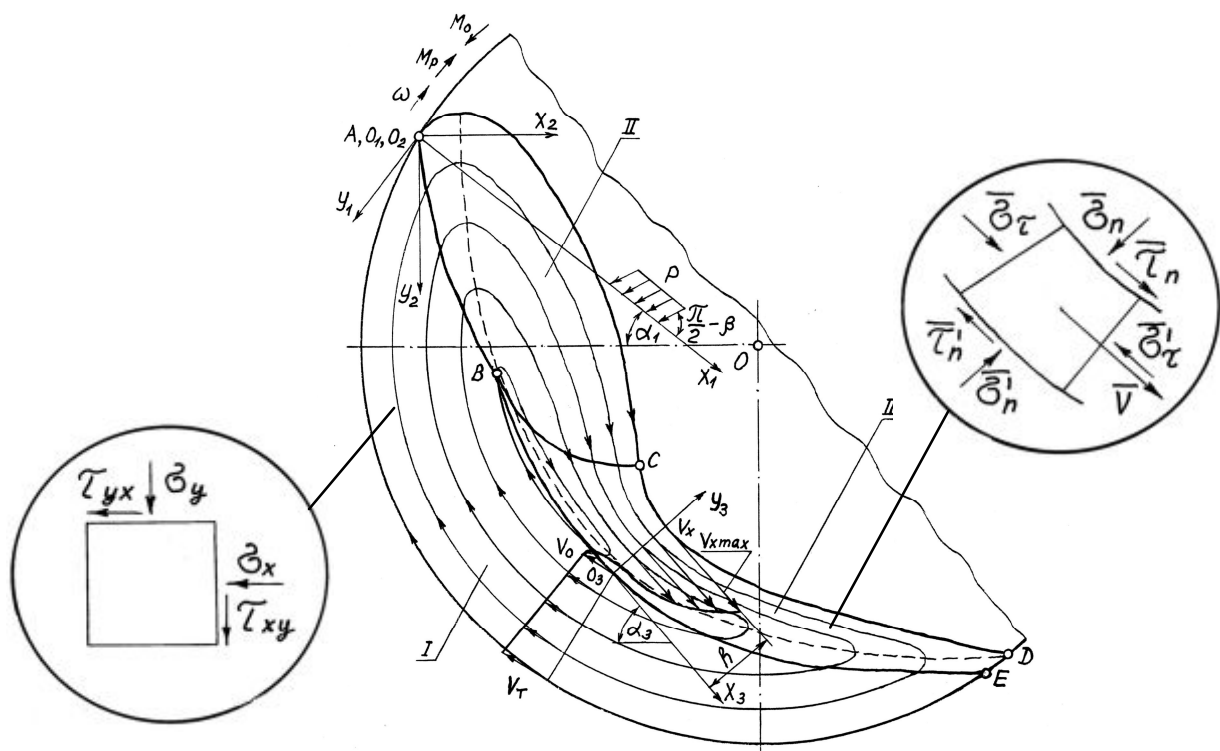


Рис. 1. Розрахункова схема руху завантаження в перерізі обертової камери

На основі розрахунку напружено-деформованого стану завантаження було розв'язано задачі про визначення поверхні переходу між першою та другою зонами та руху зсувного шару в третій зоні [11].

Отримано залежності координат x та y лінії ковзання АВ у параметричній формі:

$$y = b \sin(\alpha - \varphi) \frac{\sin 2\Omega}{\sin \alpha \mp \sin \varphi \sin(2\Omega + \alpha)},$$

$$x_{1,2} = \frac{2b \sin \alpha \sin(\alpha - \varphi)}{\sin^2 \alpha - \sin^2 \varphi} \left\{ \frac{[\pm \cos \varphi (\mp \sin \varphi) - \sin \alpha] \cos(2\Omega + \alpha)}{2[\sin \alpha + (\mp \sin \varphi) \sin(2\Omega + \alpha)]} + \right. \\ \left. + \frac{\pm \cos \varphi \sin \alpha - (\mp \sin \varphi)}{\sqrt{\sin^2 \alpha - \sin^2 \varphi}} \operatorname{arctg} \left[\frac{\sin \alpha \cdot \operatorname{tg} \left(\Omega + \frac{\alpha}{2} \right) + (\mp \sin \varphi)}{\sqrt{\sin^2 \alpha - \sin^2 \varphi}} \right] - \right. \\ \left. - \frac{[\pm \cos \varphi (\mp \sin \varphi) - \sin \alpha] \cos \alpha}{2[\sin \alpha + (\mp \sin \varphi) \sin \alpha]} - \right. \\ \left. - \frac{\pm \cos \varphi \sin \alpha - (\mp \sin \varphi)}{\sqrt{\sin^2 \alpha - \sin^2 \varphi}} \operatorname{arctg} \left[\frac{\sin \alpha \cdot \operatorname{tg} \left(\frac{\alpha}{2} \right) + (\mp \sin \varphi)}{\sqrt{\sin^2 \alpha - \sin^2 \varphi}} \right] \right\},$$

де $b = \frac{p \sin \varphi \sin(\alpha - \delta)}{\gamma \sin \alpha \sin(\alpha - \varphi)}$, p – зведений тиск, γ – об’ємна вага завантаження, α – кут нахилу вільної поверхні до горизонталі, φ – кут внутрішнього тертя завантаження, Ω – кут між напрямом максимального напруження σ_{\max} та віссю x .

Отримано, також, вирази для поточної V_x та середньої швидкості V_{xc} зсувного шару завантаження:

$$V_x = \sqrt{\left| 2W \sin \alpha \frac{\cos \varphi}{1 - \sin \varphi} y - V_0^2 \right|}, \text{ де } V_x \leq 0 \text{ при } \left(2W \sin \alpha \frac{\cos \varphi}{1 - \sin \varphi} y - V_0^2 \right) \leq 0 \text{ та}$$

$$V_x \geq 0 \text{ при } \left(2W \sin \alpha \frac{\cos \varphi}{1 - \sin \varphi} y - V_0^2 \right) \geq 0, V_0 - \text{усталена швидкість,}$$

$$V_{xc} = \frac{|V_0^3| (1 - \sin \varphi)}{3hW \sin \alpha \cos \varphi} \left\{ \left[\frac{2hW \sin \alpha \cos \varphi}{V_0^2 (1 - \sin \varphi)} - 1 \right]^{1,5} + 1 \right\}, h - \text{товщина шару.}$$

Вираз для уявного сумарного вертикального прискорення W :

$$W = \sqrt[3]{-\frac{L}{2} + \sqrt{f}} + \sqrt[3]{-\frac{L}{2} - \sqrt{f}} - \frac{q}{3}, \quad \text{де } f = \left(-\frac{q^2}{9} + \frac{m}{3} \right)^3 + \left(\frac{L}{2} \right)^2,$$

$$L = 2 \left(\frac{q}{3} \right)^3 - \frac{qm}{3} - 2 \frac{V_0^6}{d^3}, \quad q = -\frac{1}{d^3} \left(\frac{V_{xc}^2}{c^2} + 3d^2 V_0^2 \right), \quad m = \frac{1}{d^3} \left(2 \frac{V_{xc}}{c} |V_0^3| + 3dV_0^4 \right).$$

На рис. 2 наведено отримані типові залежності масових часток другої $K_{ба}$, третьої $K_{за}$ та першої зони $K_{п}$ від відносної швидкості обертання барабана ψ_{ω} при відношенні середнього розміру елемента завантаження до діаметра камери $d/D=0,01$ для різних ступенів заповнення камери κ .

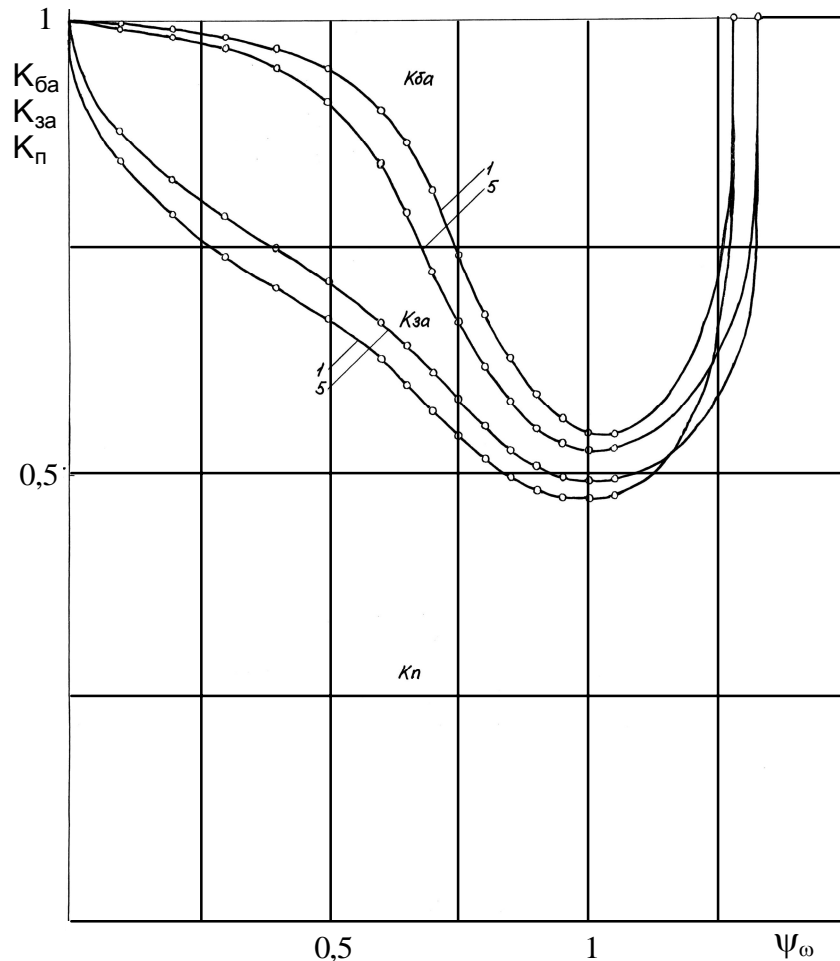


Рис. 2. Залежності $K_{ба}$, $K_{за}$ та $K_{п}$ від ψ_{ω} при $d/D = 0,01$:
 1 – $\kappa = 0,25$, 5 – $\kappa = 0,45$.

На рис. 3 наведено залежності оборотності завантаження K_o .

На основі отриманих результатів було встановлено діапазони параметрів реалізації раціональних режимів багатостадійного помелу [12]: для першого етапу грубого подрібнення переважно ударною дією – $\psi_{\omega} = 0,85 - 1,05$, $\kappa = 0,45$, $d/D = 0,015 - 0,04$ (рис. 4а), для останнього етапу тонкого подрібнення стиранням та роздавлюванням – $\psi_{\omega} = 0,25 - 0,45$, $\kappa = 0,25$, $d/D = 0,002 - 0,01$ (рис. 4б).

Таким чином, побудована модель дозволяє описати реальний трифазний режим руху завантаження, істотно уточнити характер реалізації способів подрібнення в робочій зоні та встановити раціональні параметри процесу бага-

тостадійного подрібнення в млинах барабанного типу на основі концепції енергетичної селективності дезінтеграції.

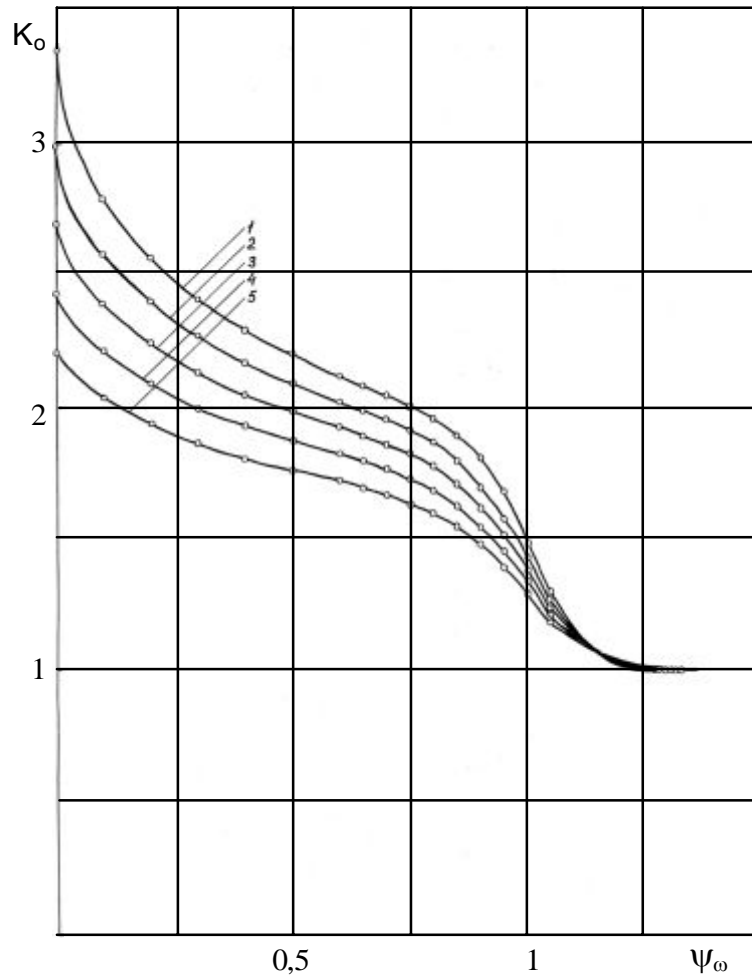


Рис. 3. Залежності K_0 від ψ_ω при $d/D = 0,01$:
 1 – $\kappa = 0,25$, 2 – $\kappa = 0,3$, 3 – $\kappa = 0,35$, 4 – $\kappa = 0,4$, 5 – $\kappa = 0,45$.

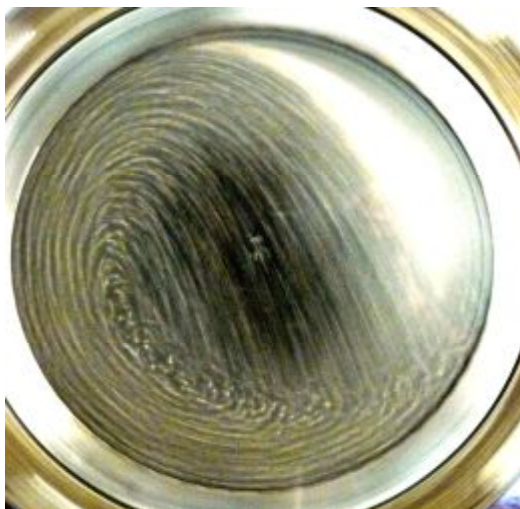


Рис. 4. Картини руху завантаження при двостадійному подрібненні:
 а – попередній помел, б – тонкий помел.

Список літератури: **1.** Девис Э.В. Тонкое дробление в шаровых мельницах / Э.В. Девис; [пер. с англ.] // Технология и практика измельчения. – М., Л., Новосибирск: ГНТГИ, 1932. – С. 194 – 234. **2.** Олевский В.А. Размольное оборудование обогатительных фабрик / В.А. Олевский. – М.: Госгортехиздат, 1963. – 448 с. **3.** Андреев С.Е. Дробление, измельчение и грохочение полезных ископаемых / С.Е. Андреев, В.А. Перов, В.В. Зверевич. – М.: Недра, 1980. – 415 с. **4.** Крюков Д.К. Усовершенствование размольного оборудования горнообогатительных предприятий / Д.К. Крюков. – М.: Недра, 1966. – 174 с. **5.** Сиденко П.М. Измельчение в химической промышленности / П.М. Сиденко. – М.: Химия, 1977. – 368 с. **6.** Справочник по обогащению руд. Подготовительные процессы / Под ред. О.С. Богданова, В.А. Олевского. – М.: Недра, 1982. – 366 с. **7.** Маляров П.В. О движении внешнего слоя шаров при смешанном режиме работы барабанных мельниц / П.В. Маляров, В.Ф. Степурин // Обогащение руд. – 1979. – № 2 (142). – С. 29 – 32. **8.** Юдахин Н.Н. Распределение массы загрузки в трубной мельнице при смешанном режиме / Н.Н. Юдахин // Тр. ВНИИЦеммаш. – 1979. – Вып. 22. – С. 61 – 67. **9.** Морозов Е.Ф. О механике дробящих тел барабанной мельницы при смешанном скоростном режиме / Е.Ф. Морозов // Физико-техн. проблемы разработки полезных ископаемых. – 1981. – № 6. – С. 73 – 80. **10.** Матієга В. Механіка руху тіл, що мелють, в млинах з активаційними броньфутераціями / В. Матієга // Вісн. ТДГУ. – Тернопіль: ТДГУ, 1999. – Т. 4, № 2. – С. 23 – 29. **11.** Науменко Ю.В. Основи теорії режимів роботи барабаних млинів: Монографія / Ю.В. Науменко. – Рівне: Видавництво СПД Зелент О.І., 2009. – 282 с. **12.** Науменко Ю.В. Рекомендації до розрахунку, проектування та експлуатації барабаних млинів багатостадійного подрібнення / Ю.В. Науменко. – Рівне: Видавництво СПД Зелент О.І., 2009. – 88 с.

Надійшла до редколегії 25.07.11

УДК 666.189.3

О.В. КАРАСИК, канд. тех. наук,
асистент, ДВНЗ «УДХТУ», Дніпропетровськ,
Я.В. ЛИСЯК, студент, ДВНЗ «УДХТУ», Дніпропетровськ

ВПЛИВ ПОВЕРХНЕВО-АКТИВНИХ РЕЧОВИН НА КІНЕТИКУ ПОМЕЛУ ТА СТРУКТУРУ ПІНОСКЛА

Досліджено вплив KCl , K_2SO_4 , K_2CO_3 на кінетику помелу бою листового віконного скла. Для виготовлення піноскла в якості газотворювача використовували 2 мас. % крейди. Встановлено, що якісною рівномірною структурою володіють матеріали одержані з додаванням K_2SO_4 та K_2CO_3 при наступних умовах вспінання: температура – 800 °С, час – 1 год.

Исследовано влияние KCl , K_2SO_4 , K_2CO_3 на кинетику помола боя листового оконного стекла. Для изготовления пеностекла в качестве газосоздателя использовали 2 масс. % мела. Установлено, что качественной равномерной структурой владеют материалы полученные с добавлением K_2SO_4 и K_2CO_3 при следующих условиях вспенивания: температура – 800 °С, время – 1 час.