

И.В. ХИТРОВА, канд. техн. наук, доц., НТУ «ХПИ»,
Ю.В. ГУНБИНА, студ., НТУ «ХПИ»

ИССЛЕДОВАНИЕ ПРОЦЕССА ОЧИСТКИ ЖИРСОДЕРЖАЩИХ СТОЧНЫХ ВОД МОЛОКОЗАВОДОВ С ПРИМЕНЕНИЕМ ПЕНОПОЛИУРЕТАНОВЫХ ФИЛЬТРОВ

В статье рассмотрено исследование процесса очистки жирсодержащих сточных вод молокозаводов с применением пенополиуретановых фильтров, проанализирован состав сточных вод молокозаводов. Разработана установка очистки сточных вод от жиров с применением пенополиуретана.

Ключевые слова: сточная вода, фильтр, загрузка, пенополиуретан, очистка, скорость, продолжительность, фильтрование, концентрация, жиры, взвешенные вещества, утилизация.

Производственные загрязненные сточные воды на молокозаводах образуются в основном в процессе мойки оборудования, тары, при уборке производственных помещений. Эти сточные воды загрязняются потерями молока и молочных продуктов, отходами производства, реагентами, применяемыми при мойке оборудования, и примесями, смываемыми с поверхностей тары, полов, транспорта и т.д.

Количество производственных сточных вод молокозаводов, в зависимости от мощности предприятия, колеблется в пределах от 3,1 до 4,9 м³ на 1 т перерабатываемого молока. В их состав входят взвешенные вещества, жиры, хлориды, азот и фосфор. Взвешенные вещества представлены частичками твердых продуктов переработки молока (кусочки творога, молочные пленки, сырное зерно и др.) и другими примесями (грунт, песок), попадающими в канализацию при мойке технологического оборудования, тары, помещений. Основная часть взвесей (до 90 %) является органическими веществами, как правило, белкового происхождения. Значения ХПК и БПК стоков молокозаводов колеблются в широких пределах и в среднем составляют для городских молочных заводов соответственно 1400 и 1200 мг/л [1].

Содержание жиров в сточных водах предприятий молочной промышленности определяется в основном ассортиментом выпускаемой продукции и технологией производства. Сточные воды цельномолочного производства содержат жиры в том же виде, что и натуральное молоко, поскольку потери молока являются основным загрязнением этих стоков.

© И.В. Хитрова, Ю.В. Гунбина, 2014

Жиры молока представляют собой мельчайшие шарики, окруженные гидратированной белковой оболочкой, которые крайне медленно всплывают при отстаивании сточных вод.

При производстве высокожирной продукции (сливок, сметаны, масла) из молока извлекаются крупные шарики жира, происходит их слипание и укрупнение, а также разрушение белковой оболочки.

Сточные воды можно очищать от жира с помощью отстаивания, флотации, коагуляции. Однако стоки предприятий молочной промышленности содержат значительное количество загрязнений, находящихся в виде коллоидов. Частицы дисперсной фазы коллоидных систем, в основном белковые соединения, обладают зарядом, окружены гидратной оболочкой и не выделяются при обычном отстаивании или флотационной обработке стока. Введение коагулянта приводит к нейтрализации заряда коллоидов, нарушению устойчивости системы, сорбции их на хлопьях коагулянта и выделению этих загрязнений из жидкости. Скоагулированные примеси сточных вод можно отделить с помощью последующего отстаивания или флотации [2].

Однако метод реагентной коагуляции (с последующим отстаиванием или флотацией) не нашел широкого применения для локальной очистки сточных вод молочных заводов, несмотря на высокую его эффективность. Это обусловлено значительным расходом дефицитных реагентов, необходимостью усреднения состава сточных вод и автоматизации дозирования коагулянта, образованием большого количества осадка (6 – 11 % от расхода сточных вод), сложностью его обработки, что в свою очередь приводит к значительным строительным и эксплуатационным затратам.

Одним из новых направлений в области очистки сточной воды от масел и жиров является применение фильтров с загрузкой из олеофильных коагулирующих материалов, таких как пенополиуретан, вспененные полимеры, целлюлозные волокна [3].

Целью работы является обоснование и разработка технологии обработки производственных жирсодержащих сточных вод молочной промышленности с применением эластичного пенополиуретана.

Для проведения исследований использовали фильтр «Полимер-25» приведен на рис. 1.

Фильтр предназначен для очистки невзрывоопасных сточных вод от нефтепродуктов и масел, имеющих рН в пределах от 6 до 9. Фильтр состоит из следующих основных узлов: резервуар; ковшовый цепной элеватор; от-

жимные барабаны; привод; опорная металлоконструкция и приемный бункер.

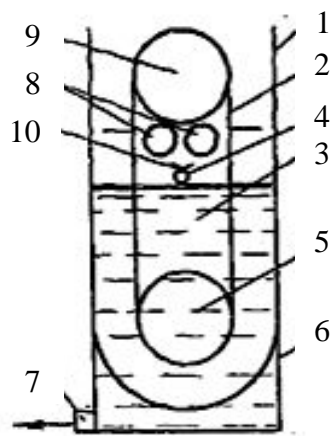


Рис. 1 – Пенополиуретановый фильтр типа «Полимер-25»: 1 – емкость фильтра; 2 – цепной ковшовый элеватор; 3 – пенополиуретановая загрузка; 4 – подающий трубопровод; 5 – ведомая звездочка; 6 – сетчатое днище; 7 – отводящий трубопровод; 8 – отжимные барабаны; 9 – ведущая звездочка; 10 – желоб для приема и отвода отжатых масел.

Подготовка фильтра к работе осуществляется в следующей последовательности: емкость фильтра загружается пенополиуретаном с соблюдением рекомендуемых значений крупности, плотности и высоты фильтрующего слоя, затем в емкость подается сточная вода в количестве 1,5 – 2 м³ и производится отжим загрузки на барабанах в течении 2 – 3 часов для удаления из нее пузырьков воздуха. После этого осуществляется опорожнение фильтра в голову сооружений и включение его в работу.

Очистка сточных вод на фильтрах осуществляется следующим образом. Сточные воды поступают в распределительные камеры, обеспечивающие равномерное распределение потока. Пройдя слой загрузки 3, стоки освобождаются от масел и взвешенных веществ и через перфорированное днище по отводящему трубопроводу 7 выводится из фильтра. В процессе фильтрования загрузка насыщается маслами и взвешенными веществами и по завершении фильтроцикла ковшами элеватора 2 подается на обрешиненные отжимные барабаны 8 для регенерации. При вращении барабанов из загрузки отжимаются накопившееся в ней загрязнения и по отводящему трубопроводу выводятся из фильтра. Перед началом регенерации фильтр опорожняется, а первый фильтрат после регенерации направляется в голову очистных сооружений. В емкость фильтра после его опорожнения перед регенерацией пода-

ется очищенная вода для взрыхления загрузки, во время регенерации загрузки подача сточных вод на данный фильтр не производится [3].

Исследования проводили на имитатах в лабораторных условиях и на реальных сточных водах предприятия мясомолочной промышленности.

Модельный сток получали путем введения при перемешивании в водопроводную воду соответствующих количеств жиров и взвешенных веществ.

В качестве фильтрующей загрузки использовали ЭППУ марок 35 – 0,8; 40 – 0,8; 40 – 1,2 в измельченном виде (размер сторон гранул 1 – 2 см).

В ходе опытов контролировали скорость фильтрования и содержание жиров и взвешенных веществ в подаваемых на очистку стоках. Фильтрование проводили до повышения концентрации жиров и взвешенных веществ в сточных водах после очистки соответственно свыше 20 и 100 мг/л.

При очистке сточных вод были приняты такие пределы варьирования:

- скорость фильтрования $V_{\phi} = 10 - 30$ м/ч (среднее значение 20 м/ч);
- концентрация взвешенных веществ $C_{в.в} = 100 - 700$ мг/л (среднее значение 400 мг/л);
- концентрация жиров $C_{ж} = 50 - 130$ мг/л (среднее значение 90 мг/л);
- значение ХПК – 900 – 1900 мг/л (средний уровень – 1400 мг/л).

Плотность фильтрующей загрузки P_3 была принята в экспериментах равной 50 кг/м^3 , высота фильтрующего слоя H_3 составляла 2 м.

Результаты экспериментов по влиянию скорости фильтрования на эффективность очистки от жиров представлены на рис. 2.

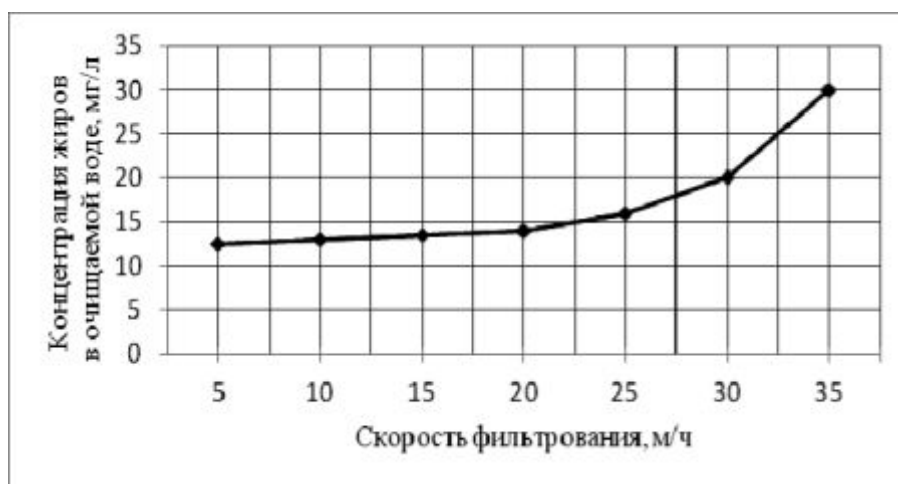


Рис. 2 – Зависимость эффективности очистки сточных вод от скорости фильтрования

Как видно из данных, представленных на графике, эффект очистки практически постоянен при скоростях от 5 до 15 м/ч. При дальнейшем повыше-

нии скорости наблюдается некоторое падение эффекта очистки, а со скорости 25 м/ч до скорости 35 м/ч имеет место резкий рост концентрации жиров в очищенной воде, причем при скорости фильтрования 35 м/ч концентрация жиров превышает нормативные требования – 20 мг/л. Таким образом, полученные данные свидетельствуют о целесообразности изучения режима очистки в диапазоне скоростей от 10 до 25 м/ч.

Результаты экспериментов по определению зависимости продолжительности фильтрования и эффективности очистки в зависимости от содержания жиров и взвешенных веществ в поступающих на очистку стоках представлены в таблице.

Таблица – Результаты экспериментов по исследованию влияния концентрации жиров и взвешенных веществ на продолжительность фильтрования

№ п/п	Скорость фильтрования (V_{ϕ}), м/ч	Содержание примесей в исходной воде, мг/л			Содержание примесей в очищенной воде, мг/л			Время фильтрования (t), ч
		Жиров ($C_{ж}$)	Взвешенных веществ ($C_{в.в}$)	ХПК	Жиров ($C_{ж.оч}$)	Взвешенных веществ ($C_{в.в.оч}$)	ХПК	
1	10	50	700	1900	13	15	370	46
2	10	140	100	1900	14	12	355	55
3	10	50	100	900	10	10	215	92
4	10	140	700	900	20	15	320	28
5	25	50	100	1900	16	9	390	36
6	25	140	700	1900	25	39	590	9
7	25	50	700	900	14	24	290	17
8	25	140	100	900	18	15	400	29

Как показывают данные, представленные в таблице, время фильтрования зависит от скорости фильтрования и общего содержания жиров и взвешенных веществ.

Так, при скорости фильтрования 10 м/ч и концентрации жиров и взвешенных веществ в исходной воде соответственно 50 и 100 мг/л время фильтрования составляет 92 часа. При скорости фильтрования 25 м/ч и том же содержании жиров и взвешенных веществ в исходной воде время фильтрования снижается до 9 часов, что свидетельствует о том, что перед подачей стоков на ППУ фильтры необходимо предусмотреть предварительную стадию их механической очистки. Установлено, что с увеличением скорости фильтрования от 10 до 25 м/ч концентрация жиров в очищенной воде увеличивается с 14 – 20 до 18 – 25 мг/л.

С увеличением концентрации взвешенных веществ в исходном стоке от 100 до 700 мг/л содержание их в очищенном стоке увеличивается и при скорости 10 – 25 м/ч составляет 10 – 15 и 16 – 25 мг/л соответственно. Снижение значений ХПК также в значительной степени влияет на скорости фильтрации и загрязненность исходной воды.

На основании данных исследований разработана установка очистки сточных вод от жиров с применением пенополиуретана (рис.3).

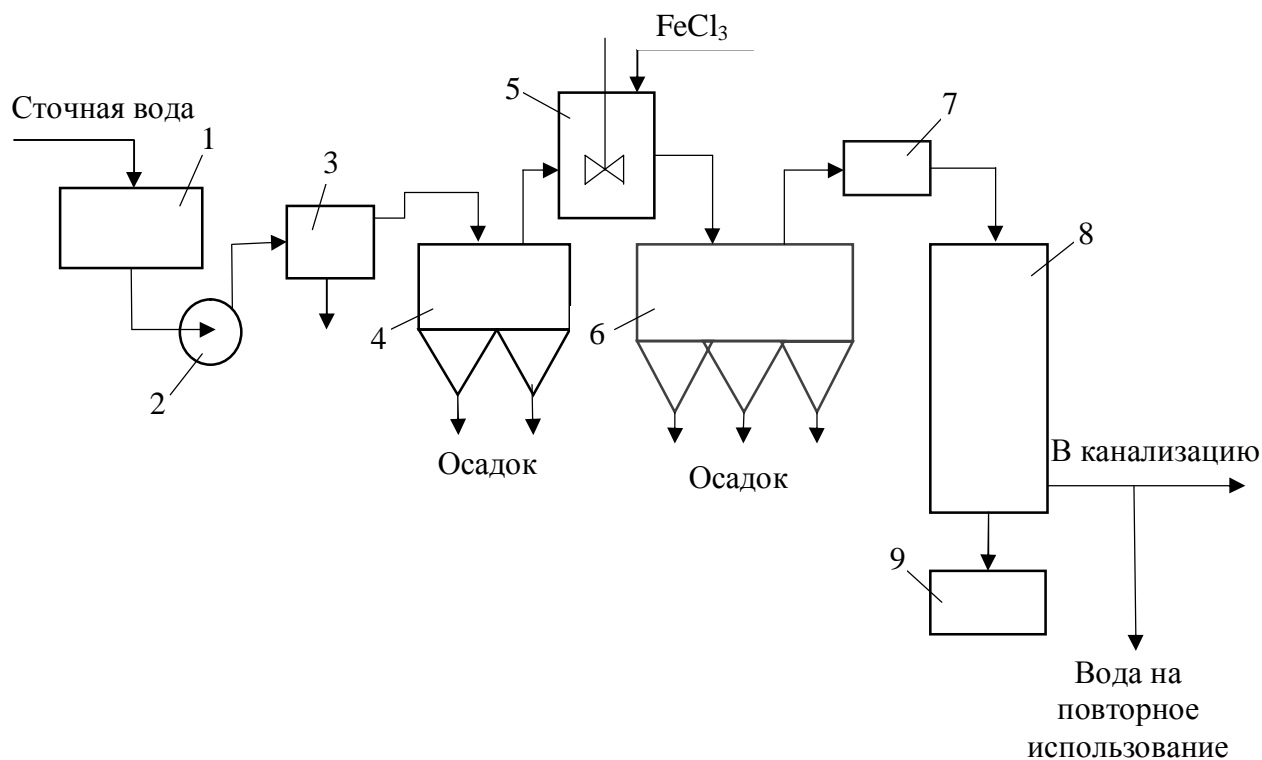


Рис. 3 – Технологическая схема очистки сточных вод молокозаводов: 1 – усреднитель; 2 – насос; 3 – решетки; 4 – песколовка; 5 – отстойник; 6 – распределительная камера; 7 – пенополиуретановый фильтр; 8 – приемник регенерата.

Образующийся регенерат отстаивается в приемнике в течение 1 часа.

Всплывшие жиры и осадок направляются на утилизацию, а отстоявшаяся вода направляется в голову очистных сооружений.

Загрязнения, снятые с решеток, подвергают компостированию, после чего могут использоваться как удобрение для сельскохозяйственных нужд.

Осадок из песколовок транспортируется на песковые площадки.

Образующаяся в песколовках и отстойниках жировая пленка после обезвоживания направляется совместно с жиромассой из регенерата на выгонку жира и последующую утилизацию в качестве удобрений, компонента для производства мыла, добавок в корм скоту и т.д.

Список литературы: 1. Шифрин С.М. Очистка сточных вод предприятий мясной и молочной промышленности / [С.М. Шифрин, Г.В. Иванов, Б.Г. Мишуков, Ю.А. Феофанов]. – М.: Легкая и пищевая промышленность, 1981. – 272 с. 2. Запольський А.К. Фізико-хімічні основи технології очищення стічних вод: підручник / [А.К. Запольський, Н.А. Мішкова-Клименко, І.М. Астрелін та ін.]. – К.: Лібра, 2000. – 552 с. 3. Эпоян С.М. Применение эластичного пенополиуретана для очистки жирсодержащих сточных вод мясомолочной промышленности / С.М. Эпоян, С.В. Лукашенко // Науковий вісник будівництва. – 1999. – Вип. 6. – С. 148 – 151.

References: 1. Shifrin S.M. Wastewater treatment of meat and dairy industry / [S.M. Shifrin, G.V. Ivanov, B.G. Mishukov, Y.A. Feofanov]. – M.: Light and Food Industry, 1981. – 272. 2. Zapolsky A.K. Two physical-chemical bases technologies of purified water: textbook / [A.K. Zapolsky, N.A. Mishkova-Klimenko, I.M. Astrelin et al.]. – K.: Libra, 2000. – 552. 3. Epoyan S.M. Application of flexible polyurethane foam for cleaning wastewater containing fat and dairy and meat industry / S.M. Epoyan, S.V. Lukashenko // Naukoviy visnyk budivnitstva. – 1999. – Vol. 6. – P. 148 – 151.

Поступила в редколлегию (Received by the editorial board) 23.04.2014

УДК 628.3

Исследование процесса очистки жирсодержащих сточных вод молокозаводов с применением пенополиуретановых фильтров / И.В. ХИТРОВА, Ю.В. ГУНБИНА // Вісник НТУ «ХПІ». – 2014. – № 27 (1070). – (Серія: Хімія, хімічна технологія та екологія). – С. 107 – 114. – Бібліогр.: 5 назв. – ISSN 2079-0821.

У статті розглянуто дослідження процесу очищення жировмісних стічних вод молокозаводів із застосуванням пінополіуретанових фільтрів, проаналізовано вміст стічних вод молокозаводів. Розроблено установку очищення стічних вод від жирів із застосуванням пінополіуретану.

Ключові слова: стічна вода, фільтр, загрузка, пінополіуретан, очищення, швидкість, тривалість, фільтрування, концентрація, жири, зважені речовини, утилізація.

UDC 628.3

Investigation of process water purification containing fat dairy wastewater using Application of penopolyurethane filters / I.V. KHITROVA, U.V. GUNBINA // Visnyk NTU «KhPI». – 2014. – № 27 (1070). – (Series: Khimiya, khimichna tekhnolohiya ta ecolohiya). – P. 107 – 114. – Bibliogr.: 5 names. – ISSN 2079-0821.

The article deals with the study of the purification process of fat-containing dairy wastewater using polyurethane filter. The article analyzes the content of dairy wastewater. A setting of wastewater from fat using foam.

Keywords: sewage filter, downloads, polyurethane foam, cleaning, speed, duration, filtration, concentration, oils, suspended solids, waste.