

Н.А. ЛЮБИМОВА, канд. техн. наук, доц., ХНАУ им. В.В. Докучаева,
Харьков

АКТИВНЫЙ КОНТРОЛЬ ТЕХНОЛОГИЧЕСКИХ НАРУШЕНИЙ ПРИ БИОХИМИЧЕСКОЙ ВОДООЧИСТКЕ КОКСОХИМЗАВОДА

В статье предлагается использование активного контроля в процессе биохимической водоочистки сточных вод коксохимзавода. Полученные данные позволяют оценить особенности типичных реализаций на примере концентрации в сточных водах фенола. Рассмотрены базовые показатели и контрольные точки процедуры, предлагается план последовательного контроля на примере данной выборки. Описанное использование математических моделей контроля позволило выявлять параметрические нарушения в функционировании БХУ.

Ключевые слова: активный контроль, коксохимзавод, водоочистка,

Очистка сточных вод на коксохимическом предприятии осуществляется в промышленных масштабах на базе цеха биохимической очистки с помощью биохимических установок. Биохимическая установка (БХУ) предназначена для очистки сточных вод от смол, масел, фенолов, цианидов и других растворенных органических веществ с целью использования очищенных сточных вод для мокрого тушения кокса, пополнения оборотных систем водяного охлаждения и совместной доочистки с хозяйственно-бытовыми стоками на городских очистных сооружениях.

Сущность биохимической очистки сточных вод заключается в способности микроорганизмов использовать в качестве питательных веществ органические и некоторые неорганические загрязнения сточных вод путем их биохимического окисления.

В процессе очистки часть окисляемых микроорганизмами загрязнений расходуется на образование биомассы, а вторая превращается в безвредные продукты: углекислый газ (CO_2) и (H_2O). Применение биохимического способа позволяет осуществить наиболее полную очистку от растворимых органических загрязнений до (95 – 98) %. Процесс очистки сточных вод происходит в аэротенках при помощи активного ила [1 – 3].

На рис. 1 представлена упрощенная структура цеха биохимической очистки коксохимзавода.

На сооружениях БХУ производится: механическая очистка сточной воды

© Н.А. Любимова, 2014

на фильтрах с загрузкой коксовой мелочью; отстаивание в усреднителе – отстойнике; биохимическая очистка – в аэротенках и механическая доочистка на фильтрах с песчаной загрузкой. Контрольные точки [4], определяющие места расположения первичных источников информации о контролируемых параметрах водного загрязнения соответствуют следующим элементам структурной схемы рис. 1.: аммонийная колонна, усреднители 1, 2, 3, аэротенки 1, 2, водосборник.

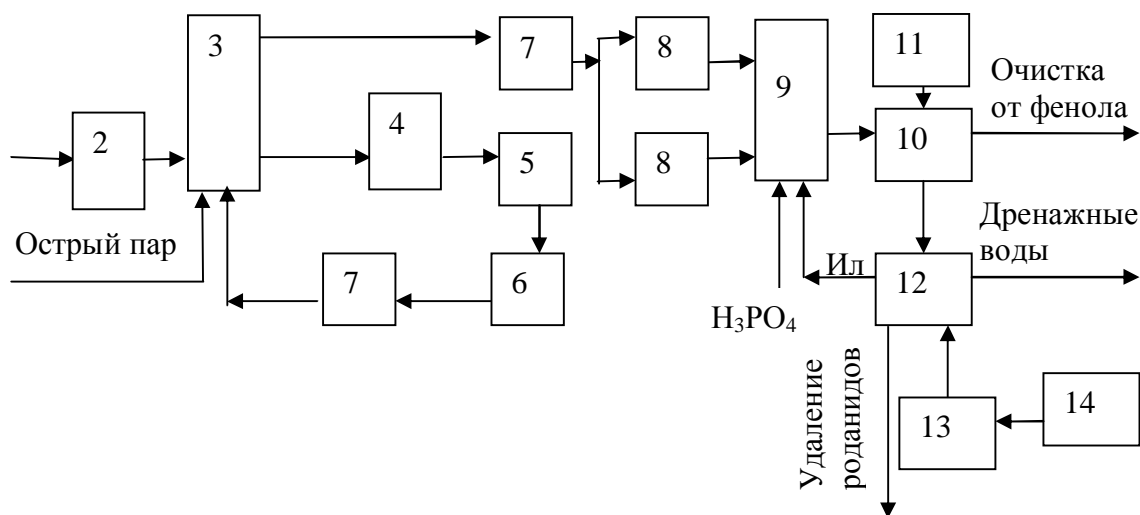


Рис. 1 – Упрощенная структурная схема цеха биохимической очистки коксохимзавода: 1 – хранилище избыточной надсмольной воды, 2 – фильтры с коксовой мелочью, (очистка от смолы), 3 – аммиачная колонна ($t = 102 - 106 \text{ }^\circ\text{C}$), 4 – вертикальный отстойник смолы, 5 – водосборник, 6 – первичный теплообменник, 7 – вторичный теплообменник, 8 – усреднитель-отстойник (1, 2, 3), 9 – биологическая очистка и глубокая доочистка (аэротенки), 10 – глубокая аэрация, 11 – аэраторы СПФА, 12 – зона отстоя, 13 – эрлифты, 14 – компрессор эрлифтов.

Предельно допустимые значения верхних границ допусковых интервалов на контролируемые показатели загрязнений сточных вод представлены в табл. 1.

Базовыми показателями контроля БХУ являются следующие биохимические показатели: фенолы, аммиак летучий, роданиды, водородный показатель, фосфаты, смолы, хлориды, рН и другие...

Граничные реализации типичных процессов водного загрязнения в контрольных точках БХУ представлены на рис. 2. Анализ данных проводился по картам контроля коксохимзавода за год. Планирование активного контроля в рамках последовательного анализа случайного потока загрязняющих фенольных сбросов должно учитывать корреляционные свойства таких потоков в контрольных точках биохимической установки (структурная схема рис. 1).

Таблица 1 – Верхние границы допусковых интервалов на показатели водного загрязнения

Элемент структурной схемы	Показатель контроля	Верхняя граница
Аммиачная колонна (сточная вода на выходе)	Водородный показатель	6,0
	фенолы, мг/дм ³	2000
	роданиды, мг/дм ³	2000
	аммиак летучий мг/л	250
Усреднитель (сточная вода)	Водородный показатель	8,4
	фенолы, мг/дм ³	700
	роданиды, мг/дм ³	700
	аммиак летучий мг/л	250

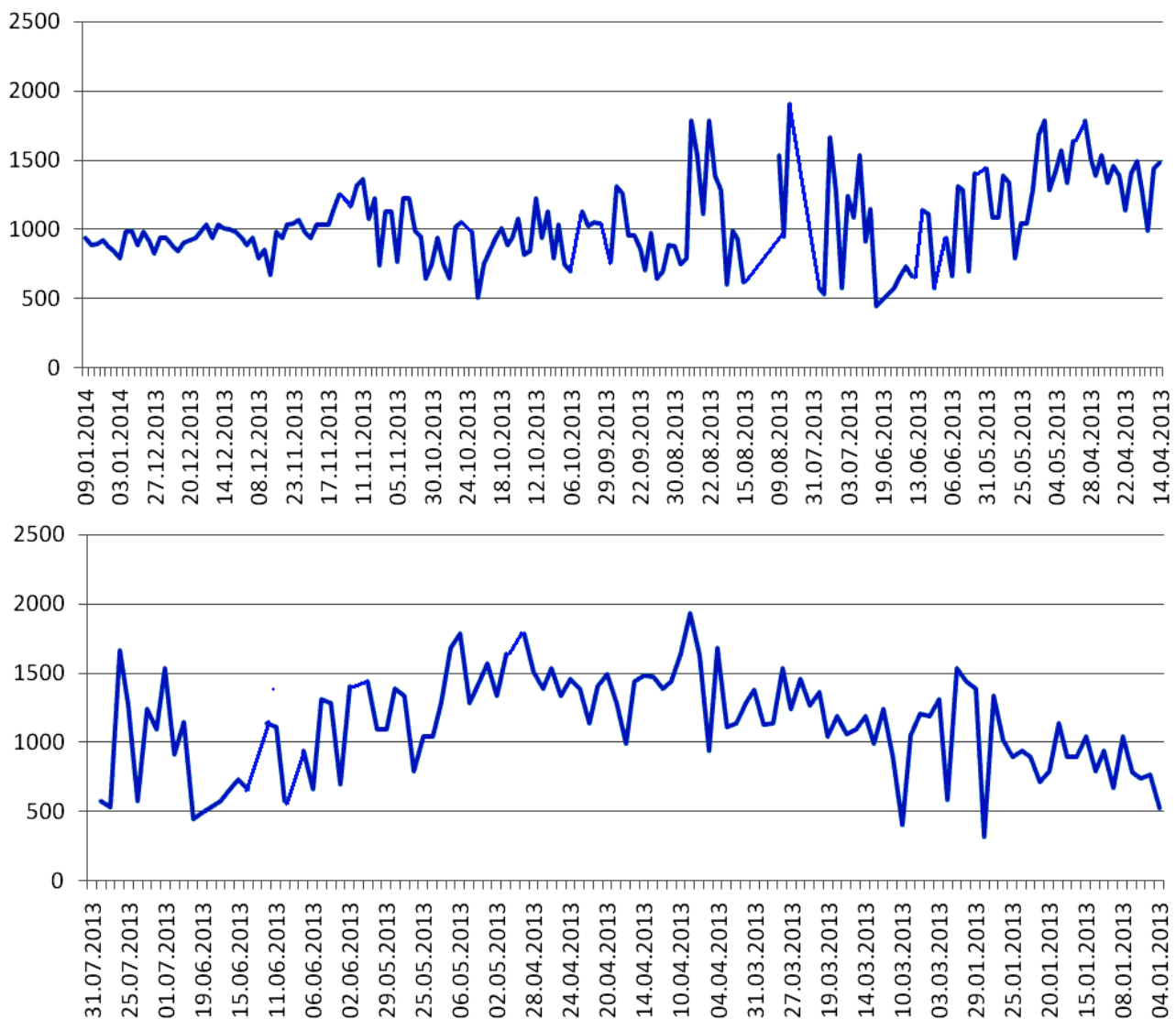


Рис. 2 – Граничные реализации концентрации фенола в БХУ коксохимзавода

В первую очередь, необходимо контролировать нарушение стационарности потока выбросов в точке, для которой поток выбросов имеет макси-

мальную корреляцию с выбросами процесса, регистрируемых в других контрольных точках. В таблице 2 представлена матрица нормированных парных коэффициентов корреляции между потоками сбросов в заданных контрольных точках и указаны сводные коэффициенты корреляции [5] для каждой из контрольных точек, определяющие корреляцию между потоком выбросов для данной точки и потоками загрязняющих выбросов для всех остальных точек. Все коэффициенты корреляции рассчитаны по выборкам, объемом 218 результатов измерений, полученных в течение года на БХУ коксохимзавода.

Таблица 2 – Нормированные коэффициенты парной корреляции между потоками загрязняющих выбросов в точках контроля БХУ

	Аммонийная колонна	Усреднитель 1	Усреднитель 2	Усреднитель 3	Аэротенк 1	Аэротенк 2	Водосборник
Аммонийная колонна	1	0,49212	0,47983	0,3259	0,21336	0,16568	0,08902
Усреднитель 1		1	0,74374	0,30008	0,12430	0,33612	0,20612
Усреднитель 2			1	0,34509	0,36618	0,20662	0,34795
Усреднитель 3				1	0,24149	0,32953	0,24254
Аэротенк № 1					1	0,18951	0,25841
Аэротенк № 2						1	0,06485
Сборник							1
Сводный коэффициент корреляции	0,39111	0,37862	0,32076	0,32821	0,29900	0,23028	0,19972

Из табл. 2 видно, что максимальную корреляцию с потоками выбросов имеет поток на выходе аммонийной колонны (сводный коэффициент корреляции – максимален). Контроль этого потока выбросов позволяет получить максимум информации о вероятных нарушениях в технологии очистки для всех элементов БХУ.

Расчет параметров плана последовательного контроля фенольного загрязнения сточных вод осуществлялся в два этапа [4 – 6]:

1. определялась норма λ_1 для нарушения стационарности, как линейная функция отношения процентных точек χ^2 – распределения с $2K$ степенями свободы (где K – число событий в потоке за время T):

$$\lambda_1 = \lambda_0 \frac{\chi_{K,1-\beta}^2}{\chi_{K,\alpha}^2}, \quad (1)$$

при заданной норме $\lambda_0 = 0.324$ (сутки⁻¹), заданных рисках контроля 1-го (α) и 2-го (β) рода и объеме выборки K по контролируемым выбросам;

2. Рассчитывались коэффициенты: приемочной – $K_{Пр}$ и браковочной – $K_{Бр}$ прямых, как линейно функциональных границ зоны допуска (решение γ_0), критической зоны (решение γ_1) и промежуточной зоны неопределенности (решение γ_{01}) [4].

$$K_{Пр} = T \cdot a - b, \quad (2)$$

$$K_{Бр} = T \cdot a + c, \quad (3)$$

где:

$$a = \frac{\gamma_1 - \gamma_0}{\ln(\gamma_1 / \gamma_0)}, \quad (4)$$

$$b = \frac{\ln[(1 - \alpha) / \beta]}{\ln(\gamma_1 / \gamma_0)}, \quad (5)$$

$$c = \frac{\ln[(1 - \beta) / \alpha]}{\ln(\gamma_1 / \gamma_0)}. \quad (6)$$

С учетом выражений (2) – (6) неравенства (7) могут быть представлены в более простом виде с заменой K на суммарное X число обнаруженных за время наблюдения T выбросов:

$$\begin{cases} \gamma_1 : K \leq K_{Пр} \\ \gamma_1 : K \geq K_{Бр} \\ \gamma_{01} : K_{Пр} < K < K_{Бр} \end{cases} \quad (7)$$

Результаты расчета для первого этапа при заданных рисках контроля $\alpha = \beta = 0,1$ и объеме выборки $K = 5$:

$$\chi^2_{10;1-\beta} = 15,99, \chi^2_{10;\alpha} = 4,87, \lambda_1 = 1,0638 \quad (\text{сутки}^{-1})$$

Результаты расчета параметров для второго этапа:

$$\alpha = 0,622; \beta = c = 1,848$$

Контрольно-предупредительная граница x_0 была выбрана в соответствии с моделью [5]:

$$x_0 = m + \Delta,$$

где $m=11662$; Δ – параметр нестационарности потока фенольного загрязнения.

Результат расчета: $\Delta = 15,02$; значение контрольно-предупредительной границы $x_0 = 1182,22$.

В табл. 3 представлены результаты последовательного предупредительного контроля фенольных выбросов на выходе аммиачной (аммонийной) колонны.

Таблица 3 Результаты последовательного контроля фенола в сточных водах БХУ ($\alpha = \beta = 0,1$)

№ наблюдаемой выборки (цикл наблюдений)	Число измерений в выборке	Общая длительность наблюдений (сутки)	Число обнаруженных выбросов (К) в выборке	Границы зоны неопределенности		Решение
				$K_{Гр}$	$K_{Бр}$	
с 1 по 14	3	42	0	0,018		γ_0 ($K \leq K_{Гр}$)
15	5	5	1	1,262		
16	7	7	2	2,506		
17	7	7	2	2,506		
с 18 по 22	3	15	0	0,018		
23	5	5	1	1,262		
с 24 по 25	3	6	0	0,018		
26	7	7	2	2,506		
с 27 по 28	3	6	0	0,018		
29	12	12	5	5,616		
30	7	7	2	2,506		
31	10	10	4	4,372		
с 32 по 34	3	9	0	0,018		
35	14	14	6	6,860		
36	5	5	5		4,958	
37	5	5	5		4,958	
38	8	8	7		6,824	
39	8	8	7		6,824	
40	24	24	13	13,081		γ_0 ($K \leq K_{Гр}$)
41	16	16	7	8,104		
С 42 по 45	3	12	0	0,018		

Выбор решений $\gamma_0, \gamma_1, \gamma_{01}$ проводился по правилам, определенных неравенствами [6]:

$$\begin{cases} \gamma_1 : K \leq T \cdot 0,622 - 1,848; \\ \gamma_1 : K \geq T \cdot 0,622 + 1,848; \\ \gamma_{01} : T \cdot 0,622 - 1,848 < K < T \cdot 0,622 + 1,848. \end{cases}$$

Следует отметить, что максимальное значение фенольного выброса (1931 мг/дм³) наблюдалось в цикле наблюдения № 39.

Использование контрольно-предупредительного интервала ($x_0 = 1182$ мг/дм³) позволило принять решение γ_1 уже на трех предыдущих циклах наблюдений (№ 36, № 37, № 38), что резко уменьшило риск контроля 2-го рода и повысило фактическую достоверность контроля с 0,9 до значения 0,925.

Вывод.

Описанное практическое использование математических моделей последовательного предупредительного контроля позволило выявлять с опережением на срок от 1 до 3 суток, параметрические нарушения в функционировании БХУ, предупреждая предаварийную ситуацию в отдельных элементах данной промышленной установки, повысить достоверность контроля и снизить риски 2-го рода.

Список литературы: 1. Рихтер Л.А. Охрана водного и воздушного бассейнов от выбросов ТЭС / Л.А. Рихтер, Э.П. Волков. – М.: Стройиздат, 1985. – 528 с. 2. Примиский В.Ф. Система экологического мониторинга коксохимического производства / [В.Ф. Примиский, Е.А. Федченко, М.Г. Шаталов и др.] // Экология и промышленность. – 2007. – № 3. – С. 75 – 80. 3. Артюх С.Ф. Контроль и управление технологией воздухоочистки предприятий электротехнической промышленности / С.Ф. Артюх, Н.А. Любимова // Вісник НТУ «ХПІ». – 2013. – № 59 (1032). – С. 3 – 12. 4. Любимова Н.А. Процесс очистки сточных вод предприятий электротехнической промышленности / Н.А. Любимова // Башкирский экологический вестник. – 2013. – № 2 (35). – С. 59 – 63. 5. Справочник по теории вероятностей и математической статистике / под ред. В.С. Королюка. – К.: Наукова думка, 1978. – 584 с. 6. Поллард Дж. Справочник по вычислительным методам статистики / Пер. с англ. В.С. Занадворова; под ред. Е.М. Четыркина. – М.: Финансы и статистика, 1982. – 344 с.

References: 1. Rixter L. A. Guard water and air pools from the extrass of TES / L.A. Rixter, E.P. Volkov. – Moscow.: Strojizdat, 1985. – 528 p. 2. Primiskij V.F. System of the ecological monitoring of kokso-production / [V.F. Primiskij, E.A. Fedchenko, M.G. Shatalov et all] // Ecolodgy and production. – 2007. – № 3. – P. 75 – 80. 3. Artuyh S. F. Control and management by technology of air enterprises of electrical engineering industry / S.F. Artuyh, N.A. Lyubimova // Visnyk NTU «KhPI». – 2013. – № 59 (1032). – P. 3 – 12. 4. N.A. Lyubimova. Process of cleaning of effluents of enterprises of electrical engineering

industry / N.A. Lyubimova // Bashcorstan ecolodgy vestnic. – 2013. – № 2 (35). – P. 59 – 63. **5.** Reference book on the theory of chances and mathematical statistics / red. V.S. Koroluk. – Kiev: Scientific thought, 1978. – 584 p. **6.** Pollard Dg. Reference book on the calculable methods of statistics / Tr. from eng. V.S. Zanadvorov; by edition Ye.M. Chetyrkin. – Moscow: Finance and statistics, 1982. – 344 p.

Поступила в редколлегию (Received by the editorial board) 27.05.14

УДК 658.562

Активный контроль технологических нарушений при биохимической водоочистке коксохимзавода / Н.А. ЛЮБИМОВА // Вісник НТУ «ХПІ». – 2014. – № 28 (1071). – (Серія: Хімія, хімічна технологія та екологія). – С. 80 – 87. – Бібліогр.: 6 назв. – ISSN 2079-0821.

У статті запропоноване використання активного контролю в процесі біохімічної водоочистки стічних вод коксохімзаводу. Отримані дані дозволяють оцінити особливості типових реалізацій на прикладі концентрації в стічних водах фенолу. Розглянуті базові показники і контрольні точки процедури, запропонований план послідовного контролю на прикладі виборки. Розглянуте використання математичних моделей контролю дозволило виявити параметричні порушення в функціонуванні БХУ.

Ключові слова: активний контроль, коксохімзавод, водоочистка

UDC 658.562

Active control of technological violations at biochemical waste water treatment of kokso-production / N.A. LYUBIMOVA // Visnyk NTU «KhPI». – 2014. – № 28 (1071). – (Series: Khimiya, khimichna tekhnolohiya ta ecolohiya). – P. 80 – 87. – Bibliogr.: 6 names. – ISSN 2079-0821.

In the article the use of active control is offered in the process of biochemical waste water treatment of effluents of kokso-production. The obtained data allow to estimate the features of typical realization on the example of concentration in the effluents of phenol. Base indexes and control points of procedure are considered, the plan of successive control is offered on the example of this selection. The described use of mathematical models of control allowed to expose self-reactance violations in functioning of BKU.

Keywords: active control, kokso-production, waste water treatment,