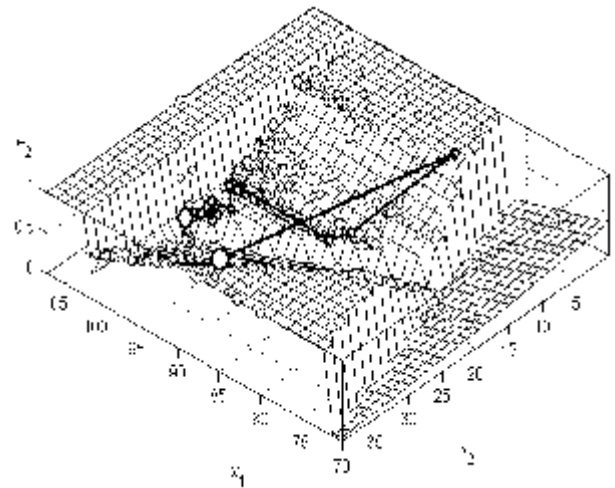
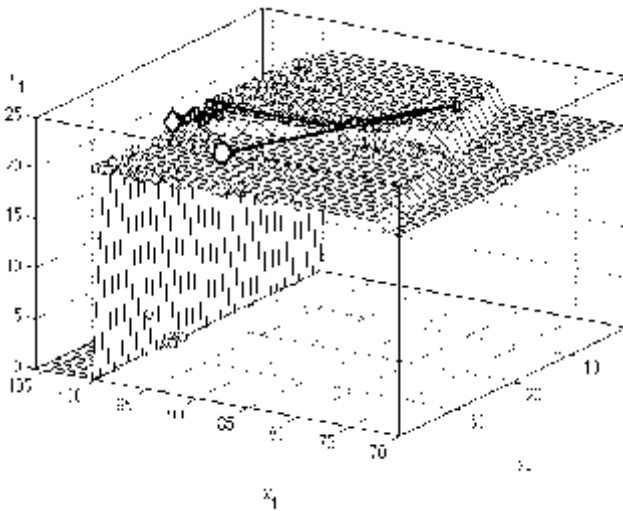


.1 ()
 (')
 $x = (K_P, \}I),$

$$70 \leq x_1 \leq 100 \quad 10^{-9} \leq x_2 \leq 40.$$



.1 -

: a -

; -

1.

2.

T « ».- .: « ».- 2013.- 3(977).- C. 21-26.