

## КОМПЬЮТЕРНЫЙ АНАЛИЗ ТЕХНОЛОГИИ ЛИТЬЯ ДОМЕННЫХ ХОЛОДИЛЬНИКОВ И ШЛАКОВОЗНЫХ ЧАШ

С целью усовершенствования существующей технологии литья для металлургической промышленности – сталеразливочных изложниц, шлаковозных чаш и доменных холодильников (рис.1) была проведена серия модельных компьютерных экспериментов с использованием комплекса пакетов программ SolidWorks – LVMFlow.

В данной работе приведены результаты моделирования доменных холодильников. Габаритные размеры отливки 2000 x 1000 x 300 мм. Материал - СЧ - 20, змеевик изготовлен из стали 25Л. На первом этапе воссоздали отливку со стандартным выпором с диаметрами оснований 120 мм и 140 мм.

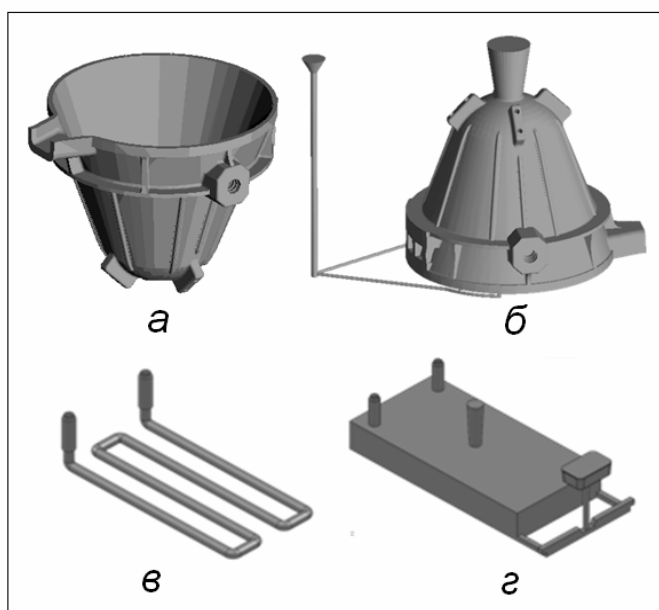


Рис. 1 – Общий вид модели шлаковозной чаши (а) и положение ее при заливке (б); модель змеевика (в) для модели доменного холодильника (г)

Результаты эксперимента показали, что усадочные дефекты располагаются над стальным змеевиком (рис. 2, а). В отливке, залитой с боковым питающим выпором, расположенным под углом  $25^\circ$  относительно нижнего основания, дефекты также расположены в зоне стального змеевика. Этот вариант не дал никаких преимуществ в сравнении с обычной технологией (рис. 2, б).

Использование двух питающих выпоров в местах наибольшего сосредоточения усадочных дефектов с целью их большей локализации также оказалось недостаточно эффективным (рис. 2, в). Применение небольших закрытых прибылей, хотя и дает незначительные преимущества по сравнению с вариантами, рассмотренными выше, также оказалось мало приемлемым. При этом

удалось установить, что расположение небольших прибылей на отливке большим основанием вверх или вниз не оказывает заметного влияния на расположение усадочных дефектов (рис. 2, а).

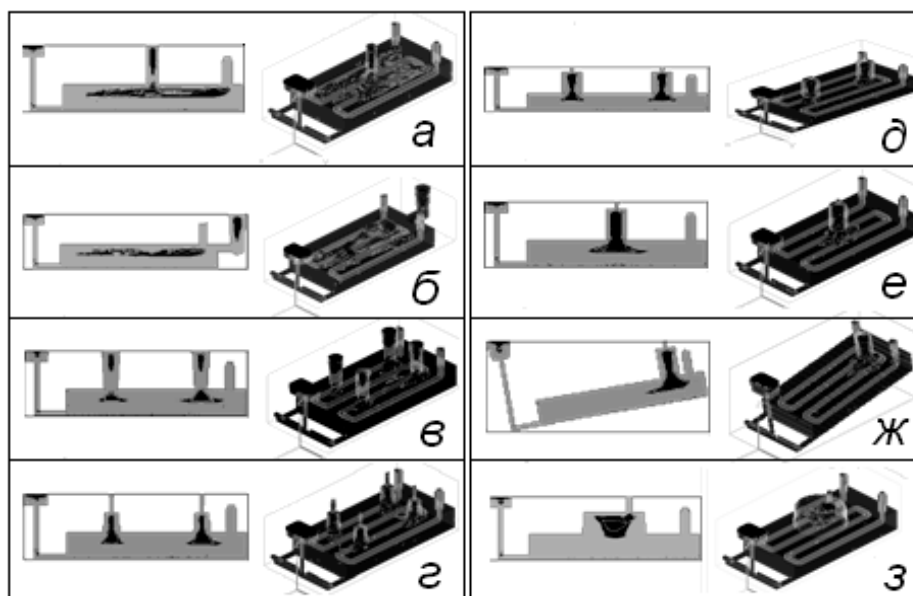


Рис. 2 – Последовательные этапы моделирования технологии литья (а – з)

Уменьшение количества прибылей и использование экзотермических втулок, также оказалось нецелесообразным (рис. 2, б). Изменение состава формовочной смеси также не обеспечило ожидаемого эффекта. Это дает основания предполагать, что выявляемые в процессе моделирования дефекты в отливке являются преимущественно дефектами газового происхождения (рис. 2, в). Подъемом части формы со стороны литниковой системы на  $10^\circ$  предотвращает образование ужимин в верхней части формы и способствует выводу дефектов из основной части отливки (рис. 2, ж) и обеспечивает хороший результат (рис. 2, з). Использование массивных прибылей также дает положительный эффект. Однако такой вариант усложняет технологию, т.к. массивная прибыль трудно отделима от отливки без риска повреждения ее в зоне расположения змеевика.

В результате компьютерного моделирования различных вариантов технологического процесса литья холодильных плит найдено наиболее приемлемое решение для последующего более детального исследования.